

# BOMBAS MULTIETAPAS VERTICALES EN ACERO INOXIDABLE

## VSE 5 9 30 / VSE 5 16-50/VSE 5 22-75

**WDM**<sup>®</sup>  
PUMPS



Fabricado por:  
Barnes de Colombia S.A  
Bogotá - Colombia

Modelo	Ref.	Potencia (HP)	Fases	Voltaje (v)	H max. (mca) *	Q max. (GPM) **	Etapas	Succión	Descarga	Peso (kg)
VSE 5 9-30-1	1G0177	3.0	1	220	90	44	9	1-1/4"	1"	40
VSE 5 9-30	1G0178	3.0	3	220/440	90	44	9	1-1/4"	1"	40
VSE 5 16-50	1G0179	5.0	3	220/440	158	44	16	1-1/4"	1"	56
VSE 5 22-75	1G0180	7.5	3	220/440	216	44	22	1-1/4"	1"	85

\* La altura (H) máxima se logra con la válvula totalmente cerrada. (mca= metros columna de agua).

\*\* El caudal (Q) máximo se logra con la válvula totalmente abierta. (gpm= galones por minuto).

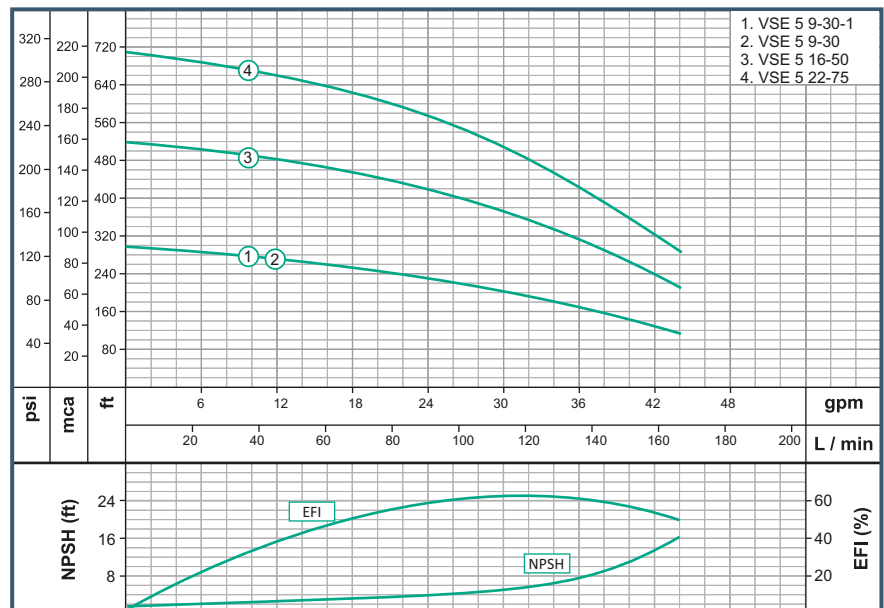


Materiales	
Cuerpo	Hierro fundido ASTM A-48
Impulsor	Acero Inoxidable 304
Sello mecánico	Carbon/Ceramica/Buna-N
Acople intermedio	Hierro fundido ASTM A-48
Empaques	EPDM
Volutas	acero Inoxidable 304

Características de la bomba	
Tipo de bomba	Centrífuga
Tipo de acoplamiento	Monobloque
Succión	1-1/4" NPT
Descarga	1" NPT
Tipo de impulsor	Cerrado
Cantidad de impulsores	9,16, o 22 (Según modelo)
Tipo de sello	Sello Mecánico tipo cartucho
Temperatura Max. Líquido	90° C Continua

Características del Motor	
Tipo	Eléctrico
Potencia	3.0 a 7.5Hp(según modelo)
Diseño	Brida C DIN
Velocidad	3.450 RPM (nominal)
Aislamiento	Clase F
Voltaje	220 o 220/440(Según modelo)
Factor de servicio	1,0
Frecuencia	60Hz
Fases	1, o 3 (Según modelo)

Aplicaciones	
• Aprovechamiento de aguas limpias	
• Bombeo exclusivo de agua limpia sin abrasivos	
• Sistemas de Presión	
• Transferencias de líquidos a tanques	
• Aumento de Presion	
• Bomba Jockey en equipos contra incendio	

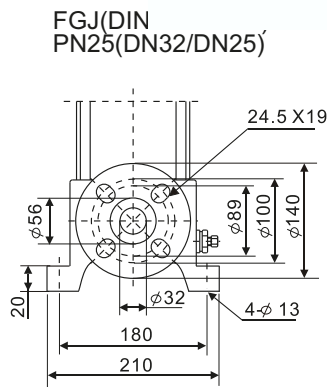
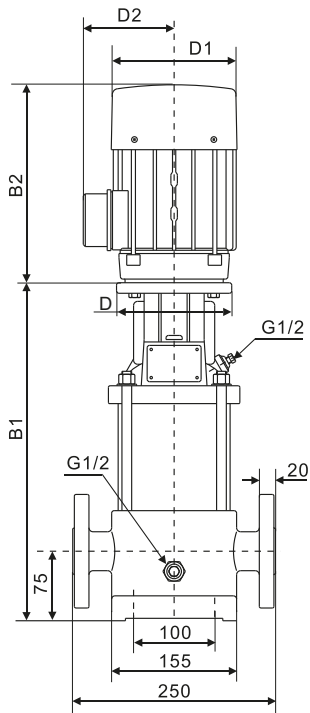
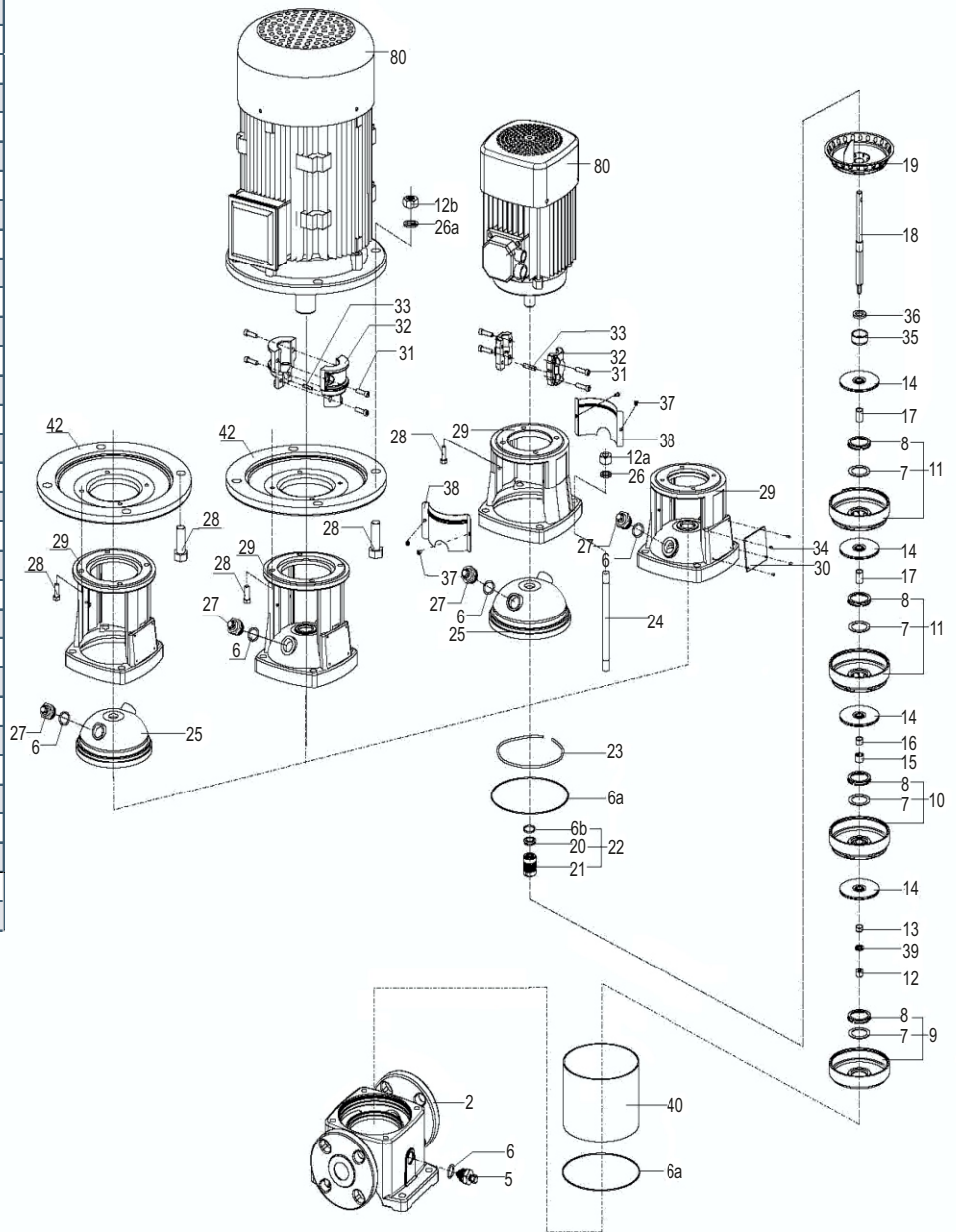


Síguenos



www.wdmpumps.com

Parte No	Descripcion	CV5
2	Cuerpo Bomba	CV1/5-2
5	Valvula drenaje	CV1/5-5
6	O-ring	CV1/5-6
6a	O-ring	CV1/5-6a
9	Seccion de entrada	C5-9
10	Difusor con cojinete	CV5-10
11	Difusor	CV5-11
12	Tuerca cerrada	CV1/5-12
13	Anillo fijacion impulsor	CV1/5-13
14	Impulsor	CV5-14
15	Casquete	CV1/5-15
16	Camisa corta	CV5-16
17	Camisa Larga	CV5-17
18	Eje bomba CV5-9	CV5-9-18
18	Eje bomba CV5-16	CV5-16-18
18	Eje bomba CV5-22	CV5-22-18
19	Seccion de salida	CV5-19
22	Sello mecanico	25008
23	Anillo elastico	CV1/5-23
24	Esparrago doble rosca CV5-9	CV5-9-24
24	Esparrago doble rosca CV5-16	CV5-16-24
24	Esparrago doble rosca CV5-22	CV5-22-24
25	Carcasa bomba	CV10/20-25
27	Valvula desaireacion	CV1/5-27
29	Base motor	CV1/5-29
30	Placa de identificacion	CV1/5-30
32	Acoplamiento	CV1/5-32
35	Asiento del anillo	CV1/5-35
40	Funda Tubular CV5-9	CV5-9-40
40	Funda Tubular CV5-16	CV5-16-40
40	Funda Tubular CV5-22	CV5-22-40
80	Motor 3hp 2p 1F	19388
80	Motor 3hp 2p 3F	19389
80	Motor 5hp 2p 3F	19390
80	Motor 7,5hp 2p 3F	19391



### Dimensiones

Modelo	Dimensiones(mm)					
	B1	B2	B1+B2	D	D1	D2
VSE 5 9-30-1	483	275	758	--	177	116
VSE 5 9-30	483	275	758	--	177	116
VSE 5 16-50	692	305	997	300	197	148
VSE 5 22-75	859	390	1249	300	275	210