

BOMBAS MULTIETAPAS VERTICALES EN ACERO INOXIDABLE

VSE 20 4-100 / VSE 20 6-150 / VSE 20 8-200

WDM[®]
PUMPS



Fabricado por:
Barnes de Colombia S.A
Bogotá - Colombia

Modelo	Ref.	Potencia (HP)	Fases	Voltaje (v)	H max. (mca) *	Q max. (GPM) **	Etapas	Succión	Descarga	Peso (kg)
VSE 20 4-100	1G0527	10.0	3	220/440	87	141	4	2-1/2"	2"	90
VSE 20 6-150	1G0197	15.0	3	220/440	128	141	6	2-1/2"	2"	123
VSE 20 8-200	1G0174	20.0	3	220/440	165	141	8	2-1/2"	2"	141

* La altura (H) máxima se logra con la válvula totalmente cerrada. (mca= metros columna de agua).

** El caudal (Q) máximo se logra con la válvula totalmente abierta. (gpm= galones por minuto).

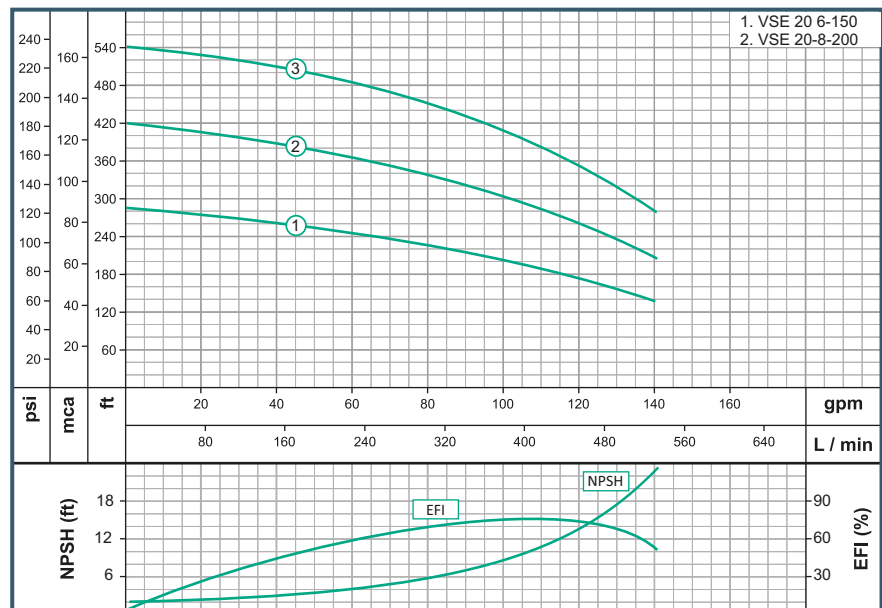


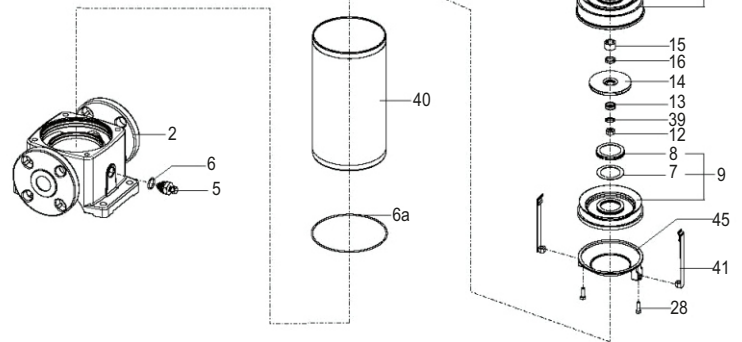
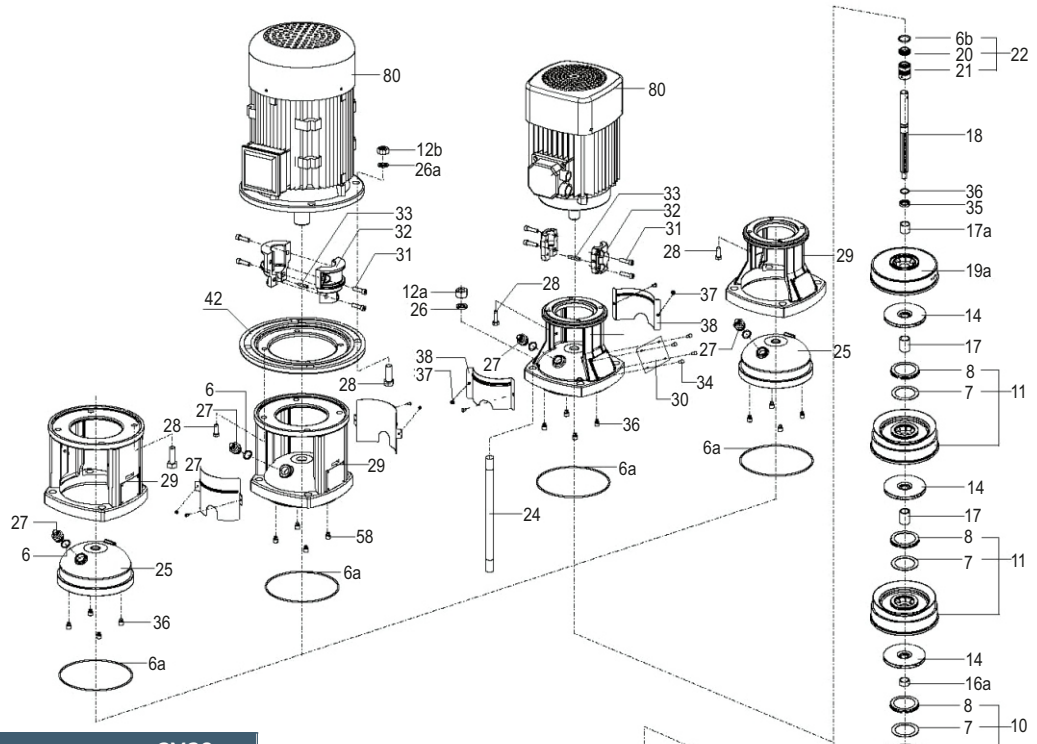
Materiales	
Cuerpo	Hierro fundido ASTM A-48
Impulsor	Acero Inoxidable 304
Sello mecánico	Carbon/Ceramica/Buna-N
Acople intermedio	Hierro fundido ASTM A-48
Empaques	EPDM
Volutas	acero Inoxidable 304

Características de la bomba	
Tipo de bomba	Centrifuga
Tipo de acoplamiento	Monobloque
Succión	2-1/2" NPT
Descarga	2" NPT
Tipo de impulsor	Cerrado
Cantidad de impulsores	4, 6 ó 8 (Según modelo)
Tipo de sello	Sello Mecánico tipo cartucho
Temperatura Max. Líquido	90° C Continua

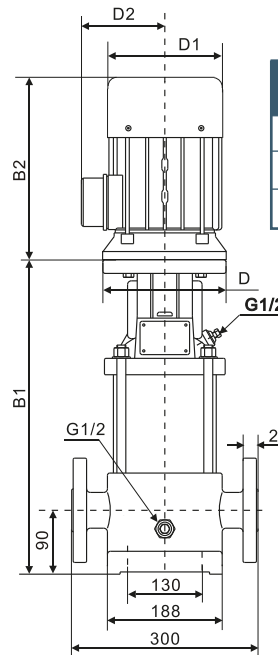
Características del Motor	
Tipo	Eléctrico
Potencia	10 a 20Hp(según modelo)
Diseño	Brida C DIN
Velocidad	3.450 RPM (nominal)
Aislamiento	Clase F
Voltaje	220/440
Factor de servicio	1,0
Frecuencia	60Hz
Fases	3

Aplicaciones	
•	Aprovisionamiento de aguas limpias
•	Bombeo exclusivo de agua limpia sin abrasivos
•	Sistemas de Presión
•	Transferencias de líquidos a tanques
•	Aumento de Presion
•	Bomba Jockey en equipos contra incendio





Parte Nc	Descripcion	CV20
2	Cuerpo Bomba	CV15/20-2
5	Valvula drenaje	CV10/20-5
6	O-ring	CV10/20-6
6a	O-ring	CV10/20-6a
9	Seccion de entrada	CV15/20-9
10	Difusor con cojinete	CV15/20-10
11	Difusor	CV15/20-11
12	Tuerca cerrada	CV1/5-12
13	Anillo fijacion impulsor	CV10/20-13
14	Impulsor	CV20-14
15	Casquete	CV10/20-15
16	Camisa corta	CV15/20-16
17	Camisa Larga	CV15/20-17
18	Eje bomba CV20-4	CV20-4-18
18	Eje bomba CV15-6	CV20-6-18
18	Eje bomba CV15-8	CV15/20-8-18
19a	Seccion de salida	CV15/20-19a
22	Sello mecanico	25009
24	Esparrago doble rosca CV20-3	CV15/20-24
24	Esparrago doble rosca CV15-3	CV15/20-24
24	Esparrago doble rosca CV15-3	CV15/20-24
25	Carcasa bomba	CV10/20-25
27	Valvula desaireacion	CV1/5-27
29	Base motor	CV10/20-29
30	Placa de identificacion	CV10/20-30
32	Acoplamiento	CV10/20-32
36	Anillo de retencion	CV10/20-36
40	Funda Tubular CV20-4	CV20-4-40
40	Funda Tubular CV15-6	CV20-6-40
40	Funda Tubular CV15-8	CV15-8-40
41	Palanca	CV10/20-41
45	Caperuza	CV15/20-45
80	Motor 10hp 2p 3F	19392
80	Motor 15hp 2p 3F	19393
80	Motor 20hp 2p 3F	19394



Modelo	Dimensiones(mm)					
	B1	B2	B1+B2	D	D1	D2
VSE 20 4-100	537	390	927	300	275	210
VSE 20 6-150	657	505	1162	350	330	255
VSE 20 8-200	747	505	1252	350	330	255

FGJ(DIN-ANSI-JIS)
PN16-25-40(DN50)

