

BOMBAS GS

con motor eléctrico

GE 3H 750 / GE 3H 1000 GE 3H 1250

WDM[®]
PUMPS

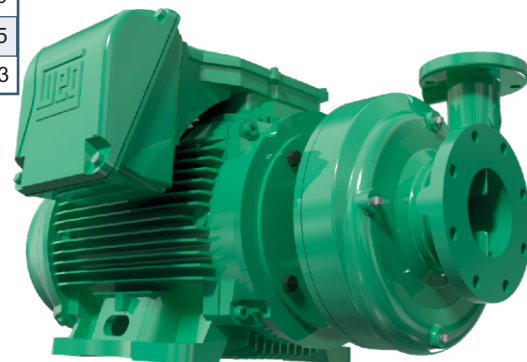


Fabricado por:
Barnes de Colombia S.A
Bogotá - Colombia

| Modelo | Ref. | Potencia (HP) | Fases | Voltaje | H max. (mca) * | Q max. (GPM) ** | Succión | Descarga | Peso (kg) |
|------------|--------|---------------|-------|---------|----------------|-----------------|---------|----------|-----------|
| GE 3H 750 | 1B0144 | 75.0 | 3 | 220/440 | 122 | 700 | 5" | 3" | 489 |
| GE 3H 1000 | 1B0145 | 100.0 | 3 | 220/440 | 155 | 700 | 5" | 3" | 495 |
| GE 3H 1250 | 1B0146 | 125.0 | 3 | 220/440 | 158 | 1012 | 5" | 3" | 1153 |

* La altura (H) máxima se logra con la válvula totalmente cerrada. (mca= metros columna de agua).

** El caudal (Q) máximo se logra con la válvula totalmente abierta. (gpm= galones por minuto).

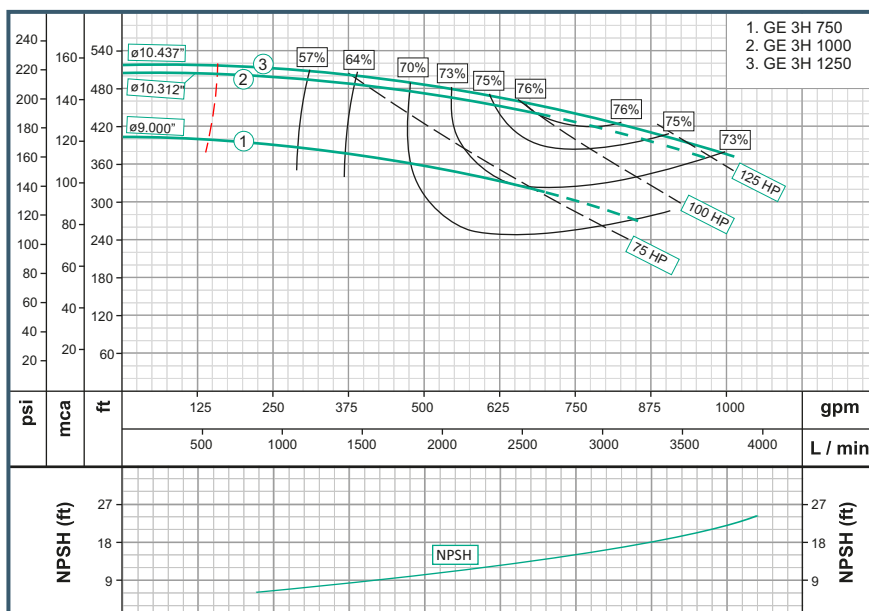


| Materiales | |
|-------------------|------------------------------------|
| Cuerpo | Hierro fundido ASTM A-48, Clase 30 |
| Impulsor | Hierro fundido ASTM A-48, Clase 30 |
| Sello mecánico | Carbon/Ceramica/Buna-N |
| Acople intermedio | Hierro fundido ASTM A-48, Clase 30 |
| Empaques | Papel Humedo |

| Características de la bomba | |
|-----------------------------|--|
| Tipo de bomba | Centrífuga |
| Tipo de acoplamiento | Monobloque |
| Succión | 3" NPT Brida 125 |
| Descarga | 2-1/2" NPT Brida 125 |
| Tipo de impulsor | Cerrado <small>Balanceado dinámicamente según ISO G6.3</small> |
| Cantidad de impulsores | 1 |
| Tipo de sello | Sello Mecánico 1-3/4 Tipo 01 Sello Mecánico 2" TIPO 01 |
| Temperatura Max. Líquido | 70° C Continua |

| Características del Motor | |
|---------------------------|----------------------------|
| Tipo | Eléctrico |
| Potencia | 75Hp a 125Hp(Según modelo) |
| Diseño | NEMA JM |
| Velocidad | 3.500 RPM (nominal) |
| Aislamiento | Clase F |
| Voltaje | 220/440 |
| Factor de servicio | 1,15 |
| Frecuencia | 60Hz |
| Fases | 3 |

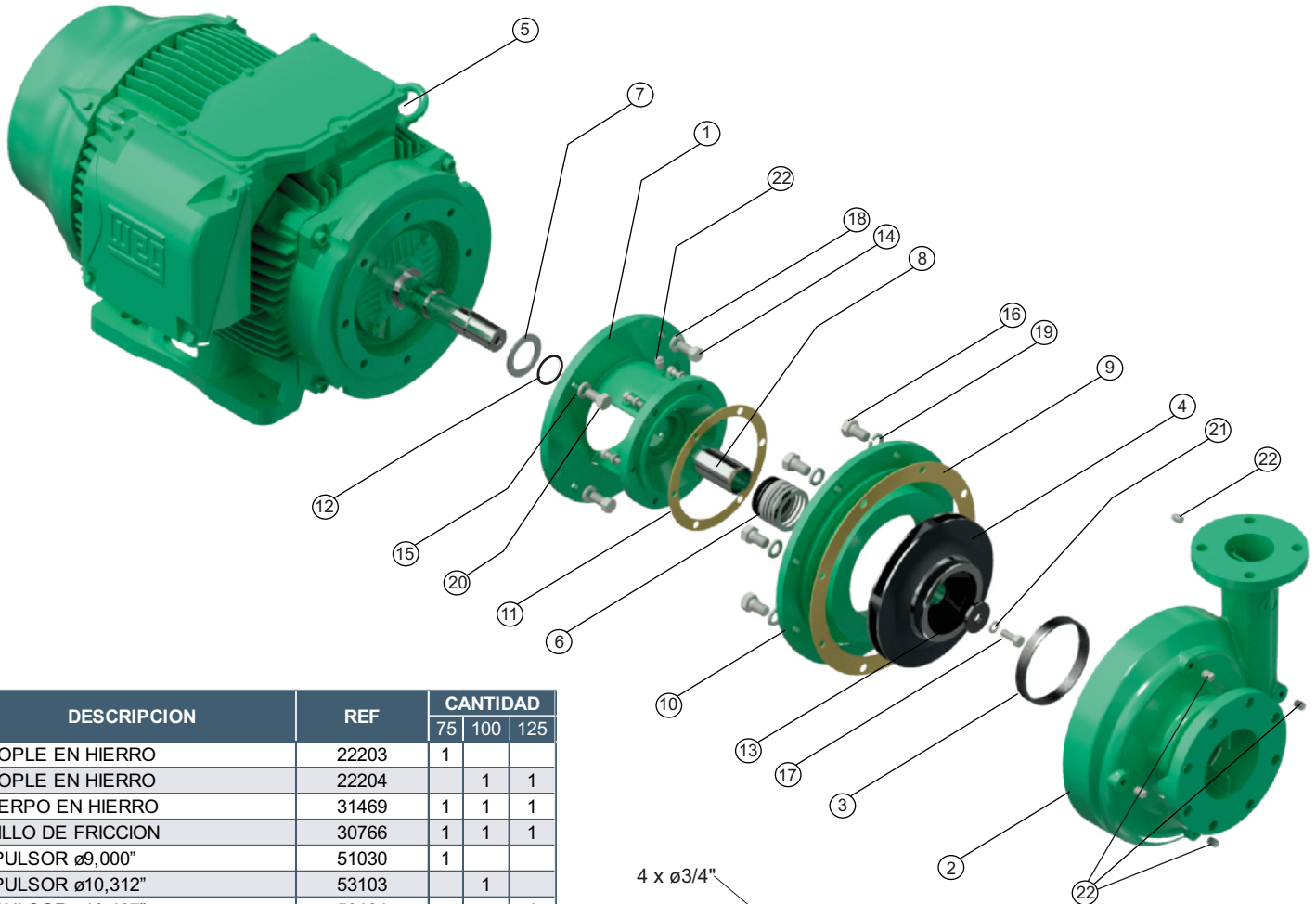
| Aplicaciones |
|--|
| Aprovisionamiento de aguas limpias |
| Recirculación de agua en torres de enfriamiento |
| Refrigeración de maquinaria / Circuitos de Recirculación |
| Sistemas de Presión |
| Equipos contra incendio |
| Plantas de tratamiento |
| Riego por goteo |
| Equipos de trabajo pesado y continuo |
| Acueductos |



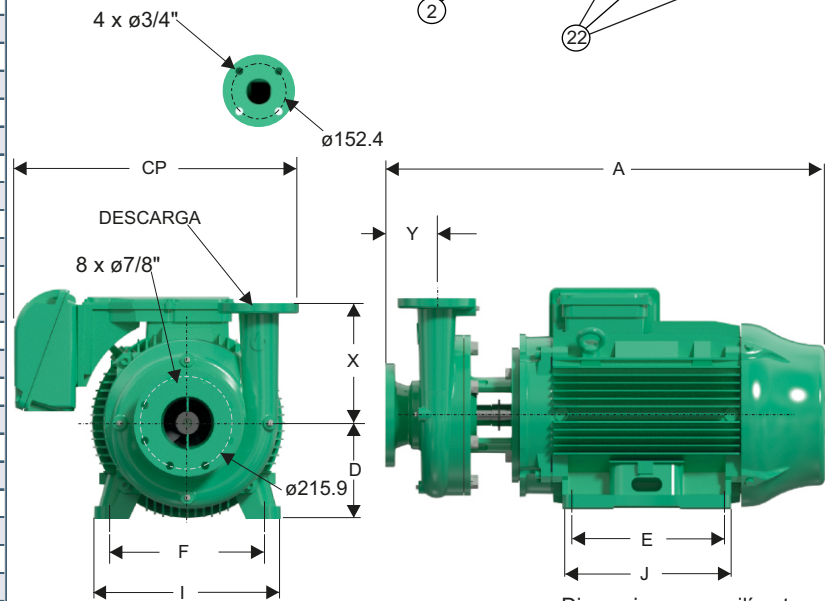
Síguenos



www.wdmpumps.com



| DESCRIPCION | REF | CANTIDAD | | |
|------------------------------|-------------|----------|-----|-----|
| | | 75 | 100 | 125 |
| ACOPLE EN HIERRO | 22203 | 1 | | |
| ACOPLE EN HIERRO | 22204 | | 1 | 1 |
| CUERPO EN HIERRO | 31469 | 1 | 1 | 1 |
| ANILLO DE FRICCION | 30766 | 1 | 1 | 1 |
| IMPULSOR ø9,000" | 51030 | 1 | | |
| IMPULSOR ø10,312" | 53103 | | 1 | |
| IMPULSOR ø10,437" | 53104 | | | 1 |
| MOTOR 75HP TRIFASICO JM | 26000011110 | 1 | | |
| MOTOR 100HP TRIFASICO JP | 19516 | | 1 | 1 |
| MOTOR 125HP TRIFASICO JP | 19517 | | 1 | 1 |
| SELLO MECANICO 1-3/4" T21 | 00004 | 1 | | |
| SELLO MECANICO 2" T21 | 00080 | | 1 | 1 |
| ARANDELA DE CAUCHO | 05164 | 1 | | |
| ARANDELA DE CAUCHO | 29916 | | 1 | 1 |
| CAMISA INOXIDABLE | 23870 | 1 | | |
| CAMISA INOXIDABLE | 30653 | | 1 | 1 |
| EMPAQUE CUERPO | 30443 | 1 | 1 | 1 |
| DISCO ADAPTADOR 3H | 22771 | 1 | 1 | 1 |
| EMPAQUE DISCO | 30441 | 1 | 1 | 1 |
| ANILLO "O" EJE No 2-028 | 17436 | 1 | | |
| ANILLO "O" EJE No 2-031 | 17437 | | 1 | 1 |
| ARANDELA DE RETENCION | 30757 | 1 | 1 | 1 |
| TORNILLO 5/8x1-1/4 NC | 22844 | 4 | 4 | 4 |
| TORNILLO 3/8x1-1/4 NC | 02222 | 6 | 6 | 6 |
| TORNILLO 3/4x1-1/2 NC | 02547 | 8 | 8 | 8 |
| TORNILLO 1/2x1-1/4 NC INOX | 02226 | 1 | 1 | 1 |
| ARANDELA DE PRESION 5/8 | 02610 | 4 | 4 | 4 |
| ARANDELA DE PRESION 3/4 | 02607 | 8 | 8 | 8 |
| ARANDELA DE PRESION 3/8 | 02604 | 6 | 6 | 6 |
| ARANDELA DE PRESION 1/2 INOX | 02609 | 1 | 1 | 1 |
| TAPON 1/4 NPT | 03201 | 6 | 6 | 6 |



Dimensiones en milímetros

| MODELO | SUCxDESC | C | A | D | F | E | I | J | X | Y | Z | Øh |
|------------|----------|------|-----|-----|-----|-----|-----|-----|-----|-----|-----|----|
| GE 3H-750 | 5" x 3" | 1000 | 663 | 225 | 311 | 356 | 436 | 409 | 280 | 124 | 164 | 18 |
| GE 3H-1000 | 5" x 3" | 1065 | 663 | 225 | 311 | 356 | 436 | 409 | 280 | 124 | 164 | 18 |
| GE 3H-1250 | 5" x 3" | 1256 | 663 | 250 | 349 | 406 | 506 | 464 | 280 | 124 | 164 | 24 |