

# BOMBAS MULTIETAPAS VERTICALES EN ACERO INOXIDABLE

## VSE 2 11-30 / VSE 2 18-55

**WDM**<sup>®</sup>  
PUMPS



Fabricado por:  
**Barnes de Colombia S.A**  
Bogotá - Colombia

Modelo	Ref.	Potencia (HP)	Fases	Voltaje (v)	H max. (mca) *	Q max. (GPM) **	Etapas	Succión	Descarga	Peso (kg)
VSE 2 11-30-1	1G0166	3.0	1	220	142	20	11	1-1/4"	1"	39
VSE 2 11-30	1G0167	3.0	3	220/440	142	20	11	1-1/4"	1"	39
VSE 2 18-50	1G0168	5.0	3	220/440	233	20	18	1-1/4"	1"	50

\* La altura (H) máxima se logra con la válvula totalmente cerrada. (mca= metros columna de agua).

\*\* El caudal (Q) máximo se logra con la válvula totalmente abierta. (gpm= galones por minuto).

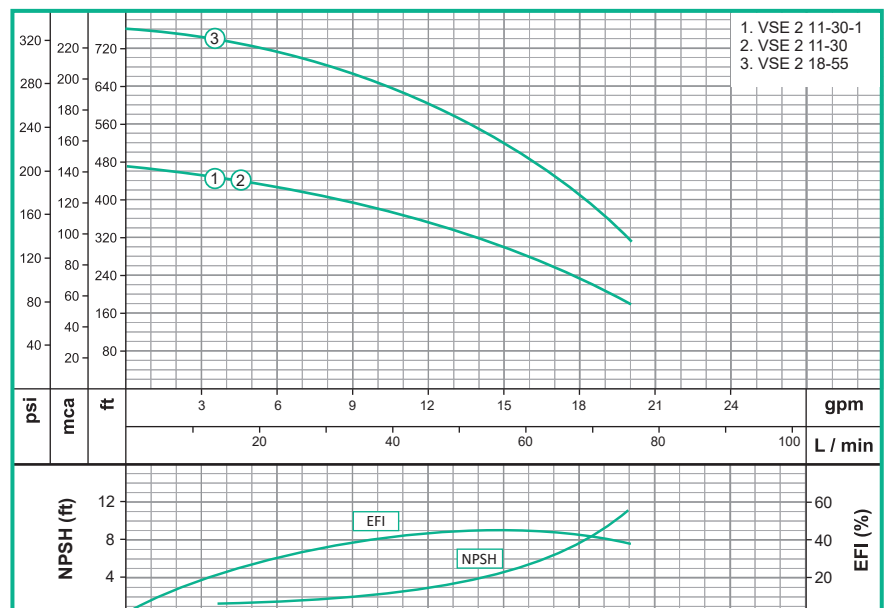


Materiales	
Cuerpo	Hierro fundido ASTM A-48
Impulsor	Acero Inoxidable 304
Sello mecánico	Carbon/Ceramica/Buna-N
Acople intermedio	Hierro fundido ASTM A-48
Empaques	EPDM
Volutas	acero Inoxidable 304

Características de la bomba	
Tipo de bomba	Centrífuga
Tipo de acoplamiento	Monobloque
Succión	1-1/4" NPT
Descarga	1" NPT
Tipo de impulsor	Cerrado
Cantidad de impulsores	11 ó 18 (Según modelo)
Tipo de sello	Sello Mecánico tipo cartucho
Temperatura Max. Líquido	70° C Continua

Características del Motor	
Tipo	Eléctrico
Potencia	3.0 a 5.0Hp(según modelo)
Diseño	Brida C DIN
Velocidad	3.450 RPM (nominal)
Aislamiento	Clase F
Voltaje	220 o 220/440(Según modelo)
Factor de servicio	1,0
Frecuencia	60Hz
Fases	1, o 3 (Según modelo)

Aplicaciones	
ÿ	Aprovisionamiento de aguas limpias
ÿ	Bombeo exclusivo de agua limpia sin abrasivos
ÿ	Sistemas de Presión
ÿ	Transferencias de líquidos a tanques
ÿ	Aumento de Presion
ÿ	Bomba Jockey en equipos contra incendio

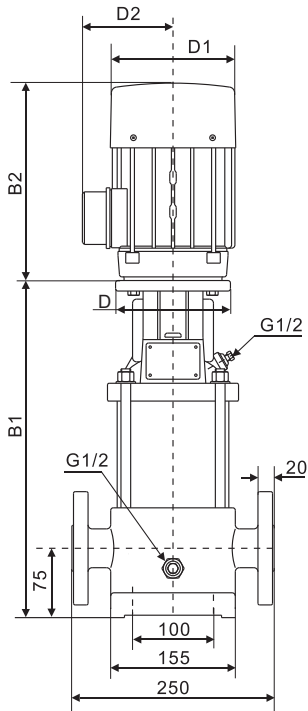
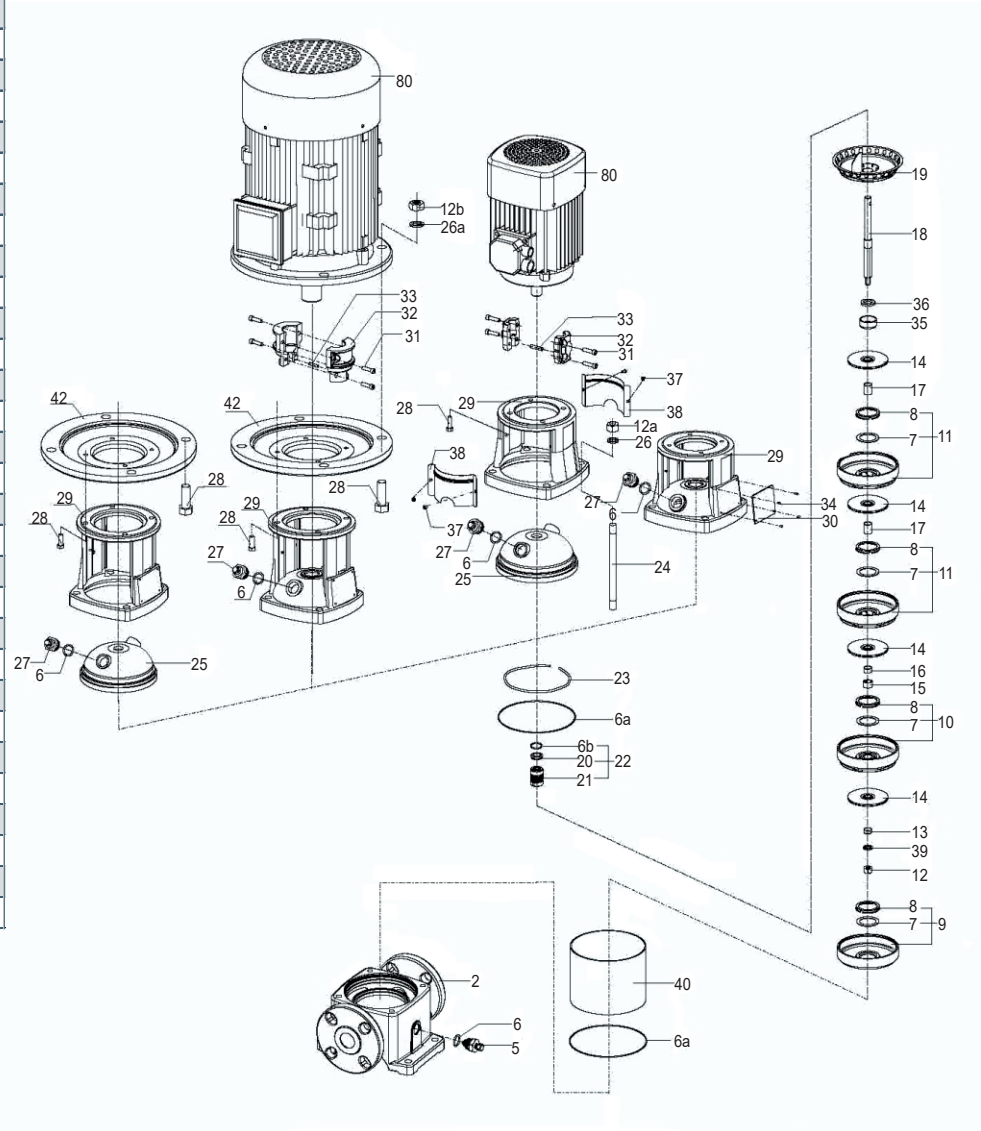


Síguenos

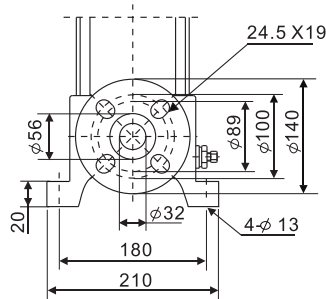


www.wdmpumps.com

Parte No	Descripcion	CV2
2	Cuerpo Bomba	CV1/5-2
5	Valvula drenaje	CV1/5-5
6	O-ring	CV1/5-6
6a	O-ring	CV1/5-6a
9	Seccion de entrada	CV1/4-9
10	Difusor con cojinete	CV1/4-10
11	Difusor	CV1/4-11
12	Tuerca cerrada	CV1/5-12
13	Anillo fijacion impulsor	CV1/5-13
14	Impulsor	CV2-14
15	Casquete	CV1/5-15
16	Camisa corta	CV1/4-16
17	Camisa Larga	CV1/4-17
18	Eje bomba CV2-11	CV2-11-18
18	Eje bomba CV2-18	CV2-18-18
19	Seccion de salida	CV1/4-19
22	Sello mecanico	25008
23	Anillo elastico	CV1/5-23
24	Esparrago doble rosca CV2-11	CV2-11-24
24	Esparrago doble rosca CV2-18	CV2-18-24
25	Cubierta dela bomba	CV10/20-25
27	Valvula desaireacion	CV1/5-27
29	Base motor	CV1/5-29
30	Placa de identificacion	CV1/5-30
32	Acoplamiento	CV1/5-32
35	Asiento del anillo	CV1/5-35
40	Funda tubular CV2-11	CV2-11-40
40	Funda tubular CV2-18	CV2-18-40
80	Motor 3,0hp 2p 1F	19388
80	Motor 3,0hp 2p 3F	19389
80	Motor 5,0hp 2p 3F	19390



FGJ(DIN-ANSI-JIS)  
PN25(DN32/DN25)



**Dimensiones**

Modelo	Dimensiones(mm)				
	B1	B2	B1+B2	D1	D2
VSE 2 11-30-1	438	275	713	177	116
VSE 2 11-30	438	275	713	177	116
VSE 2 18-50	588	305	893	197	148