

Características Bomba	
Tipo de Bomba	Centrífuga
Tipo de enganche	Monobloque
Tipo de Impulsor	Impulsor Cerrado
Número de Impulsores	1
Tipo de sellado	Sello Carbón/Cerámica/Elastómeros de buna
Max. temperatura líquida	71 °C(160°F)

No.	Modelo	Ref.	Ø Succión	Ø Descarga	Ø Impulsor	Potencia (hp)	Fases	Voltaje (V)	H max. (mca)*	Q max (gpm)**
1	DE 1 5-1	1A0077	1 1/4"	1"	4.850"	0.5	1	110/220	22	35
2	DE 1 7-1	1A0078	1 1/4"	1"	5.000"	0.75	1	110/220	28	41
3	DE 1 10-1	1A0079	1 1/4"	1"	5.150"	1.0	1	110/220	32	47
4	DE 1 10	1A0089	1 1/4"	1"	5.150"	1.0	3	220/440	32	47

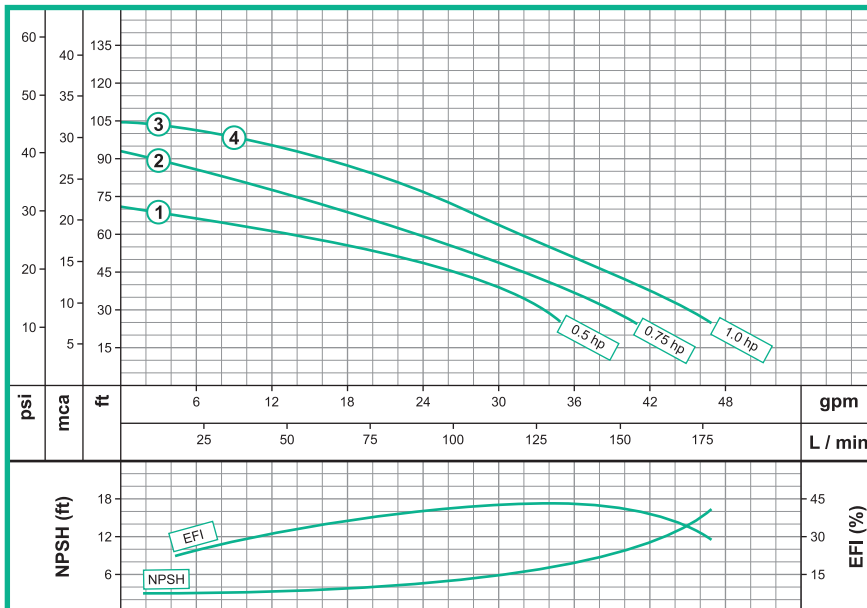
Características

- Bomba centrífuga, construcción en hierro fundido.
- Desde 1 1/4" Succión / hasta 1" Descarga
- Impulsor cerrado en noryl
- Motores de 3 Fases

Aplicaciones

- Uso doméstico
- Aprovechamiento de aguas limpias
- Refrigeración de maquinarias
- Llenado de tanques y bebederos
- Lavado de establos
- Recirculación de agua en piscinas

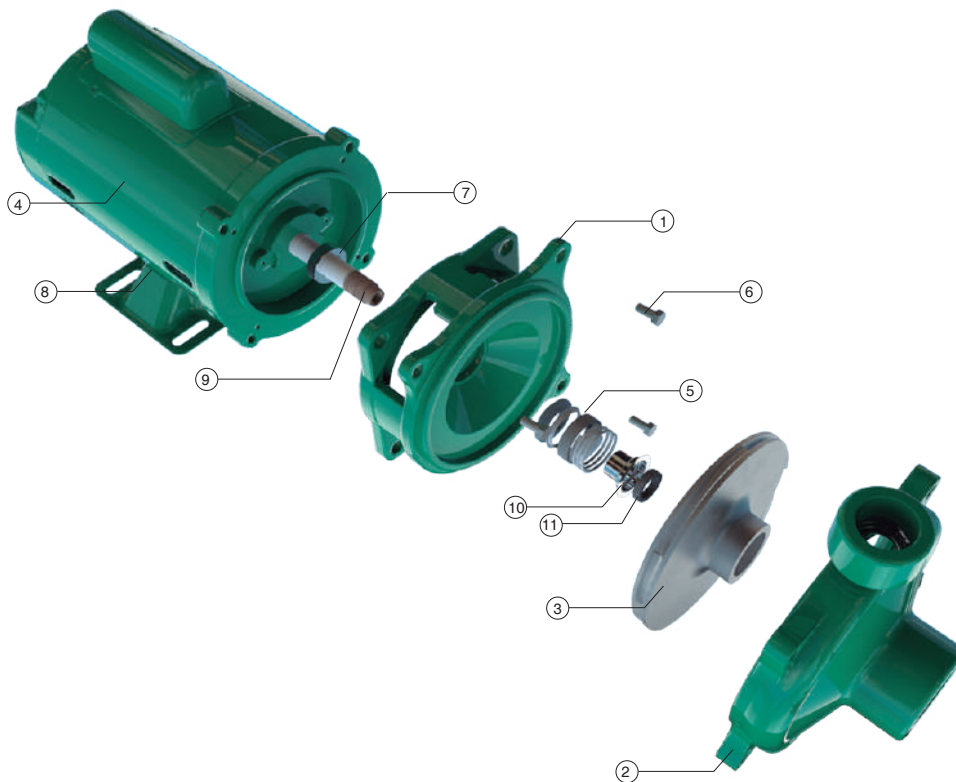
Curva de Rendimiento



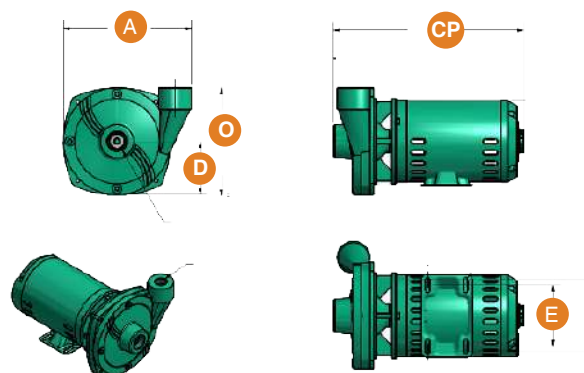
Escala Gráfica:



DE 1 10 Dimensionales & Vista Explotada



No.	Descripción
1	ACOPLE
2	CUERPO EN HIERRO
3	IMPULSOR
4	MOTOR
5	SELLO MECÁNICO
6	TORNILLOS
7	ARANDELA DE CAUCHO
8	BASE DE MOTOR
9	MANGA EN BRONCE
10	ANILLO "O"
11	ARANDELA



Modelo	CP	O	D	A	E
DE 1 5-1	336	200	89	76.2	123.8
DE 1 10	361.2	198.5	88.9	76.2	146.3

* El tamaño real de la construcción puede variar, tamaños mencionados son sólo para fines de referencia.