

Modelo	Ref.	Potencia (HP)	H max. (mca) *	Q max. (GPM) **	Succión	Descarga	Peso
AU 2N	1D0241	VARIAS	39	187	2"	2"	34.0Kg

* La altura (H) máxima se logra con la válvula totalmente cerrada. (mca= metros columna de agua).

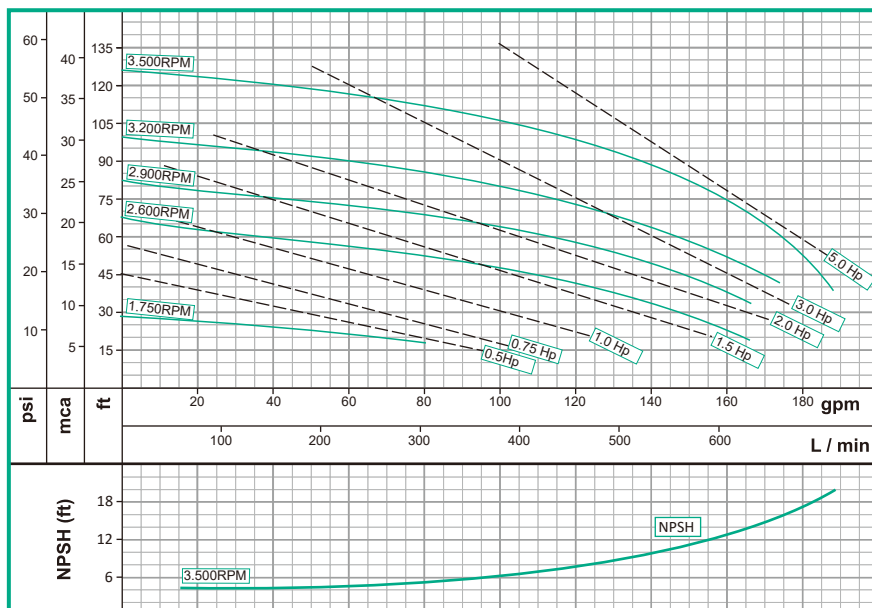
** El caudal (Q) máximo se logra con la válvula totalmente abierta. (gpm= galones por minuto).

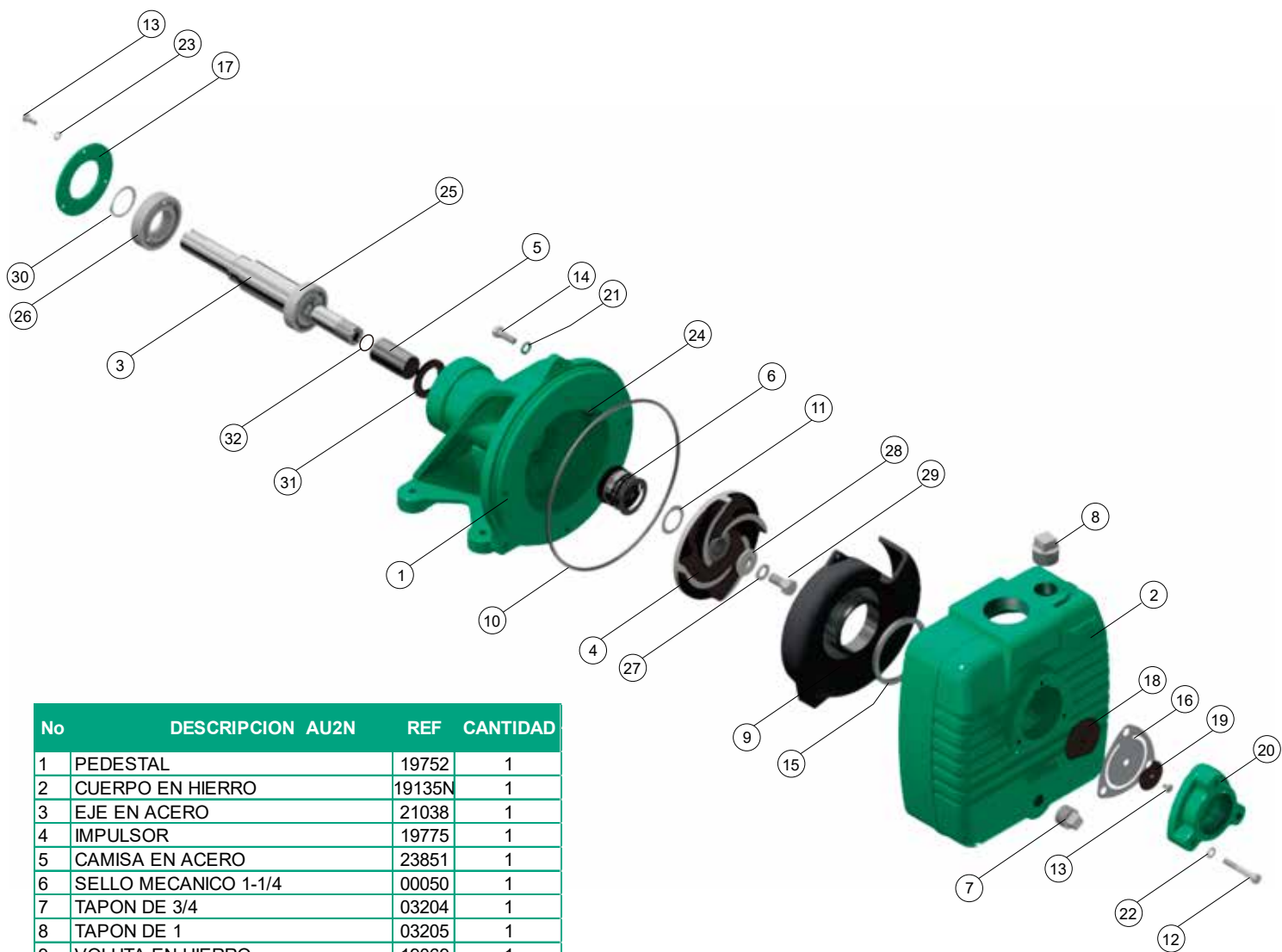
Materiales	
Cuerpo	Hierro fundido ASTM A-48, Clase 30
Impulsor	Hierro fundido ASTM A-48, Clase 30
Sello mecánico	Carbón / Cerámica / Buna-N
Acople intermedio	Hierro fundido ASTM A-48, Clase 30
Empaques	Buna Nitrilo
Del eje	Acero de alta resistencia
Soporte Pedestal	Hierro fundido ASTM A-48, Clase 30



Características de la bomba	
Tipo de bomba	Centrífuga
Tipo de acoplamiento	Eje libre (acople Universal)
Succión	2" BSP
Descarga	2" BSP
Tipo de impulsor	Semiabierto <small>Balanceado dinámicamente según ISO G6,3</small>
Sólidos en suspensión	ø1/2"(12mm) max.
Cantidad de impulsores	1
Tipo de sello	Sello mecánico 1-1/4" TIPO 21
Temperatura Max. Líquido	158° F (70 °C) Continua

Aplicaciones	
ÿ	Aprovisionamiento de aguas limpias
ÿ	Bombeo de agua con sólidos en suspensión
ÿ	Desagüe de zonas inundadas
ÿ	Riego por inundación.
ÿ	Llenado y vaciado de carro tanques
ÿ	Desagüe de cajas telefónicas y eléctricas
ÿ	Minería
ÿ	Acueductos municipales





No	DESCRIPCION AU2N	REF	CANTIDAD
1	PEDESTAL	19752	1
2	CUERPO EN HIERRO	19135N	1
3	EJE EN ACERO	21038	1
4	IMPULSOR	19775	1
5	CAMISA EN ACERO	23851	1
6	SELLO MECANICO 1-1/4	00050	1
7	TAPON DE 3/4	03204	1
8	TAPON DE 1	03205	1
9	VOLUTA EN HIERRO	19069	1
10	ANILLO O	17710	1
11	ARANDELA DE 1/2" x .030"	01348	1
12	TORNILLO 5/16" x 1-3/4" NC	25649	3
13	TORNILLO 1/4" x 5/8" C. BZO.	18443	4
14	TORNILLO 3/8" x 1-1/4" NC	02222	3
15	EMPAQUE DE VOLUTA	19245	1
16	EMPAQUE VALV. CHEQUE	17712	1
17	TAPA RODAMIENTO	19145	1
18	PESA GRANDE	01338	1
19	PESA PEQUEÑA	01339	1
20	TOMA EN HIERRO	18103	1
21	ARANDELA PRESION DE 3/8"	02604	3
22	ARANDELA PRESION DE 5/16"	02602	3
23	ARANDELA PRESION DE 1/4"	02601	3
24	PIN PARA VOLUTA	17715	2
25	RODAMIENTO 6206 ZZ	19846	1
26	RODAMIENTO 6207 ZZ	19847	1
27	ARANDELA PRESION DE 1/2" INOX.	02609	1
28	ARANDELA DE 1/2"	02554	1
29	TORNILLO 1/2" x 1 NF	19802	1
30	ANILLO SEEGER REF. A-36	19861	1
31	ARANDELA DE CAUCHO	05163	1
32	ANILLO "O" 2-020	17433	1

