

| Modelo | Ref. | Potencia (HP) | H max. (mca) * | Q max. (GPM) ** | Succión | Descarga | Peso (Kg) |
|-------------|--------|---------------|----------------|-----------------|---------|----------|-----------|
| AD 4 100-HF | 1D0338 | 10.0 | 38 | 320 | 4" | 4 | 98.0 |

* La altura (H) máxima se logra con la válvula totalmente cerrada. (mca= metros columna de agua).

** El caudal (Q) máximo se logra con la válvula totalmente abierta. (gpm= galones por minuto).

****(HF-E) Motor con arranque eléctrico. No incluye batería ni cables para la misma.

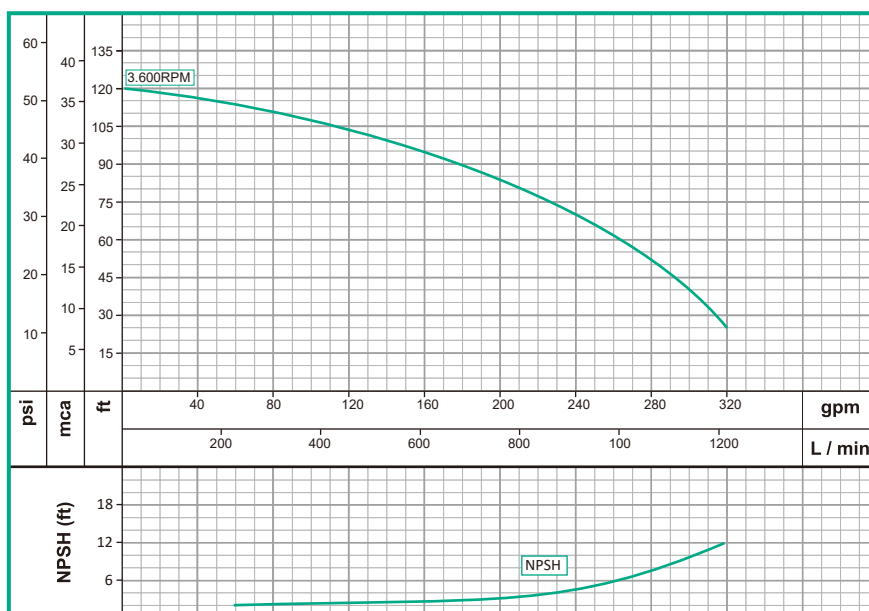


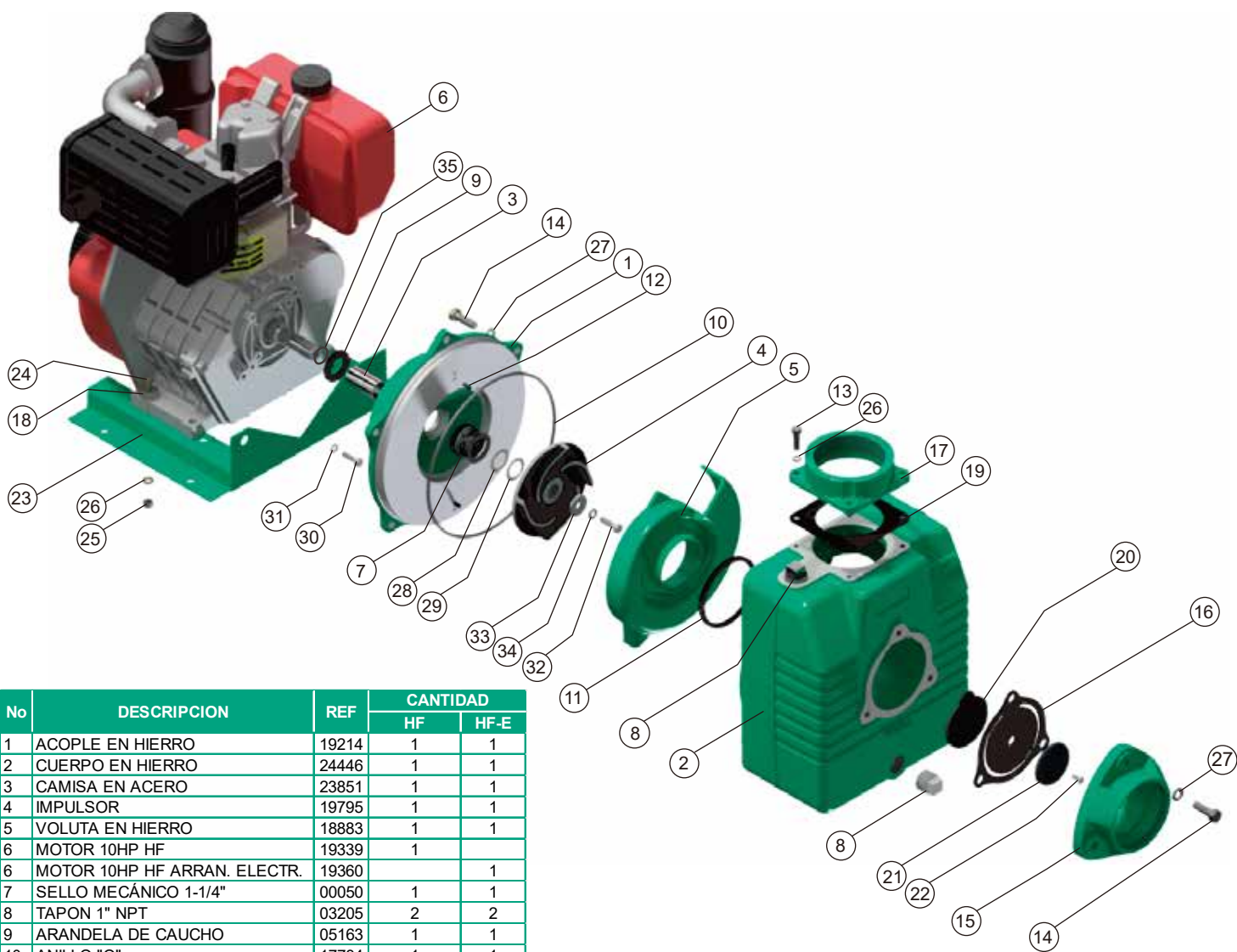
| Materiales | |
|-------------------|------------------------------------|
| Cuerpo | Hierro fundido ASTM A-48, Clase 30 |
| Impulsor | Hierro fundido ASTM A-48, Clase 30 |
| Sello mecánico | Carbón /Cerámica/Buna-N |
| Acople intermedio | Hierro fundido ASTM A-48, Clase 30 |
| Voluta | Hierro fundido ASTM A-48, Clase 30 |
| Empaques | Buna Nitrilo |

| Características de la bomba | |
|-----------------------------|--|
| Tipo de bomba | Centrífuga |
| Tipo de acoplamiento | Monobloque |
| Succión | 4" BSP |
| Descarga | 4" BSP |
| Tipo de impulsor | Semiabierto <small>Balanceado dinámicamente según ISO G6,3</small> |
| Sólidos en suspensión | Ø9/16(14mm) max. |
| Cantidad de impulsores | 1 |
| Tipo de sello | Sello mecánico 1-1/4" TIPO 21 |
| Temperatura Max. Líquido | 158° F (70 ° C) Continua |

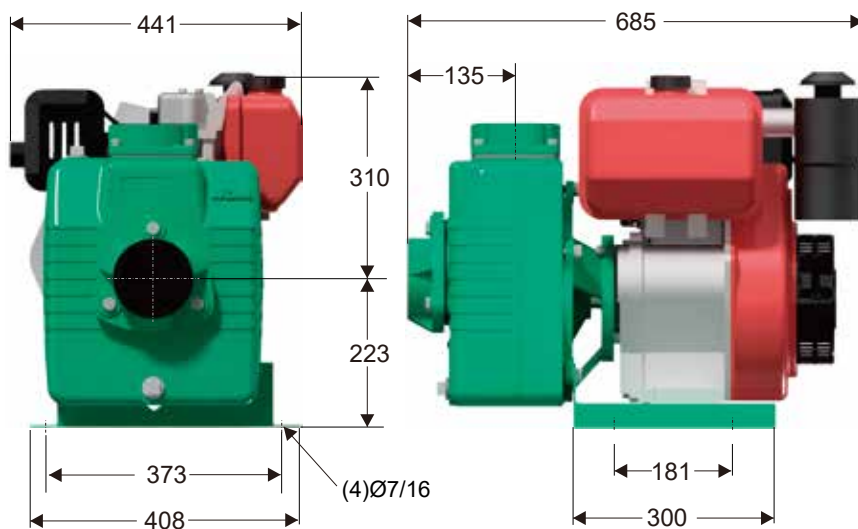
| Características del Motor | |
|---------------------------|--|
| Tipo | Diesel |
| Potencia | 10.0 |
| Marca | Hi-Force |
| Cilindros | 1 |
| Velocidad | 3.600 RPM (nominal) |
| Arranque | Retractivil ó Electrónico (Según modelo) |
| Capacidad del tanque | 5.5 litros |
| Consumo combustible | 0.66 galón / hora |

| Aplicaciones | |
|--------------|---|
| ✓ | Aprovisionamiento de aguas limpias |
| ✓ | Bombeo de agua con sólidos en suspensión |
| ✓ | Desagüe de zonas inundadas |
| ✓ | Riego por inundación. |
| ✓ | Llenado y vaciado de carotranques |
| ✓ | Desagüe de cajas telefonicas y eléctricas |
| ✓ | Minería |
| ✓ | Acueductos municipales |





| No | DESCRIPCION | REF | CANTIDAD | |
|----|---------------------------------|--------|----------|------|
| | | | HF | HF-E |
| 1 | ACOPLE EN HIERRO | 19214 | 1 | 1 |
| 2 | CUERPO EN HIERRO | 24446 | 1 | 1 |
| 3 | CAMISA EN ACERO | 23851 | 1 | 1 |
| 4 | IMPULSOR | 19795 | 1 | 1 |
| 5 | VOLUTA EN HIERRO | 18883 | 1 | 1 |
| 6 | MOTOR 10HP HF | 19339 | 1 | |
| 6 | MOTOR 10HP HF ARRAN. ELECTR. | 19360 | | 1 |
| 7 | SELLO MECÁNICO 1-1/4" | 00050 | 1 | 1 |
| 8 | TAPON 1" NPT | 03205 | 2 | 2 |
| 9 | ARANDELA DE CAUCHO | 05163 | 1 | 1 |
| 10 | ANILLO "O" | 17734 | 1 | 1 |
| 11 | EMPAQUE VOLUTA | 18388 | 1 | 1 |
| 12 | PIN PARA VOLUTA | 17715 | 2 | 2 |
| 13 | TORNILLO 3/8X 1-1/4"NC | 02222 | 4 | 4 |
| 14 | TORNILLO 1/2"x 1-1/2"NC | 02266 | 8 | 8 |
| 15 | TOMA DE SUCCION 4" | 23642 | 1 | 1 |
| 16 | EMPAQUE VALVULA CHEQUE | 18010 | 1 | 1 |
| 17 | TOMA DE DESCARGA 4" | 18887N | 1 | 1 |
| 18 | ARANDELA PLANA DE 3/8" | 02553 | 4 | 4 |
| 19 | EMPAQUE DE DESCARGA | 00962 | 1 | 1 |
| 20 | PESA GRANDE | 01587 | 1 | 1 |
| 21 | PESA PEQUEÑA | 01588 | 1 | 1 |
| 22 | TORNILLO 1/4"x3/4" CAB.G | 02847 | 1 | 1 |
| 23 | BASE EN LAMINA | 30180 | 1 | 1 |
| 24 | TORNILLO 3/8" x 1-1/2" NC | 02236 | 4 | 4 |
| 25 | TUERCA DE 3/8" NC | 02502 | 4 | 4 |
| 26 | ARANDELA PRESION DE 3/8" | 02604 | 8 | 8 |
| 27 | ARANDELA PRESION DE 1/2" | 02608 | 8 | 8 |
| 28 | ARANDELA 1x1,5x,030" | 01348 | 1 | 1 |
| 29 | ARANDELA 1x1,5x,015" | 01349 | 1 | 1 |
| 30 | TORNILLO 5/16x1-1/4 NF | 02409 | 4 | 4 |
| 31 | ARANDELA PRESION DE 5/16" | 02602 | 8 | 8 |
| 32 | TORNILLO 3/8x1-1/4NC INOXIDABLE | 02215 | 1 | 1 |
| 33 | ARANDELA DE RETENCION | 26817 | 1 | 1 |
| 34 | ARANDELA PRESION DE 3/8 INOX | 02616 | 1 | 1 |



Dimensiones en milímetros