



Modelo	Ref.	Potencia (HP)	H max. (mca) *	Q max. (m³/h)	Succión (mm)	Descarga (mm)	Velocidad (rpm)	Sello Mecánico (in)	Diametro impulsor (mm)
100x080x200	1k0632	20	39,9	152	100	80	2960	1 3/4	176
100x080x200	1k0633	25	46,5	163	100	80	2960	1 3/4	190
100x080x200	1k0634	30	52,6	173	100	80	2960	1 3/4	202
100x080x200	1k0635	40	59	184	100	80	2960	1 3/4	214
100x080x200	1K0513	2	8,9	72	100	80	1480	1 1/4	166
100x080x200	1K0514	3	11,6	82	100	80	1480	1 1/4	190
100x080x200	1K0515	5	14,8	92	100	80	1480	1 1/4	214

* La altura (H) máxima se logra con la válvula totalmente cerrada. (mca= metros columna de agua).

** El caudal (Q) máximo se logra con la válvula totalmente abierta. (m³/h)= metros cubicos por hora.

Características de la bomba

Norma	DIN EN 733
Tipo de bomba	Centrífuga (Back Pull - Out)
Tipo de acoplamiento	Monobloque
Succión	100 mm PN16
Descarga	80 mm PN16
Tipo de impulsor	Cerrado Balanceado según ISO G6,3
Cantidad de impulsores	1
Tipo de sello	Sello mecánico 1-1/4 tipo 21 (2 a 5 Hp), 1-3/4 tipo 21 (20 a 40 Hp)
Temperatura Max. Líquido	194 ~F (90°C) Continua

Aplicaciones

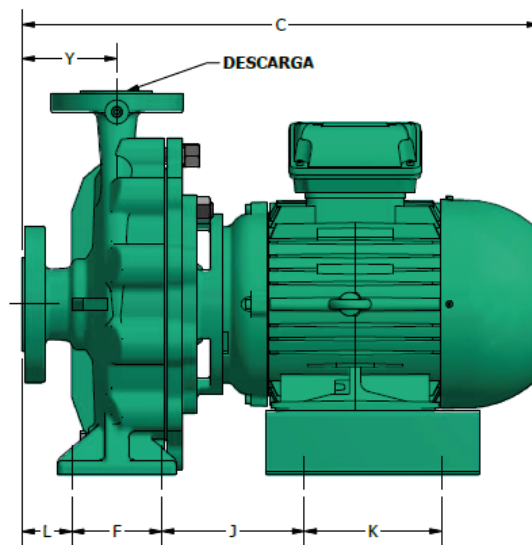
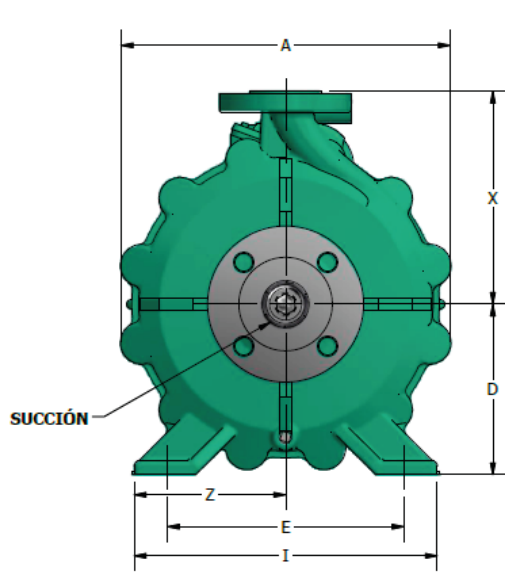
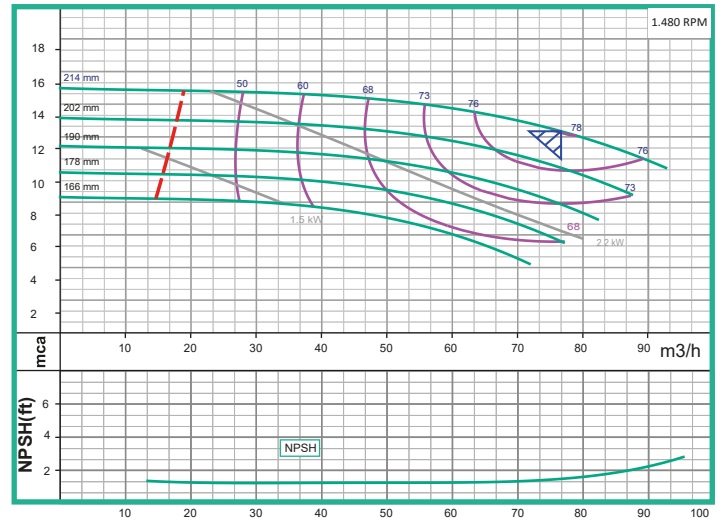
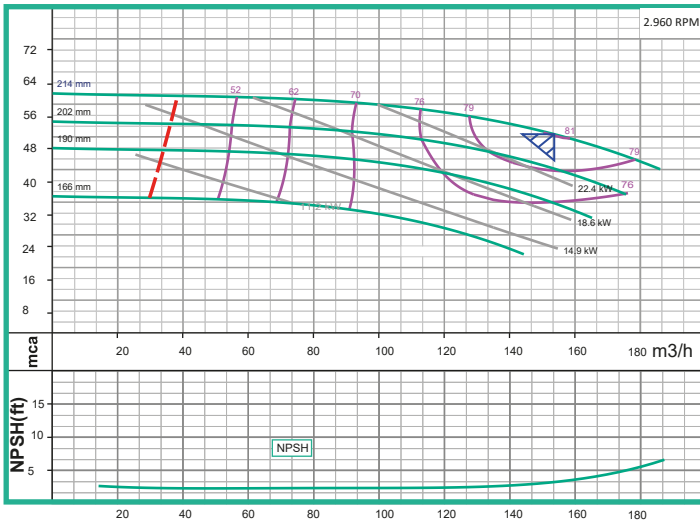
* Aprovechamiento de aguas limpias
* Recirculación de agua en torres de enfriamiento
* Refrigeración de maquinaria/Circuitos de recirculación
* Sistemas de presión
* Equipos contra incendio
* Plantas de tratamiento
* Equipos de trabajo pesado y continuo
* Industria petroquímica
* Acueductos

Materiales

Cuerpo	Hierro fundido ASTM A-48, Clase 30
Impulsor	Hierro fundido ASTMA-48, Clase 30
Sello mecánico	Carbón/Cerámica/Buna-N
Empaques	Lámina NBR

Características del Motor

Norma	IEC
Tipo	Eléctrico
Potencia	2 a 40 Hp según modelo
Diseño	JM
Velocidad	2960 RPM y 1480 RPM según modelo
Aislamiento	Clase F
Voltaje	"Menor e igual a 4 Hp - 220V - 380 V Mayor e igual a 5 Hp - 380V - 660 V"
Marca	WEG
Frecuencia	50Hz
Fases	3



		DIMENSIONAL GENERAL *											
DESCRIPCIÓN IS	Referencias	A	I	E	Z	D	X	Y	C	L	F	J	K
100x080x200	1k0632	327	345	280	173	180	250	125	748	79,5	95	244	210
	1k0633	327	345	280	173	180	250	125	791	79,5	95	244	254
	1k0634	327	345	280	173	180	250	125	812	79,5	95	244	241
	1k0635	327	345	280	173	180	250	125	877	79,5	95	244	267
	1K0513	327	345	280	173	180	250	125	525	79,5	95	177	125
	1K0514	327	345	280	173	180	250	125	552	79,5	95	177	140
	1K0515	327	345	280	173	180	250	125	570	79,5	95	177	140

* Todas las dimensiones se encuentran en milímetros