



Modelo	Ref.	Potencia (HP)	H max. (mca) *	Q max. (m³/h)	Succión (mm)	Descarga (mm)	Velocidad (rpm)	Sello Mecánico (in)	Diametro impulsor (mm)
080x065x250	1k0662	20	56,9	75	80	65	2960	1 3/4	205
080x065x250	1k0663	25	66,5	85	80	65	2960	1 3/4	220
080x065x250	1k0664	30	76,9	97	80	65	2960	1 3/4	235
080x065x250	1k0696	40	88,1	107	80	65	2960	1 3/4	250
080x065x250	1k0697	50	100,1	120	80	65	2960	1 3/4	265
080x065x250	1k0537	3	16,6	42,8	8	65	1480	1 1/4	220
080x065x250	1k0538	5	22	54	80	65	1480	1 1/4	250
080x065x250	1k0539	7	25	60	80	65	1480	1 1/4	265

* La altura (H) máxima se logra con la válvula totalmente cerrada. (mca= metros columna de agua).

** El caudal (Q) máximo se logra con la válvula totalmente abierta. (m³/h)= metros cubicos por hora).

Características de la bomba

Norma	DIN EN 733
Tipo de bomba	Centrífuga (Back Pull - Out)
Tipo de acoplamiento	Monobloque
Succión	80 mm PN16
Descarga	65 mm PN16
Tipo de impulsor	Cerrado Balanceado según ISO G6,3
Cantidad de impulsores	1
Tipo de sello	Sello mecánico 1-1/4 tipo 21 (3 a 7 Hp), 1-3/4 tipo 21 (20 a 50 Hp)
Temperatura Max. Líquido	194 ~F (90°C) Continua

Aplicaciones

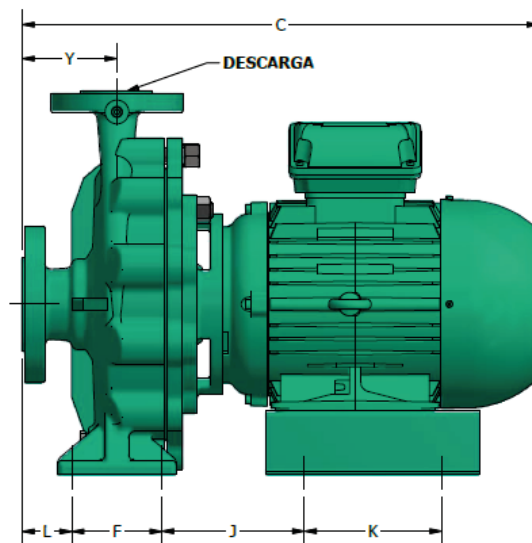
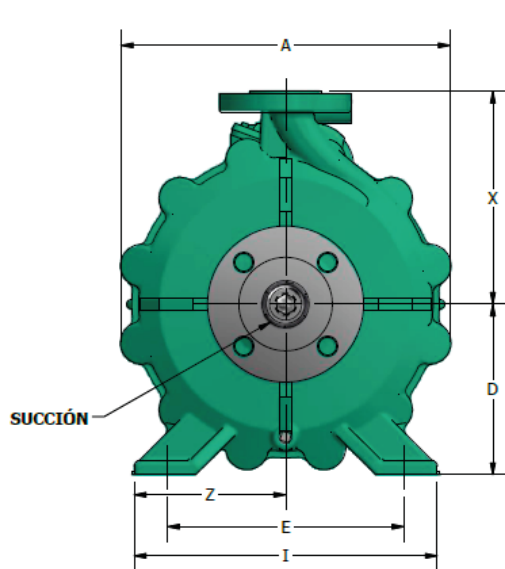
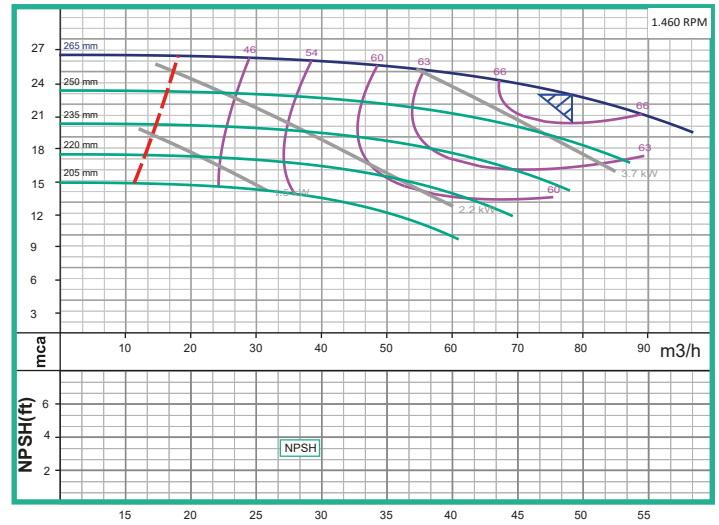
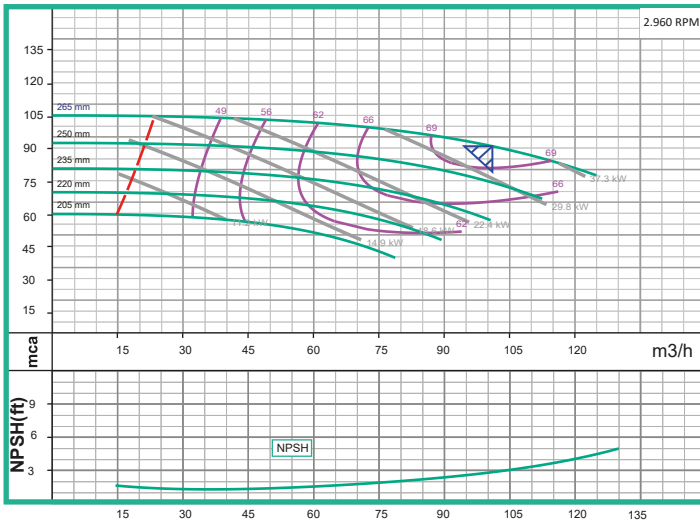
* Aprovechamiento de aguas limpias
* Recirculación de agua en torres de enfriamiento
* Refrigeración de maquinaria/Circuitos de recirculación
* Sistemas de presión
* Equipos contra incendio
* Plantas de tratamiento
* Equipos de trabajo pesado y continuo
* Industria petroquímica
* Acueductos

Materiales

Cuerpo	Hierro fundido ASTM A-48, Clase 30
Impulsor	Hierro fundido ASTMA-48, Clase 30
Sello mecánico	Carbón/Cerámica/Buna-N
Empaques	Lámina NBR

Características del Motor

Norma	IEC
Tipo	Eléctrico
Potencia	3 a 50 Hp según modelo
Diseño	JM
Velocidad	2960 RPM y 1480 RPM según modelo
Aislamiento	Clase F
Voltaje	"Menor e igual a 4 Hp - 220V - 380 V Mayor e igual a 5 Hp - 380V - 660 V"
Marca	WEG
Frecuencia	50Hz
Fases	3



		DIMENSIONAL GENERAL *											
DESCRIPCIÓN IS	Referencias	A	I	E	Z	D	X	Y	C	L	F	J	K
080x065x250	1k0662	370	360	280	180	200	250	100	723	42	120	220	210
	1k0663	370	360	280	180	200	250	100	723	42	120	220	210
	1k0664	370	360	280	180	200	250	100	766	42	120	220	241
	1k0696	370	360	280	180	200	250	100	914	42	120	231	305
	1k0697	370	360	280	180	200	250	100	915	42	120	231	305
	1k0537	370	360	280	180	200	250	100	527	42	120	220	140
	1k0538	370	360	280	180	200	250	100	545	42	120	220	140
1k0539	370	360	280	180	200	250	100	582	42	120	220	140	

* Todas las dimensiones se encuentran en milímetros