



Modelo	Ref.	Potencia (HP)	H max. (mca) *	Q max. (m³/h)	Succión (mm)	Descarga (mm)	Velocidad (rpm)	Sello Mecánico (in)	Diametro impulsor (mm)
065x050x315	1k0669	40	112,6	72	65	50	2965	1 3/4	282
065x050x315	1k0670	50	124	76	65	50	2965	1 3/4	296
065x050x315	1k0671	60	148,6	83	65	50	2965	1 3/4	324
065x050x315	1k0543	5	28,1	37,8	65	50	1485	1 1/4	282

\* La altura (H) máxima se logra con la válvula totalmente cerrada. (mca= metros columna de agua).

\*\* El caudal (Q) máximo se logra con la válvula totalmente abierta. (m³/h)= metros cubicos por hora).

### Características de la bomba

Norma	DIN EN 733
Tipo de bomba	Centrífuga (Back Pull - Out)
Tipo de acoplamiento	Monobloque
Succión	65 mm PN16
Descarga	50 mm PN16
Tipo de impulsor	Cerrado <small>Balanceado según ISO G6,3</small>
Cantidad de impulsores	1
Tipo de sello	Sello mecánico 1-1/4 tipo 21 (5 Hp), 1-3/4 tipo 21 (40 a 60 Hp)
Temperatura Max. Líquido	194 ~F (90°C) Continua

### Aplicaciones

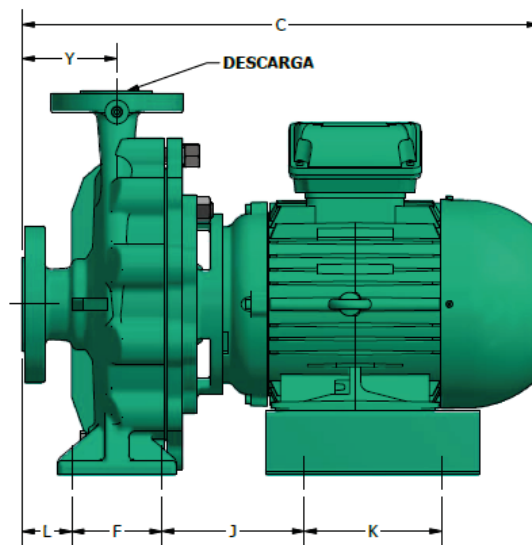
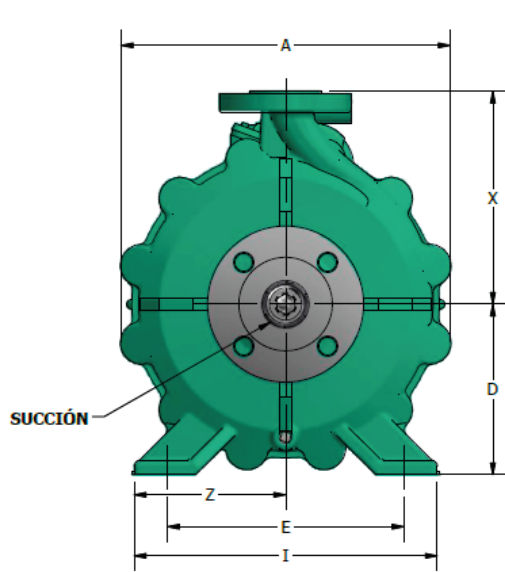
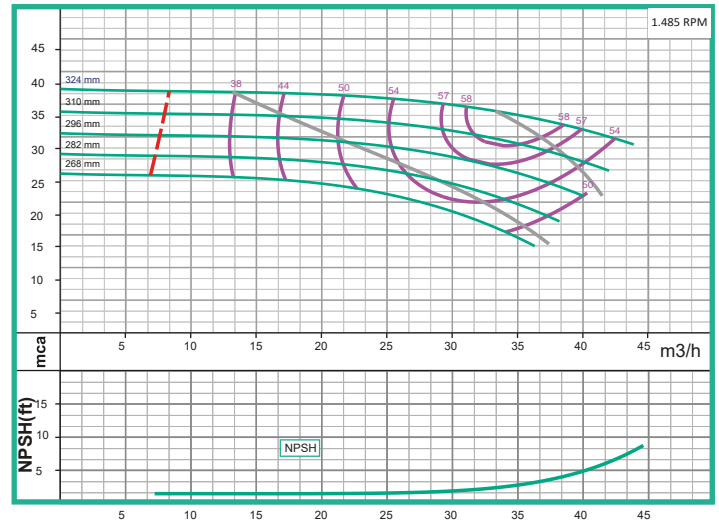
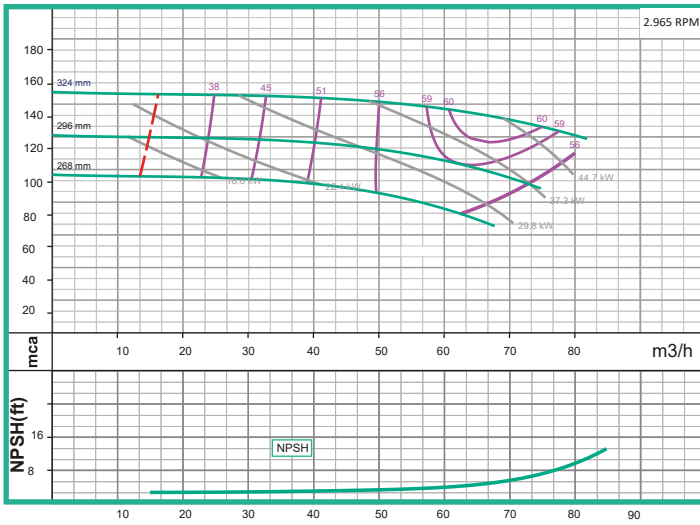
* Aprovechamiento de aguas limpias
* Recirculación de agua en torres de enfriamiento
* Refrigeración de maquinaria/Circuitos de recirculación
* Sistemas de presión
* Equipos contra incendio
* Plantas de tratamiento
* Equipos de trabajo pesado y continuo
* Industria petroquímica
* Acueductos

### Materiales

Cuerpo	Hierro fundido ASTM A-48, Clase 30
Impulsor	Hierro fundido ASTMA-48, Clase 30
Sello mecánico	Carbón/Cerámica/Buna-N
Empaques	Lámina NBR

### Características del Motor

Norma	IEC
Tipo	Eléctrico
Potencia	5 a 60 Hp según modelo
Diseño	JM
Velocidad	2965 RPM y 1485 RPM según modelo
Aislamiento	Clase F
Voltaje	"Menor e igual a 4 Hp - 220V - 380 V Mayor e igual a 5 Hp - 380V - 660 V"
Marca	WEG
Frecuencia	50Hz
Fases	3



		DIMENSIONAL GENERAL *											
DESCRIPCIÓN IS	Referencias	A	I	E	Z	D	X	Y	C	L	F	J	K
065x050x315	1k0669	393	345	280	173	225	280	125	877	244	95	244	318
	1k0670	393	345	280	173	225	280	125	940	244	95	244	318
	1k0671	393	345	280	173	225	280	125	1030	244	95	244	356
	1k0543	393	345	280	173	225	280	125	570	54,5	95	244	140

\* Todas las dimensiones se encuentran en milímetros