



Modelo	Ref.	Potencia (HP)	H max. (mca) *	Q max. (m³/h)	Succión (mm)	Descarga (mm)	Velocidad (rpm)	Sello Mecánico (in)	Diametro impulsor (mm)
065x050x250	1k0657	15	57,4	64	65	50	2960	1 1/4	205
065x050x250	1k0658	20	69,8	70	65	50	2960	1 3/4	225
065x050x250	1k0659	25	76,5	73	65	50	2960	1 3/4	235
065x050x250	1k0660	30	83,5	76	65	50	2960	1 3/4	245
065x050x250	1k0661	40	98,4	82	65	50	2960	1 3/4	265
065x050x250	1k0533	2	14,4	32	65	50	1460	1 1/4	205
065x050x250	1k0535	5	24,6	41,4	65	50	1460	1 1/4	265

* La altura (H) máxima se logra con la válvula totalmente cerrada. (mca= metros columna de agua).

** El caudal (Q) máximo se logra con la válvula totalmente abierta. (m³/h)= metros cubicos por hora).

Características de la bomba

Norma	DIN EN 733
Tipo de bomba	Centrífuga (Back Pull - Out)
Tipo de acoplamiento	Monobloque
Succión	65 mm PN16
Descarga	50 mm PN16
Tipo de impulsor	Cerrado Balanceado según ISO G6,3
Cantidad de impulsores	1
Tipo de sello	Sello mecánico 1-1/4 tipo 21 (2 a 15Hp), 1-3/4 tipo 21 (20 a 40 Hp)
Temperatura Max. Líquido	194 ~F (90°C) Continua

Aplicaciones

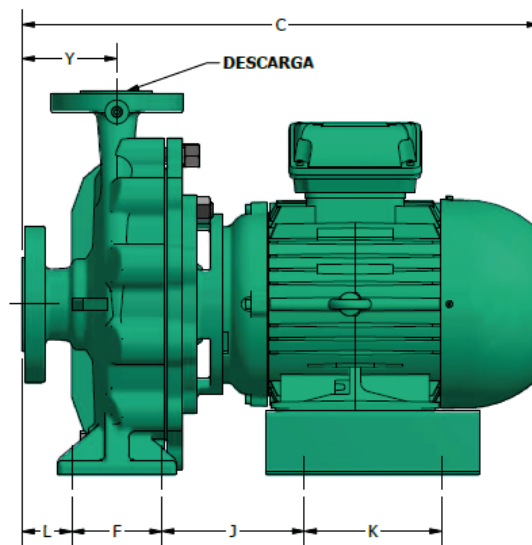
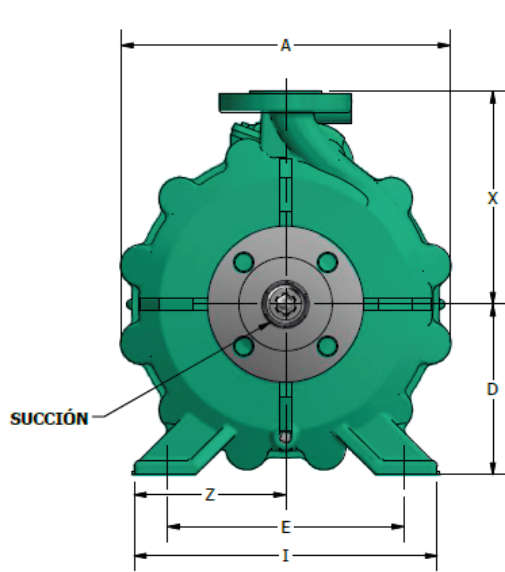
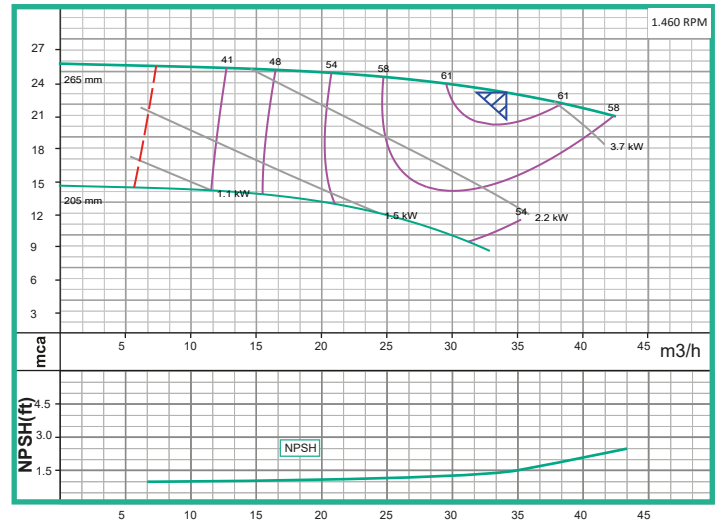
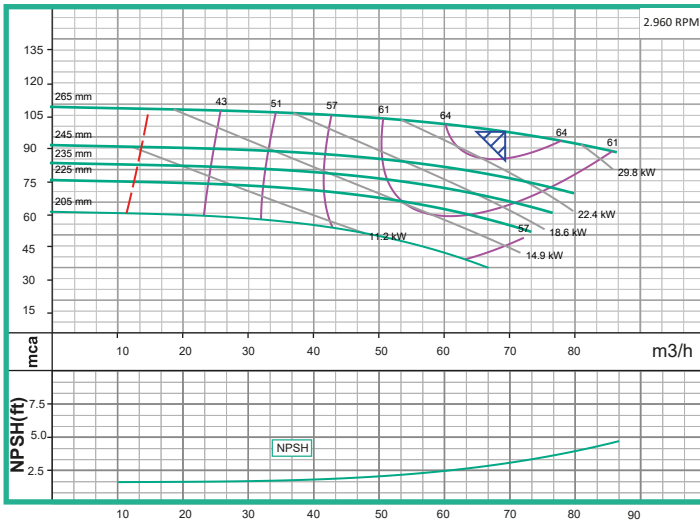
* Aprovechamiento de aguas limpias
* Recirculación de agua en torres de enfriamiento
* Refrigeración de maquinaria/Circuitos de recirculación
* Sistemas de presión
* Equipos contra incendio
* Plantas de tratamiento
* Equipos de trabajo pesado y continuo
* Industria petroquímica
* Acueductos

Materiales

Cuerpo	Hierro fundido ASTM A-48, Clase 30
Impulsor	Hierro fundido ASTMA-48, Clase 30
Sello mecánico	Carbón/Cerámica/Buna-N
Empaques	Lámina NBR

Características del Motor

Norma	IEC
Tipo	Eléctrico
Potencia	2 a 40 Hp según modelo
Diseño	JM
Velocidad	2915 RPM y 1460 RPM según modelo
Aislamiento	Clase F
Voltaje	"Menor e igual a 4 Hp - 220V - 380 V Mayor e igual a 5 Hp - 380V - 660 V"
Marca	WEG
Frecuencia	50Hz
Fases	3



		DIMENSIONAL GENERAL *											
DESCRIPCIÓN IS	Referencias	A	I	E	Z	D	X	Y	C	L	F	J	K
065x050x250	1k0657	348,6	320	250	65	180	225	100	620,3	52,5	95	152	178
	1k0658	348,6	320	250	65	180	225	100	724	52,5	95	214	218
	1k0659	348,6	320	250	65	180	225	100	724	52,5	95	214	218
	1k0660	348,6	320	250	65	180	225	100	788	52,5	95	208	241
	1k0661	348,6	320	250	65	180	225	100	850	52,5	95	220	267
	1k0533	348,6	320	250	65	180	225	100	542	52,5	95	138	116
	1k0535	348,6	320	250	65	180	225	100	542	52,5	95	138	116

* Todas las dimensiones se encuentran en milímetros