



Modelo	Ref.	Potencia (HP)	H max. (mca) *	Q max. (m ³ /h)	Succión (mm)	Descarga (mm)	Velocidad (rpm)	Sello Mecánico (in)	Diametro impulsor (mm)
065x040x315	1k0666	40	146,9	43	65	40	2960	1 - 3/4	310
065x040x315	1k0667	50	158,4	45	65	40	2960	1 - 3/4	324
065x040x315	1k0541	5	31,3	19,6	65	40	1480	1 - 1/4	282
065x040x315	1k0542	7,5	39,6	22,4	65	40	1480	1 - 1/4	324

* La altura (H) máxima se logra con la válvula totalmente cerrada. (mca= metros columna de agua).

** El caudal (Q) máximo se logra con la válvula totalmente abierta. (m³/h)= metros cubicos por hora).

Características de la bomba

Norma	DIN EN 733
Tipo de bomba	Centrífuga (Back Pull - Out)
Tipo de acoplamiento	Monobloque
Succión	65 mm PN16
Descarga	40 mm PN16
Tipo de impulsor	Cerrado Balanceado según ISO G6,3
Cantidad de impulsores	1
Tipo de sello	Sello mecánico 1-1/4 tipo 21 (5 a 7.5 Hp), 1-3/4 tipo 21 (40-50 Hp)
Temperatura Max. Líquido	194 ~F (90°C) Continua

Aplicaciones

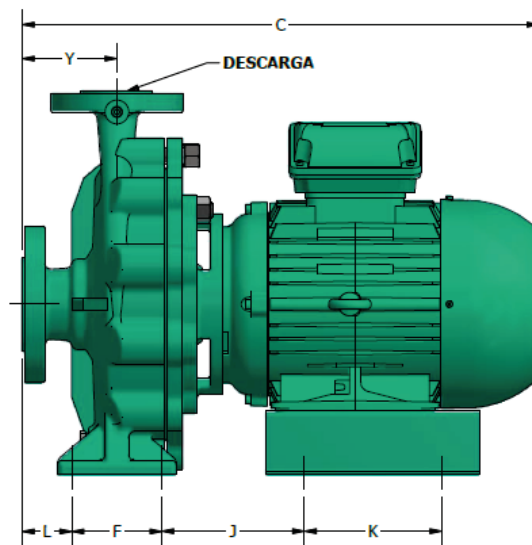
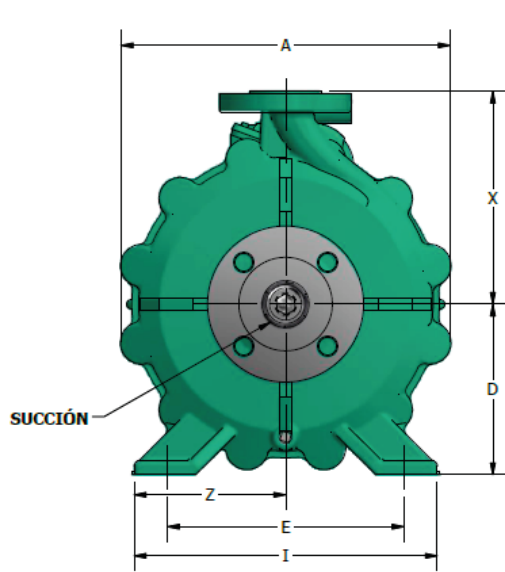
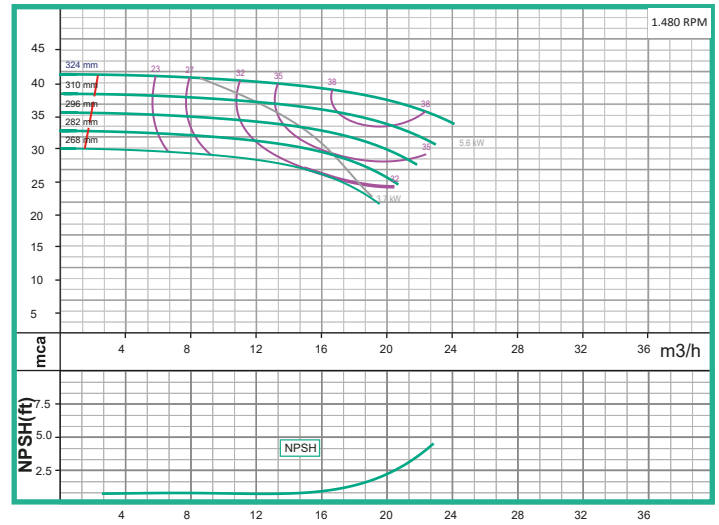
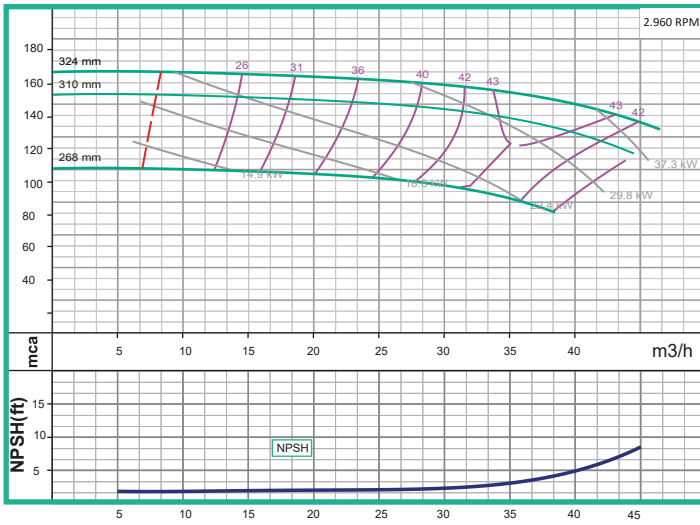
* Aprovechamiento de aguas limpias
* Recirculación de agua en torres de enfriamiento
* Refrigeración de maquinaria/Circuitos de recirculación
* Sistemas de presión
* Equipos contra incendio
* Plantas de tratamiento
* Equipos de trabajo pesado y continuo
* Industria petroquímica
* Acueductos

Materiales

Cuerpo	Hierro fundido ASTM A-48, Clase 30
Impulsor	Hierro fundido ASTM A-48, Clase 30
Sello mecánico	Carbón/Cerámica/Buna-N
Empaques	Lámina NBR

Características del Motor

Norma	IEC
Tipo	Eléctrico
Potencia	5 a 50 Hp según modelo
Diseño	JM
Velocidad	2960 RPM y 1480 RPM según modelo
Aislamiento	Clase F
Voltaje	"Menor e igual a 4 Hp - 220V - 380 V Mayor e igual a 5 Hp - 380V - 660 V"
Marca	WEG
Frecuencia	50Hz
Fases	3



		DIMENSIONAL GENERAL *											
DESCRIPCIÓN IS	Referencias	A	I	E	Z	D	X	Y	C	L	F	J	K
065x040x315	1k0666	393	345	280	173	225	250	125	877	77,5	95	244	305
	1k0667	393	345	280	173	225	250	125	940	77,5	95	244	305
	1k0541	393	345	280	173	225	250	125	570	77,5	95	244	140
	1k0542	393	345	280	173	225	250	125	607	77,5	95	244	140

* Todas las dimensiones se encuentran en milímetros