



| Modelo | Ref. | Potencia (HP) | H max. (mca) * | Q max. (m ³ /h) | Succión (mm) | Descarga (mm) | Velocidad (rpm) | Sello Mecánico (in) | Diametro impulsor (mm) |
|-------------|--------|---------------|----------------|----------------------------|--------------|---------------|-----------------|---------------------|------------------------|
| 050x032x160 | 1k0600 | 3 | 29 | 25,8 | 50 | 32 | 2900 | 1 - 1/4 | 146 |
| 050x032x160 | 1k0601 | 5 | 40 | 28,5 | 50 | 32 | 2900 | 1 - 1/4 | 170 |

* La altura (H) máxima se logra con la válvula totalmente cerrada. (mca= metros columna de agua).

** El caudal (Q) máximo se logra con la válvula totalmente abierta. (m³/h)= metros cubicos por hora).

Características de la bomba

| | |
|--------------------------|--|
| Norma | DIN EN 733 |
| Tipo de bomba | Centrífuga (Back Pull - Out) |
| Tipo de acoplamiento | Monobloque |
| Succión | 50 mm PN16 |
| Descarga | 32 mm PN16 |
| Tipo de impulsor | Cerrado <small>Balanceado según ISO G6,3</small> |
| Cantidad de impulsores | 1 |
| Tipo de sello | Sello mecánico 1-1/4 tipo 21 |
| Temperatura Max. Líquido | 194 ~F (90°C) Continua |

Aplicaciones

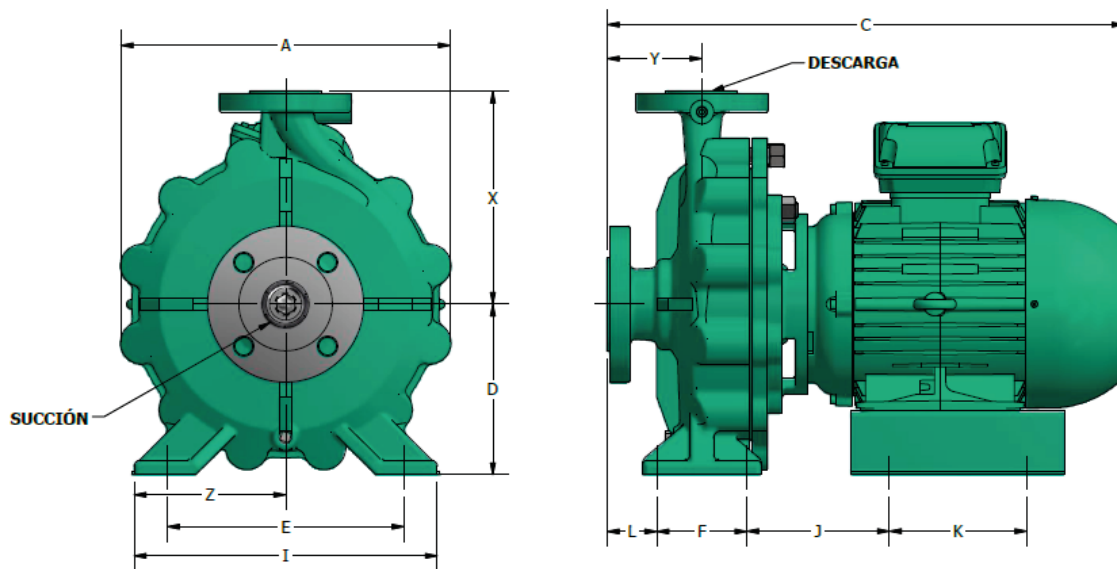
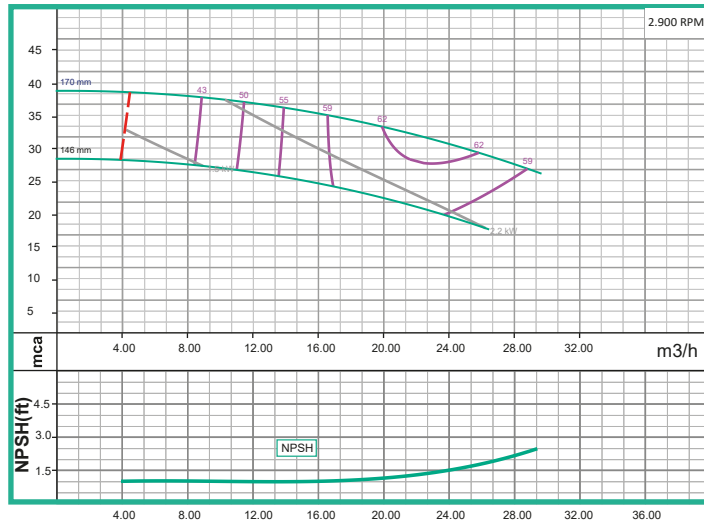
| |
|--|
| * Aprovechamiento de aguas limpias |
| * Recirculación de agua en torres de enfriamiento |
| * Refrigeración de maquinaria/Circuitos de recirculación |
| * Sistemas de presión |
| * Equipos contra incendio |
| * Plantas de tratamiento |
| * Equipos de trabajo pesado y continuo |
| * Industria petroquímica |
| * Acueductos |

Materiales

| | |
|----------------|------------------------------------|
| Cuerpo | Hierro fundido ASTM A-48, Clase 30 |
| Impulsor | Hierro fundido ASTM A-48, Clase 30 |
| Sello mecánico | Carbón/Cerámica/Buna-N |
| Empaques | Lámina NBR |

Características del Motor

| | |
|-------------|--|
| Norma | IEC |
| Tipo | Eléctrico |
| Potencia | 3 a 5 Hp según modelo |
| Diseño | JM |
| Velocidad | 2900 RPM |
| Aislamiento | Clase F |
| Voltaje | "Menor e igual a 4 Hp - 220V - 380 V Mayor e igual a 5 Hp - 380V - 660 V" |
| Marca | WEG |
| Frecuencia | 50Hz |
| Fases | 3 |



| DIMENSIONAL GENERAL * | | | | | | | | | | | | | |
|-----------------------|-------------|-------|-----|-----|-----|-----|-----|----|-------|----|----|-----|-----|
| DESCRIPCIÓN IS | Referencias | A | I | E | Z | D | X | Y | C | L | F | J | K |
| 050x032x160 | 1k0600 | 233,6 | 240 | 190 | 120 | 132 | 160 | 80 | 480,5 | 45 | 70 | 156 | 96 |
| | 1k0601 | 233,6 | 240 | 190 | 120 | 132 | 160 | 80 | 523,6 | 45 | 70 | 157 | 117 |

* Todas las dimensiones se encuentran en milímetros