



Modelo	Ref.	Potencia (HP)	H max. (mca) *	Q max. (m <sup>3</sup> /h)	Succión (mm)	Descarga (mm)	Velocidad (rpm)	Sello Mecánico (in)	Diametro impulsor (mm)
040x025x200	1k0616	5	50.4	16.5	40	25	2915	1 - 1/4	190
040x025x200	1k0618	7.5	64	18.5	40	25	2915	1 - 1/4	214

\* La altura (H) máxima se logra con la válvula totalmente cerrada. (mca= metros columna de agua).

\*\* El caudal (Q) máximo se logra con la válvula totalmente abierta. (m<sup>3</sup>/h)= metros cubicos por hora.

### Características de la bomba

Norma	DIN EN 733
Tipo de bomba	Centrífuga (Back Pull - Out)
Tipo de acoplamiento	Monobloque
Succión	40 mm PN16
Descarga	25 mm PN16
Tipo de impulsor	Cerrado <small>Balanceado según ISO G6,3</small>
Cantidad de impulsores	1
Tipo de sello	Sello mecánico 1-1/4 tipo 21
Temperatura Max. Líquido	194 ~F (90°C) Continua

### Aplicaciones

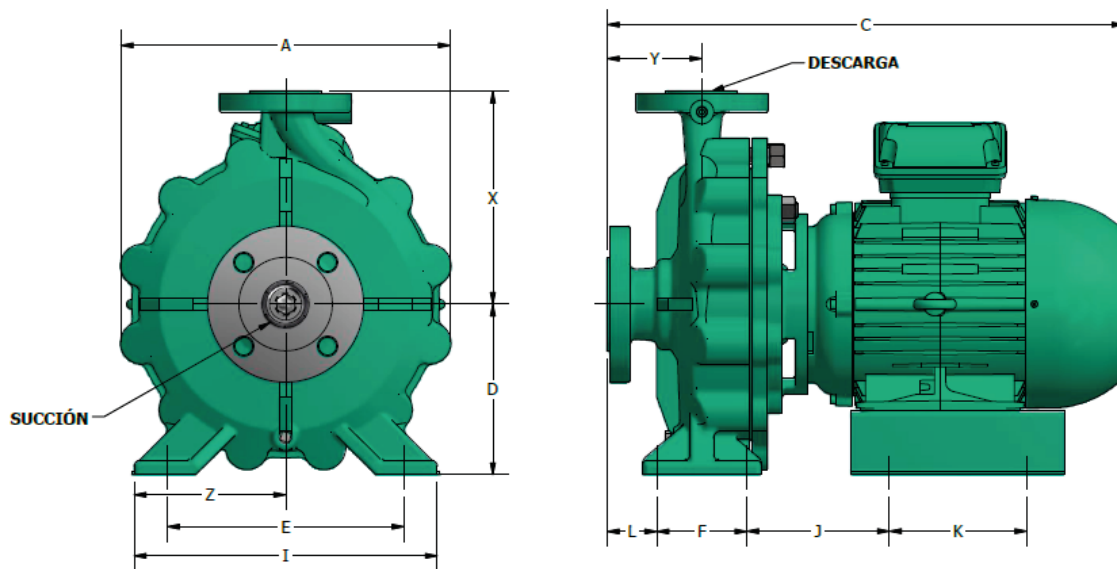
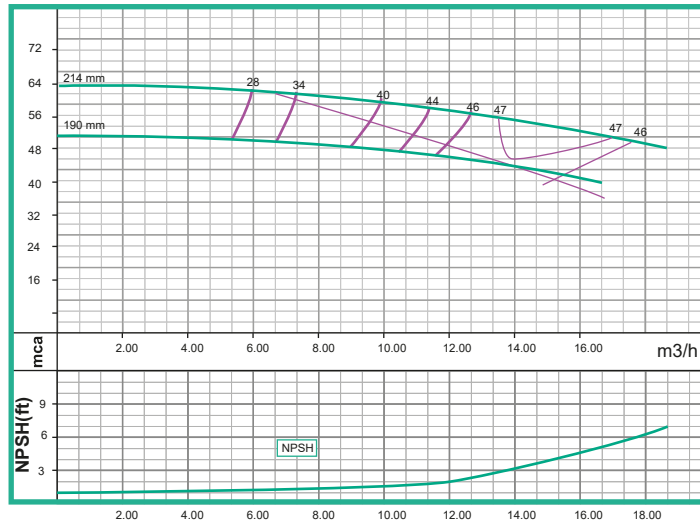
* Aprovechamiento de aguas limpias
* Recirculación de agua en torres de enfriamiento
* Refrigeración de maquinaria/Circuitos de recirculación
* Sistemas de presión
* Equipos contra incendio
* Plantas de tratamiento
* Equipos de trabajo pesado y continuo
* Industria petroquímica
* Acueductos

### Materiales

Cuerpo	Hierro fundido ASTM A-48, Clase 30
Impulsor	Hierro fundido ASTM A-48, Clase 30
Sello mecánico	Carbón/Cerámica/Buna-N
Empaques	Lámina NBR

### Características del Motor

Norma	IEC
Tipo	Eléctrico
Potencia	5 a 7.5 Hp según modelo
Diseño	JM
Velocidad	2900 RPM (Nominal)
Aislamiento	Clase F
Voltaje	Mayor e igual a 5 Hp - 380V - 660 V
Marca	WEG
Frecuencia	50Hz
Fases	3



DIMENSIONAL GENERAL *													
DESCRIPCIÓN IS	Referencias	A	I	E	Z	D	X	Y	C	L	F	J	K
040x025x200	1k0616	290,2	320	250	160	160	180	80	506,5	32,5	95	138	117
	1k0618	290,2	320	250	160	160	180	80	524,6	32,5	95	145	117

\* Todas las dimensiones se encuentran en milímetros