

Modelo	Ref.	Potencia (HP)	H max. (mca) *	Q max. (m³/h)	Succión	Descarga
HE 1.5 20	1E0381AR	2.0	37	12	1,5"BSP	1,5"BSP

* La altura (H) máxima se logra con la válvula totalmente cerrada. (mca= metros columna de agua).

** El caudal (Q) máximo se logra con la válvula totalmente abierta. (m³/h)= metros cubicos por hora).

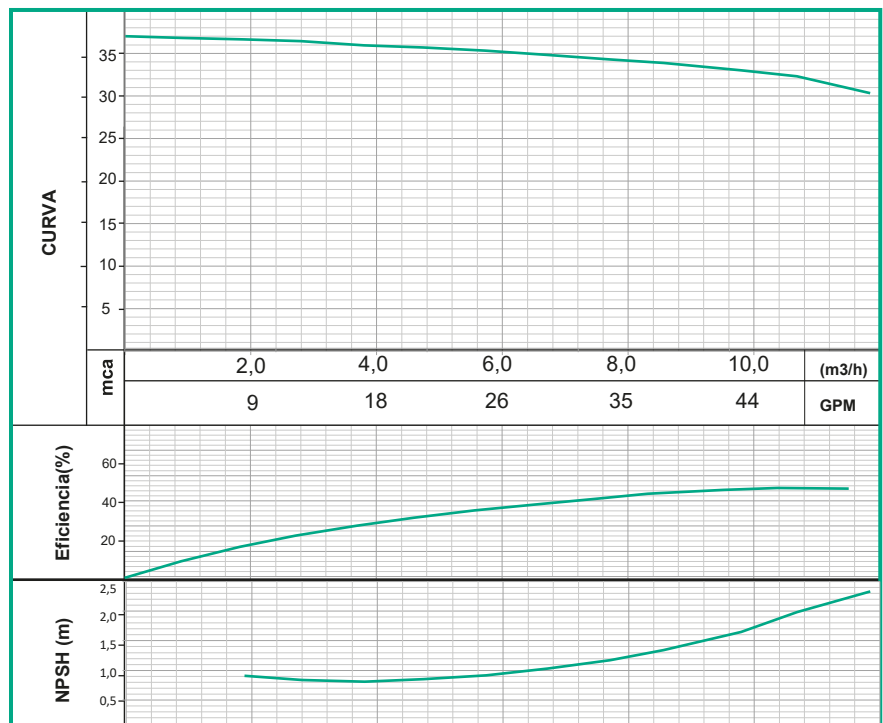


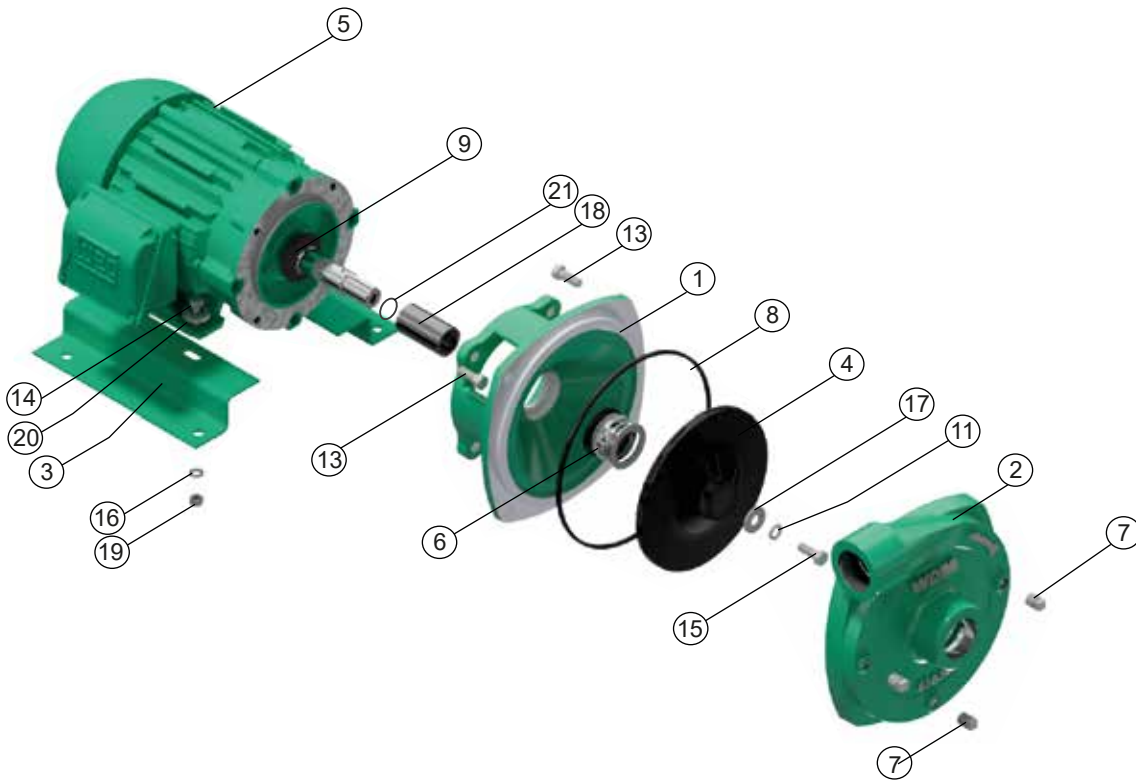
Materiales	
Cuerpo	Hierro fundido ASTM A-48, Clase 30
Impulsor	Plastico, Noryl
Sello mecánico	Carbón/Cerámica/Buna-N
Acople intermedio	Hierro fundido ASTM A-48, Clase 30
Empaques	Buna Nitrilo

Aplicaciones	
*	Aprovisionamiento de aguas limpias
*	Extracción de Agua en Pozos Llanos
*	Lavado a Presión de Maquinaria
*	Riego por aspersión
*	Llenado y vaciado de carro tanques
*	Acueductos municipales
*	Riego por goteo
*	Llenado de tanque bajo y tanque alto
*	Bomba Booster

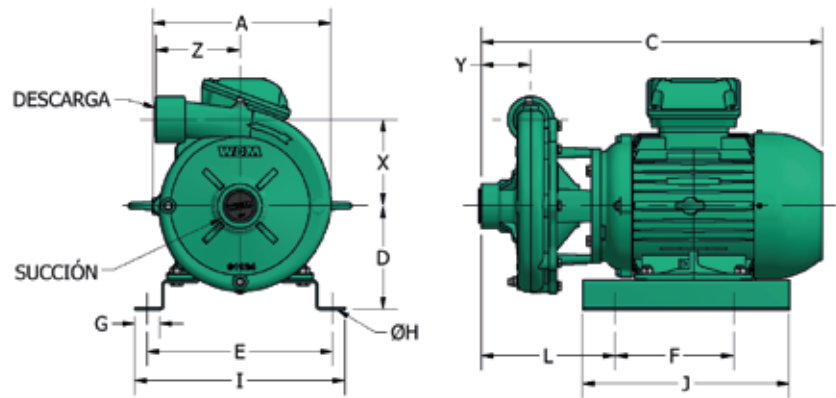
Características de la bomba	
Tipo de bomba	Centrífuga
Tipo de acoplamiento	Monobloque
Succión	1,5" BSP
Descarga	1,5" BSP
Tipo de impulsor	Cerrado <small>Balancedo dinámicamente según ISO G6,3</small>
Cantidad de impulsores	1
Tipo de sello	Sello mecánico 1-1/4" TIPO 01
Temperatura Max. Líquido	158° F (70 ° C) Continua

Características del Motor	
Tipo	Eléctrico
Potencia	2 Hp
Diseño	NEMA JM
Velocidad	2.900 RPM
Aislamiento	Clase F
Voltaje	220-380
Factor de servicio	1
Frecuencia	50Hz
Fases	3





Item	Referencia	Descripcion	Cantidad
1	19592	ACOPLE FE. 1515 HCE&HHE-33	1
2	31423B	CUERPO FE 1515HC/HHE BSP	1
3	19345	BASE MOTORES TRIF 2.0-3.0HP	2
4	27680	IMPULSOR PLAST. HE1.5-30ø6.80	1
5	61084	MTR JM 2HP 2P 3F 50HZ WEG	1
6	00050	SELLO MEC 1-1/4" T01 CA/CE BUNA	1
7	03199	TAPON GALV. 1/8 NPT	3
8	27265	ANILLO CUADRADO CAUCHO 1515HC	1
9	05163	ARANDELA CAUCHO 1-13/64 2020	1
11	02616	ARANDELA PRES 3/8 INOX	1
13	02037	TORNILLO 3/8 X 1 NC.GR.5 IRIZA	8
14	02408	TORNILLO 5/16 X 1 NC.GR.5 IRIZ	4
15	02218	TORNILLO 3/8 X 1 NC LONG INOX	1
16	02602	ARANDELA PRES 5/16 IRIZADA GR5	4
17	26814	ARANDELA ø1-1/8xø3/8x1/8 INOX	1
18	23864	CAMISA 1-1/4 MOTOR 213JM I.304	1
19	02501	TUERCA 5/16 NC.GR.2 IRIZADA	4
20	02552	ARANDELA 5/16 HIERRO GR.2 ZINC	4



MODELO	SUC x DESC	C	A	E	D	F	G	J	X	Y	Z	I	ØH3
HE 1.5 20	1 1/2 x 1 1/2	457,1	218,8	245,6	128,1	181	37,9	225,4	116,5	38,1	109,9	283,7	11,1

Nota: Las especificaciones técnicas están sujetas a cambio sin previo aviso