

Modelo	Ref.	Potencia (HP)	H max. (mca) *	Q max. (GPM) **	Succión	Descarga	Peso (Kg)
AAG 2 65 HF	1D0280	6.5	25	166	2"	2"	21.0

* La altura (H) máxima se logra con la válvula totalmente cerrada. (mca= metros columna de agua).

** El caudal (Q) máximo se logra con la válvula totalmente abierta. (gpm= galones por minuto).

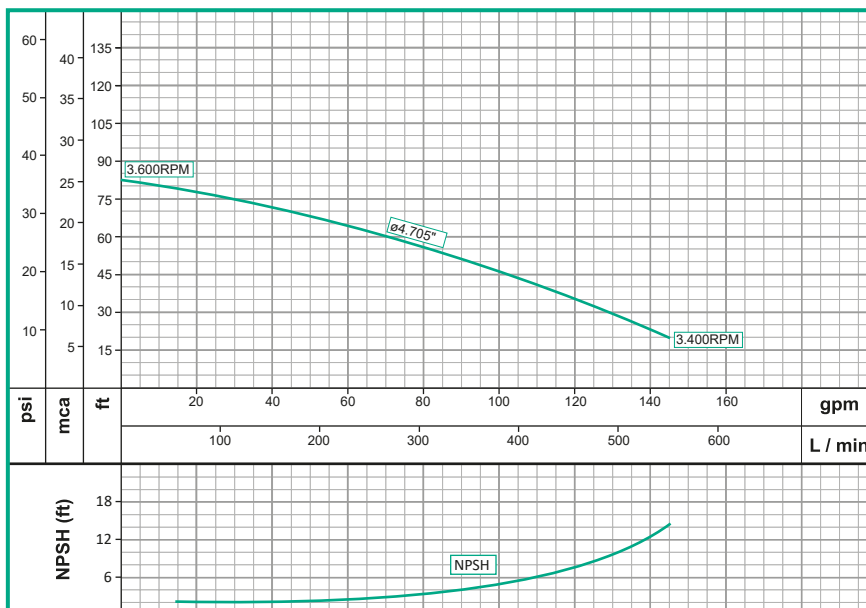


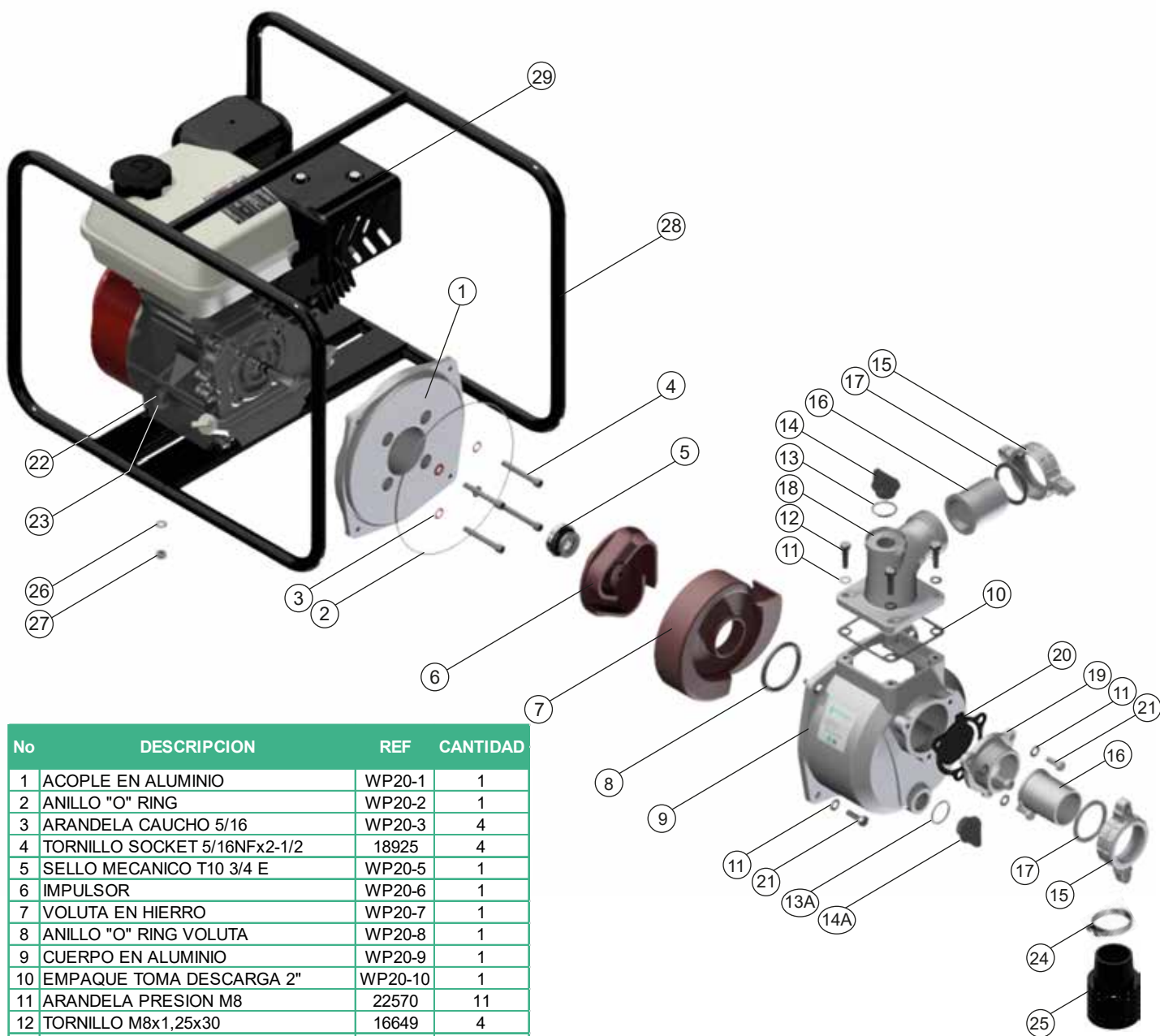
Materiales	
Cuerpo	Aluminio de Alta resistencia
Impulsor	Hierro fundido ASTM A-48, Clase 30
Sello mecánico	Carbón/Cerámica/Buna-N
Acople intermedio	Aluminio de Alta resistencia
Voluta	Hierro fundido ASTM A-48, Clase 30
Empaques	Buna Nitrilo

Características de la bomba	
Tipo de bomba	Centrífuga
Tipo de acoplamiento	Monobloque
Succión	2" NPT
Descarga	2" NPT
Tipo de impulsor	Semiabierto <small>Balanceado dinámicamente según ISO G6,3</small>
Sólidos en suspensión	ø9/16(14mm) max.
Cantidad de impulsores	1
Tipo de sello	Sello mecánico 7/8" TIPO 10
Temperatura Max. Líquido	158° F (70 ° C) Continua

Características del Motor	
Tipo	Gasolina
Potencia	6.5hp
Marca	Hi-Force
Cilindros	1
Velocidad	3.600 RPM
Arranque	Retractivil
Capacidad del tanque	3.6 litros
Consumo combustible	0.5 galón / hora

Aplicaciones	
ÿ	Aprovisionamiento de aguas limpias
ÿ	Extracción de agua en pozos llanos
ÿ	Lavado a presión de maquinaria
ÿ	Lavado de establos
ÿ	Llenado de tanque elevados
ÿ	Riego por aspersión
ÿ	Sistemas de trabajo pesado





No	DESCRIPCION	REF	CANTIDAD
1	ACOPLE EN ALUMINIO	WP20-1	1
2	ANILLO "O" RING	WP20-2	1
3	ARANDELA CAUCHO 5/16	WP20-3	4
4	TORNILLO SOCKET 5/16NFx2-1/2	18925	4
5	SELLO MECANICO T10 3/4 E	WP20-5	1
6	IMPULSOR	WP20-6	1
7	VOLUTA EN HIERRO	WP20-7	1
8	ANILLO "O" RING VOLUTA	WP20-8	1
9	CUERPO EN ALUMINIO	WP20-9	1
10	EMPAQUE TOMA DESCARGA 2"	WP20-10	1
11	ARANDELA PRESION M8	22570	11
12	TORNILLO M8x1,25x30	16649	4
13	ANILLO "O" TAPON 3/4	WP20-13	1
14	TAPON DE 3/4" NPS PLASTICO	WP20-14	1
15	TUERCA RACOR EN ALUMINIO 2"	WP20-15	2
16	ACOPLE MANG. ALUMINIO 2" MACHO	WP20-16	2
17	EMPAQUE ACOPLA ALUMINIO 2"	WP20-17	2
18	TOMA DE DESCARGA ALUMINIO 2"	WP20-18	1
19	TOMA DE SUCCION 2"	WP20-19	1
20	EMPAQUE CHEQUE SUCCION 2"	WP20-20	4
21	TORNILLO M8x1,25x25	16647	8
22	TORNILLO 5/16NCx1-1/2	18929	4
23	ARANDELA PLANA 5/16	02552	4
24	ABRAZADERA	WP20-24	2
25	COLADOR 3"	WP20-25	1
26	ARANDELA PRESION 5/16	02602	4
27	TUERCA 5/16NC	02501	4
28	MANIJA	01921	1
29	MOTOR 6,5HP GASOLINA HI-FORCE	19290	1

