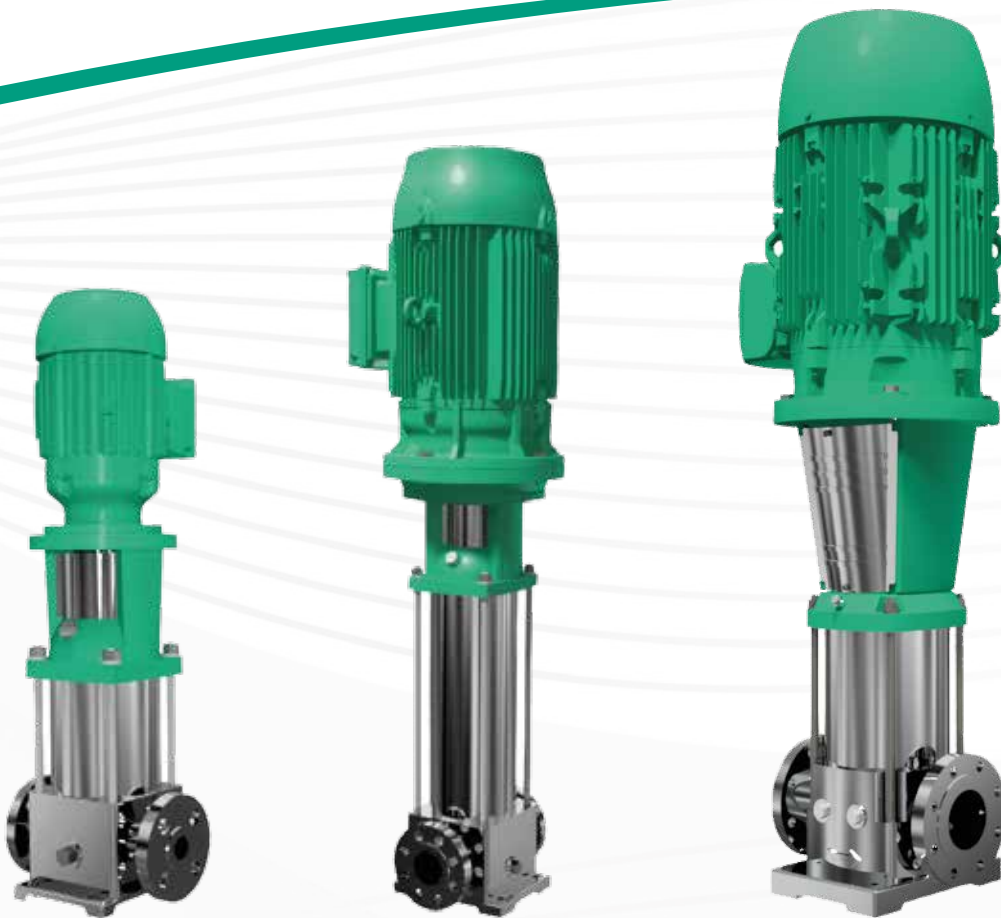


WDM

PUMPS



50Hz

 VSSE

Bombas Multietapa Verticales
en Acero Inoxidable

WDM Water Systems



WDM Water Systems

WDM Pumps ha ampliado su marca como fabricante internacional de bombas de manejo de **fluidos** de forma consistente cumpliendo y superando las necesidades de los clientes.

Continuando con una tradición de más de 50 años, WDM Pumps fabrica bombas eléctricas y accionadas por motor de calidad para diversas aplicaciones comerciales e industriales.

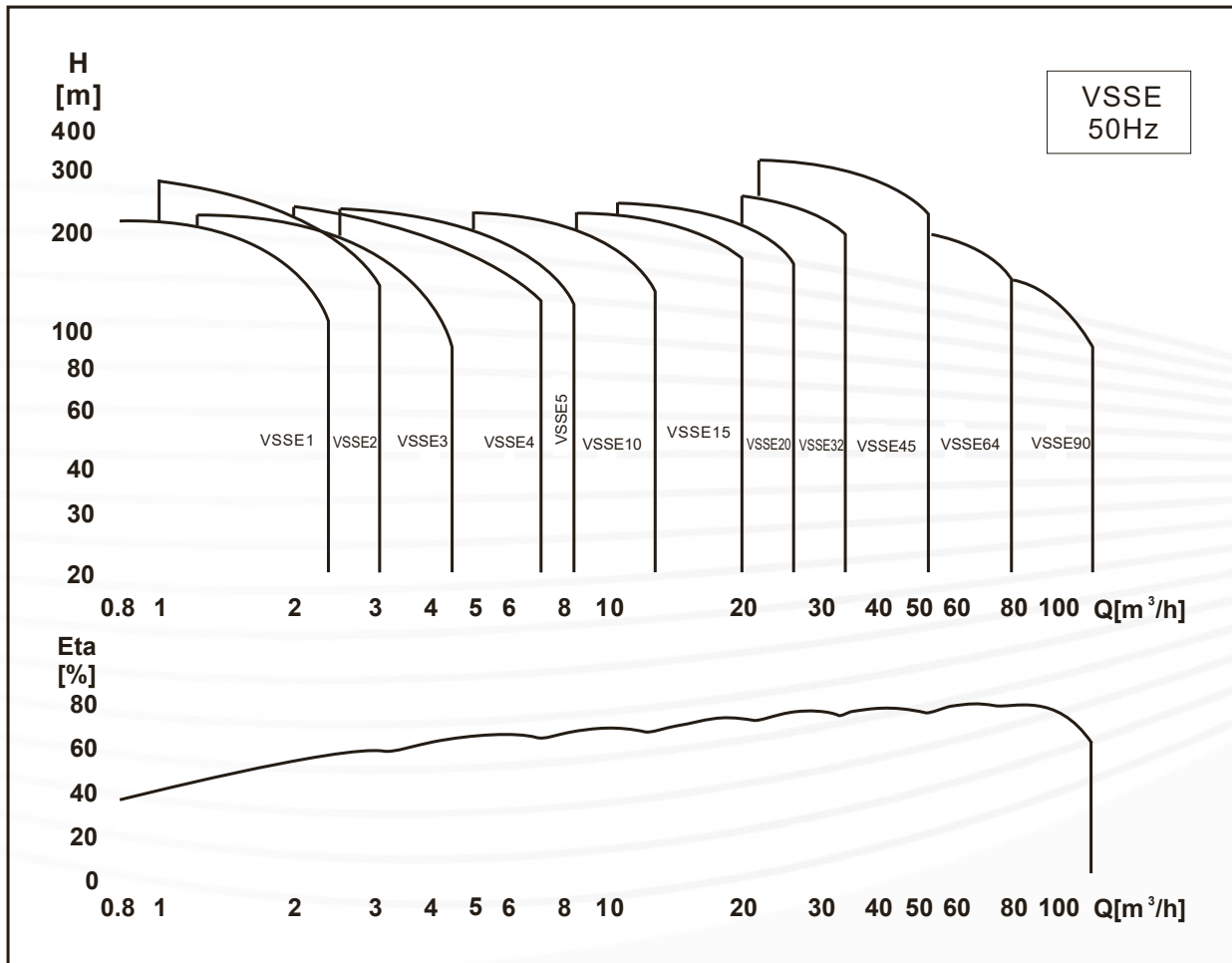
Nuestro continuo crecimiento se basa en un compromiso con altos estándares de diseño, producción, ventas y atención al cliente.

Nuestros clientes confían en nuestros equipos de clase mundial con experimentados ingenieros, técnicos y productos de WDM Pumps.

Especialistas en aplicaciones WDM ofrece productos de bombas y equipos relacionados para una amplia variedad de industrias, incluyendo industrial, agrícola, y construcción. La línea de productos WDM Pumps incluye autocebantes, diésel y bombas centrífugas de gasolina, además de productos de manejo de sólidos sumergibles.

Las plantas de WDM Pumps están estratégicamente ubicadas en todo el continente americano en los Estados Unidos, Colombia, México, Panamá, Argentina y Guatemala y Perú.

Rango de Rendimiento



Nomenclatura

V S S E 3 2 9 - 2 - 1 8 . 5 - 1

Fases

1 = Monofásico
Si es trifásico se omite esta casilla

Potencia en Kw

Número de impulsores reducidos

Número de impulsores

Caudal

m³ / h = Metros cúbicos hora

Alimentación del motor

E = Eléctrica

Material impulsores y volutas

S = Acero inoxidable

Material del cuerpo

S = Acero inoxidable

Familia de bomba

V = Bombas Multietapas

APLICACIONES

VSSE

Suministro de agua	
Filtración y transferencia de agua	●
Distribución de agua	●
Aumento de presión en la red	●
Aumento de la presión en edificios de gran altura, hoteles, etc.	●
Aumento de presión para suministro de agua industrial	●
Industria	
Aumento de presión	●
Sistemas de agua de proceso	●
Sistemas de lavado y limpieza	●
Túneles de lavado de vehículos	●
Sistemas contra incendios	●
Transferencia de líquidos	
Sistemas de refrigeración y aire acondicionado (refrigerantes)	●
Sistemas de alimentación y condensación de calderas	●
Máquinas herramientas (lubricantes, refrigerantes)	●
Acuicultura	●
Transferencia	
Aceite y alcohol	●
Glicol y refrigerantes	●
Tratamiento de aguas	
Sistema de Ultra-Filtración	●
Sistemas de ósmosis inversa	●
Sistemas de ablandamiento, ionización y desmineralización	●
Sistemas de destilación	●
Separadores	●
Piscinas	●
Riego	
Riego de campo (Inundaciones)	●
Riego por aspersión	●
Riego por goteo	●

Rango												
Rango	VSSE1	VSSE2	VSSE3	VSSE4	VSSE5	VSSE10	VSSE15	VSSE20	VSSE32	VSSE45	VSSE64	VSSE90
Flujo nominal (m ³ / h)	1	2	3	4	5	10	15	20	32	45	64	90
Rango de temperatura [°C]	-20/+104											

* Para otros rangos de temperatura, consulte a un representante de WDMpumps

Maxima Eficiencia [%]	44	45	56	58	65	66	68	69	77	78	80	81
Bomba VSSE												
Rango de flujo [m ³ / h]	0.7-2.4	1-3.2	1.2-4.5	2-4.8	2.5-8	5-13	9-24	10-29	14-40	20-56	30-85	40-120
Presión máxima [bar]	22	25	24	25	24	22	23	25	28	26	20	20
Alta presión requerida [bar]	47	47	47	47	47	47	47	47	39	40	39	39
Potencia del motor [Kw]	0.37-2.2	0.37-3	0.37-3	0.37-4	0.37-5.5	0.37-7.5	1.1-15	1.1-18.5	1.5-30	3-45	4-45	5.5-45


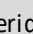
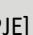
Tipo de material

VSSE EN 1.4301/AISI 304	•	•	•	•	•	•	•	•	•	•	•	•
-------------------------	---	---	---	---	---	---	---	---	---	---	---	---

VSSE Conexión de tubería de bomba

Brida	DN25 DN32	DN25 DN32	DN25 DN32	DN25 DN32	DN25 DN32	DN40	DN50	DN50	DN65	DN80	DN100	DN100
Brida bajo pedido	-	-	-	-	-	DN50	-	-	-	-	-	-

VSSE Conexión de tubería de bomba

Rosca de seccion de tubo 	G1 G1¼	G1 G1¼	G1 G1¼	G1 G1¼	G1 G1¼	G2	G2½	G2½	-	-	-	-
Rosca de seccion de tubo requerida 	G1½	G1½	G1½	G1½	G1½	-	G2	G2	-	-	-	-
Brida	DN25 DN32	DN25 DN32	DN25 DN32	DN25 DN32	DN25 DN32	DN40	DN50	DN50	DN65	DN80	DN100	DN100
Brida Requerida	-	-	-	-	-	DN50	-	-	-	-	-	-
Corte de junta de férula [PJE] 	G1¼ DN32	G1¼ DN32	G1¼ DN32	G1¼ DN32	G1¼ DN32	G2 DN50	G2 DN50	G2 DN50	-	-	-	-

 Rosca NPT requerida



Bomba

La bomba VSSE es una bomba centrífuga vertical multietapa sin cebado automático, las bombas están disponibles con motor estándar, la entrada y la salida están ubicadas en la parte inferior de la bomba en el mismo plano (tipo en línea). Todas las bombas están equipadas con un conjunto de sellos mecánicos libres de mantenimiento de tipo cartucho.

Protección del motor

El motor monofásico tiene un interruptor de sobrecarga térmica incorporado. Los motores trifásicos deben conectarse a un interruptor de protección del motor de acuerdo con las normativas locales.

Posición de caja de terminales

La caja de terminales está montada en el lado de succión de la bomba, en posición de 0°, 90°, 180° y 270°; se puede ajustar de acuerdo con el siguiente procedimiento:

1. Si es necesario, desmonte la cubierta protectora del conector del eje sin desconectar el conector del eje.
2. Desmonte los tornillos de fijación del motor.
3. Gire el motor en la dirección requerida.
4. Apriete los tornillos del motor.
5. Instale la cubierta protectora del conector del eje.

El voltaje y la frecuencia están marcados en la etiqueta, la potencia correcta debe confirmarse con la etiqueta antes de su uso.

La conexión eléctrica debe ser conforme al dibujo marcado en la etiqueta dentro de la caja de terminales.



Viscosidad

El bombeo de líquidos con densidades o viscosidades cinemáticas superiores a las del agua provocará una caída de presión considerable en el rendimiento hidráulico y un aumento en el consumo de energía. En tales situaciones, la bomba debe estar equipada con un motor más grande.

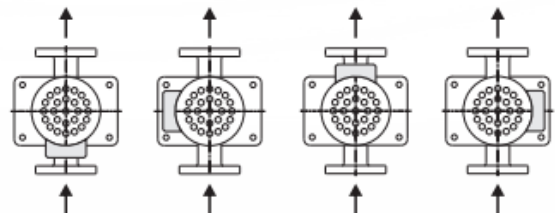
Motor

La bomba VSSE está equipada con un motor estándar trifásico de 2 polos totalmente refrigerado por aire inducido por un ventilador totalmente cerrado. De 0,37 kW a 2,2 kW, también están disponibles con motor monofásico. (1*220-30V/240V).

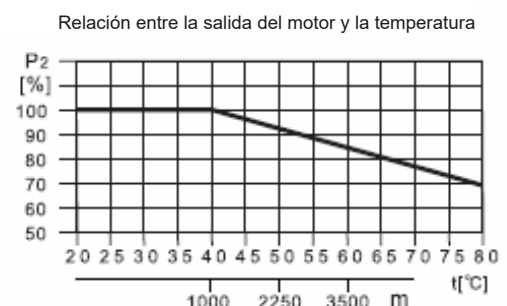


Temperatura ambiente

Máximo 40 °C, si la temperatura ambiente supera los 40 °C, o si las bombas se instalan a una altitud superior de 1000 metros, el motor no debe cargarse completamente debido al riesgo de sobrecalentamiento. El sobrecalentamiento puede resultar en temperaturas ambientales excesivas o baja densidad del aire, en consecuencia bajo enfriamiento del aire. En tales casos, puede ser necesario utilizar un motor con una potencia nominal más alta.

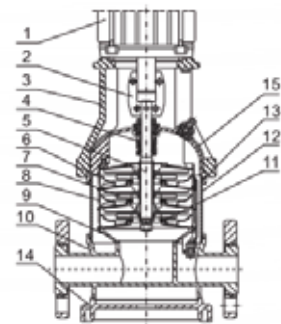
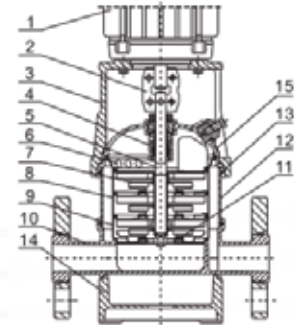


Position 1 Position 2 Position 3 Position 4



Material VSSE 1,2,3,4,5,10,15,20.

No.	Descripcion	Material	EN/DIN	AISI/ASTM
1	Motor			
2	Conector de eje			
3	Cabezal de la bomba	Hierro fundido	EN-JL 1030	ASTM25B
4	Sello mecanico	Carbón, Carburo de Tungsteno, Viton.		
5	Eje	S.S	1.4057	AISI431
6	Salida	S.S	1.4301	AISI304
7	Impulsor	S.S	1.4301	AISI304
8	Voluta	S.S	1.4301	AISI304
9	Entrada	S.S	1.4301	AISI304
10	Cuerpo de la bomba	S.S	1.4301	AISI304
11	O-Ring	PTFE		
12	Camisa	S.S	1.4301	AISI304
13	O-ring	EDM/FKM		
14	Base inferior	Hierro fundido	EN-JL 1030	ASTM25B
15	Tapa de la bomba	S.S	1.4301	AISI304



Funcionamiento

Presión máxima de funcionamiento y rango de temperatura

VSSE1	25bar	-20°C to + 104°C
VSSE2	25bar	-20°C to + 104°C
VSSE3	25bar	-20°C to + 104°C
VSSE4	25bar	-20°C to + 104°C
VSSE5	25bar	-20°C to + 104°C
VSSE10-1→VSSE10-16	16bar	-20°C to + 104°C
VSSE10-18→VSSE10-22	25bar	-20°C to + 104°C
VSSE15-1→VSSE15-10	16bar	-20°C to + 104°C
VSSE15-12→VSSE15-17	25bar	-20°C to + 104°C
VSSE20-1→VSSE20-10	16bar	-20°C to + 104°C
VSSE20-12→VSSE20-17	25bar	-20°C to + 104°C
VSSE32-1-1→VSSE32-7	16bar	-20°C to + 104°C
VSSE32-8-2→VSSE32-12	25bar	-20°C to + 104°C
VSSE32-13-2→VSSE32-14	30bar	-20°C to + 104°C
VSSE45-1-1→VSSE45-5	16bar	-20°C to + 104°C
VSSE45-6-2→VSSE45-9	25bar	-20°C to + 104°C
VSSE45-10-2→VSSE45-13-2	33bar	-20°C to + 104°C
VSSE64-1-1→VSSE64-5	16bar	-20°C to + 104°C
VSSE64-6-2→VSSE64-8-1	25bar	-20°C to + 104°C
VSSE90-1-1→VSSE90-4	16bar	-20°C to + 104°C
VSSE90-5-2→VSSE90-6	25bar	-20°C to + 104°C

DIN-FGJ



UNION



Max. Permissible operating pressure

PJE



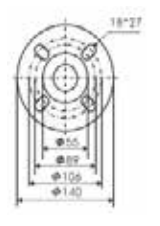
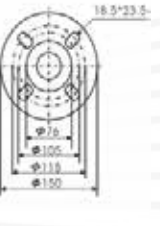
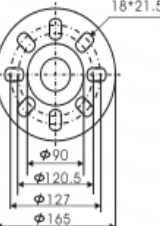
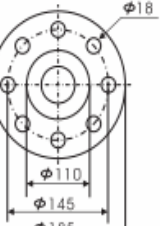
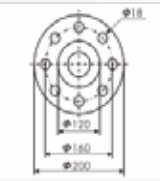
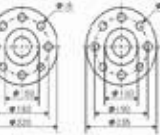
Liquid temperature range

Presión máxima de entrada

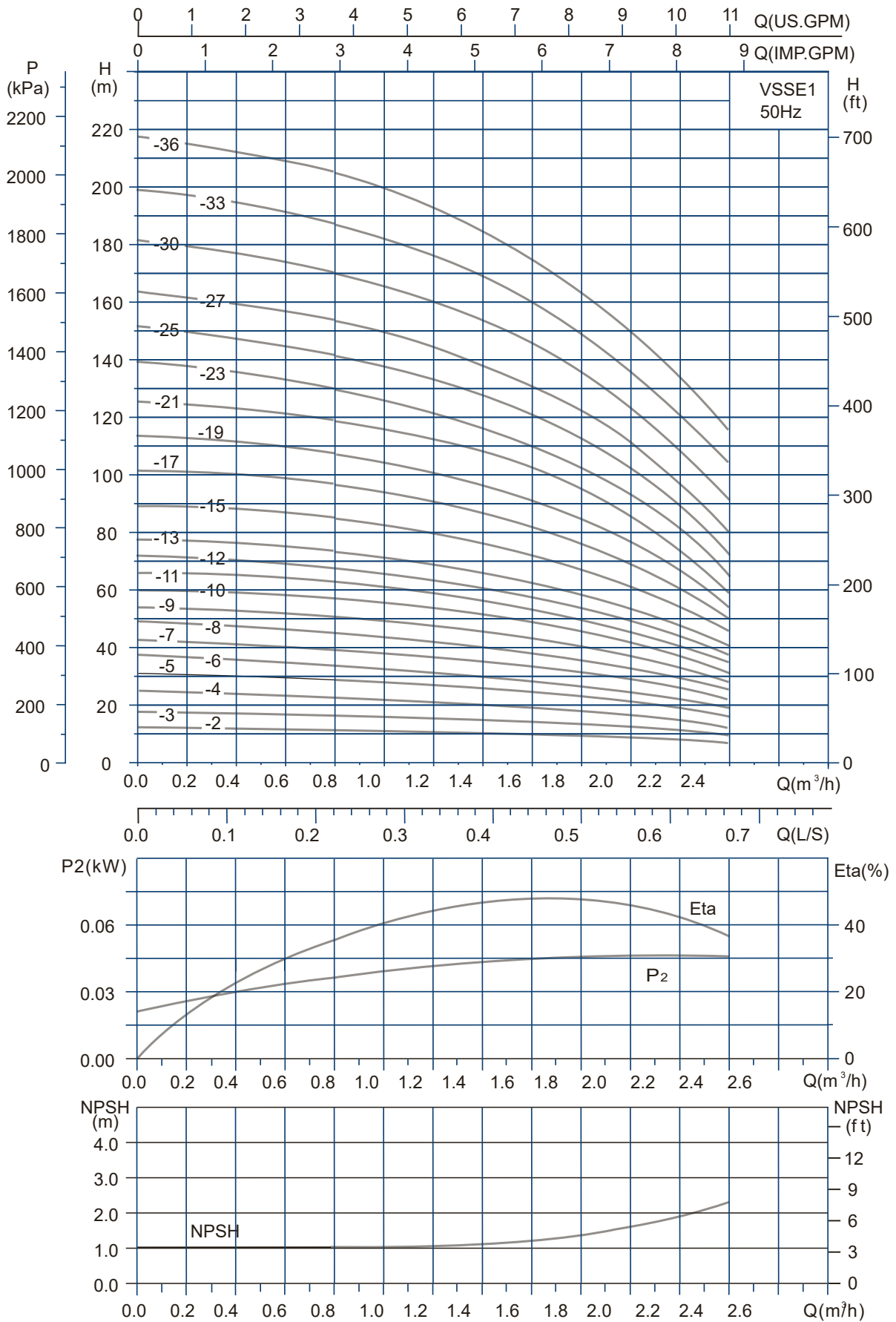
VSSE1		
VSSE1-2 → VSSE 1-36		10bar
VSSE 2		
VSSE 2-2 → VSSE 2-26		10bar
VSSE 3		
VSSE 3-2 → VSSE 3-29		10bar
VSSE 3-31 → VSSE 3-36		15bar
VSSE 4		
VSSE 4-2 → VSSE 4-22		15bar
VSSE 5		
VSSE 5-2 → VSSE 5-16		10bar
SVVE 5-18 → VSSE 5-36		15bar
VSSE 10		
VSSE 10-1 → VSSE 10-6		8bar
VSSE 10-7 → VSSE 10-22		10bar
VSSE 15		
VSSE 15-1 → VSSE 15-3		8bar
VSSE 15-4 → VSSE 15-17		10bar
VSSE 20		
VSSE 20-1 → VSSE 20-3		8bar
VSSE 20-4 → VSSE 20-17		10bar
VSSE 32		
VSSE 32-1-1 → VSSE 32-4		4bar
VSSE 32-5-2 → VSSE 32-10		10bar
VSSE 32-11-2 → VSSE 32-14		15bar
VSSE 45		
VSSE 45-1-1 → VSSE 45-2		4bar
VSSE 45-3-2 → VSSE 45-5		10bar
VSSE 45-6-2 → VSSE 45-13-2		15bar
VSSE 64		
VSSE 64-1-1 → VSSE 64-2-2		4bar
VSSE 64-2-1 → VSSE 64-4-2		10bar
VSSE 64-4-1 → VSSE 64-8-1		15bar
VSSE 90		
VSSE 90-1-1 → VSSE 90-1		4bar
VSSE 90-2-2 → VSSE 90-2-3		10bar
VSSE 90-3 → VSSE 90-6		15bar

Motor estandar

Power P ₂ (kW)	Voltage (V)	Current I _n (A)	Power factor cos φ	Efficiency (%)	I _{ST} / I _n
0.37	△220/Y380	△1.7/Y1.0	0.81	70.0	6.1
0.55	△220/Y380	△2.4/Y1.4	0.82	73.0	6.1
0.75	△220/Y380	△3.2/1.8	0.83	75.0	6.1
1.1	△220/Y380	△4.5/Y2.6	0.84	76.2	7.0
1.5	△220/Y380	△6.0/Y3.5	0.84	78.5	7.0
2.2	△220/Y380	△8.4/Y4.9	0.85	81.0	7.0
3.0	△220/Y380	△11/Y6.3	0.87	82.6	7.0
4.0	△380/Y660	△8.2/Y4.7	0.88	84.2	7.5
5.5	△380/Y660	△11.1/Y6.4	0.88	85.7	7.5
7.5	△380/Y660	△14.9/Y8.6	0.88	87.0	7.5
11	△380/Y660	△21.2/Y12.2	0.89	88.4	7.5
15	△380/Y660	△28.6/Y16.5	0.89	89.4	7.5
18.5	△380/Y660	△34.7/Y20.0	0.90	90.0	7.5
22	△380/Y660	△41.0/Y23.6	0.90	90.5	7.5
30	△380/Y660	△55.4/Y31.9	0.90	91.4	7.5
37	△380/Y660	△67.9/Y39.1	0.90	92.0	7.5
45	△380/Y660	△82.1/Y47.3	0.90	92.5	7.5

Contrabrida	Tipo de bomba	Descripción	Rango de presión	Tubo de conexión
	VSSE1	Roscado	16 bar, EN 1092-2	G1
	VSSE2	Soldado	25 bar, EN 1092-2	25mm, nominal
	VSSE3			
	VSSE4	Roscado	16 bar, EN 1092-2	G1 ¼
	VSSE5	Soldado	25 bar, EN 1092-2	32mm, nominal
	VSSE 10	Roscado	16 bar, EN 1092-2	G1½
		Roscado	16 bar, EN 1092-2	G2
		Soldado	25 bar, EN 1092-2	40mm, nominal
		Soldado	25 bar, EN 1092-2	50mm, nominal
	VSSE 15 VSSE20	Roscado	16 bar, EN 1092-2	G2
		Roscado	16 bar, special flange	G2½
		Roscado	16 bar, special flange	G2½
		Soldado	25 bar, EN 1092-2	50mm, nominal
		Soldado	25 bar, special flange	65mm, nominal
	VSSE32	Roscado	16 bar	G2½
		Roscado	16 bar, special flange	G3
		Soldado	16 bar	65mm, nominal
		Soldado	40 bar	65mm, nominal
		Soldado	16 bar, special flange	80mm, nominal
		Soldado	25 bar, special flange	80mm, nominal
	VSSE 45	Roscado	16 bar	G3
		Soldado	16 bar	80mm, nominal
		Soldado	40 bar	80mm, nominal
	VSSE64 VSSE 90	Roscado	16 bar	G4
		Soldado	16 bar	100mm, nominal
		Soldado	40 bar	100mm, nominal

VSSE1-50Hz

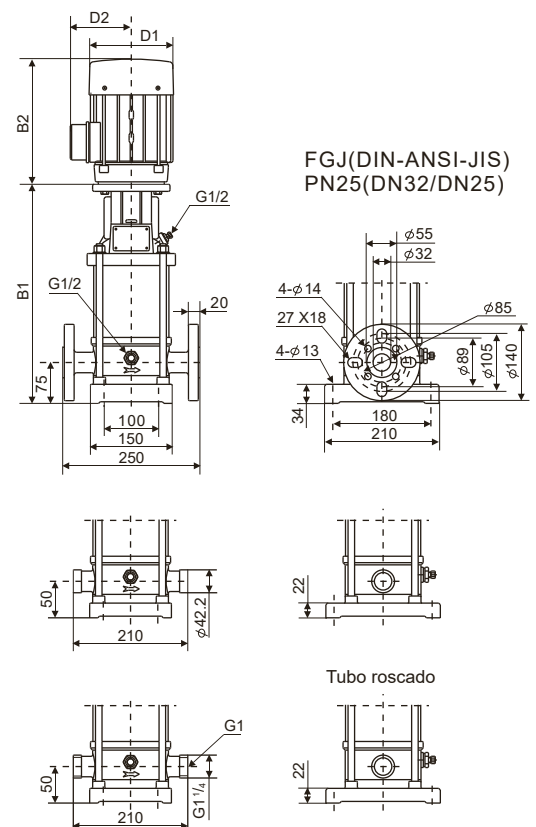


VSSE1-50Hz

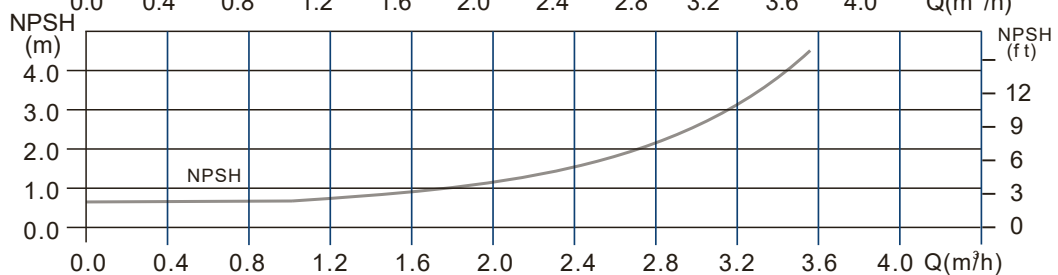
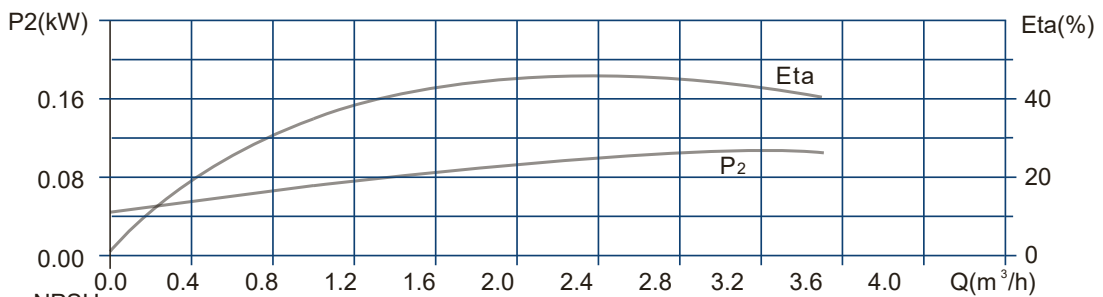
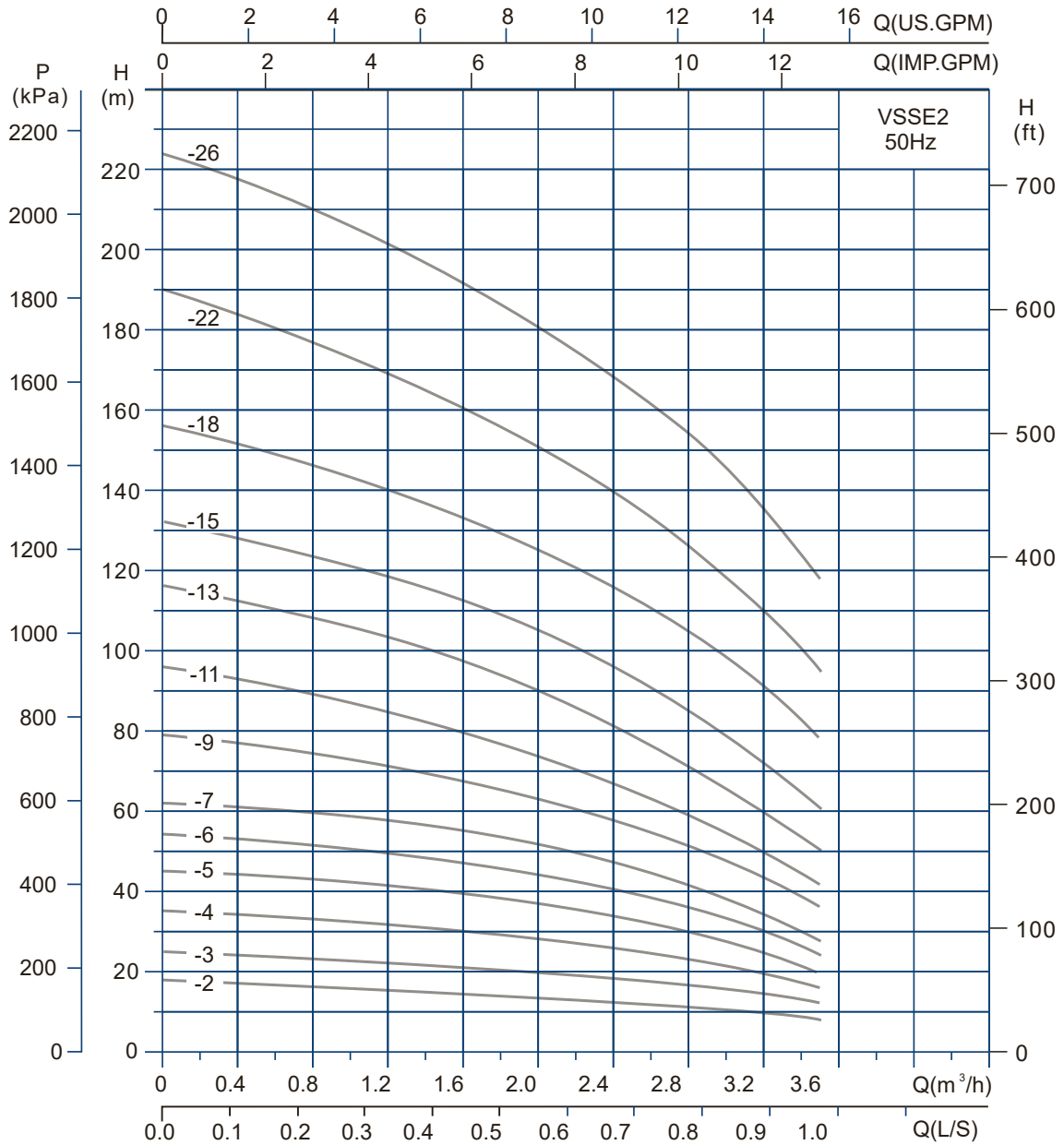


Ref.	Modelo	Potencia P2(kW)	Q (m3/h)	0.4	0.6	0.8	1.0	1.2	1.4	1.6	1.8	2.0	2.2
1G0204	VSSE1-2	0,37	H (m)	12	11,8	11,5	11,2	11	10,5	9,8	9,2	8,5	7,8
1G0205	VSSE1-3	0,37	H (m)	17,5	17	16,8	16,5	16	15,5	14	13,5	12	10,5
1G0206	VSSE1-4	0,37	H (m)	23,5	23	22,5	22	21	20,5	18,5	18	16,5	14
1G0207	VSSE1-5	0,37	H (m)	29	28,5	28	27,5	26,5	26	24	23	20,5	17,5
1G0208	VSSE1-6	0,37	H (m)	35	34,5	34	33	32	31	28	27	25	22
1G0209	VSSE1-7	0,37	H (m)	41	40	39	38,5	37	35	33	32	29	25
1G0210	VSSE1-8	0,55	H (m)	46,5	46	45,5	44	42	40	38	36	33	29
1G0211	VSSE1-9	0,55	H (m)	52	51,5	51	49,5	47,5	46	44	41	37	34
1G0212	VSSE1-10	0,55	H (m)	58	57,5	57	56	54	52	48	46	41,5	37
1G0213	VSSE1-11	0,55	H (m)	65	63	62,5	61	59	56	54	50	46	40
1G0214	VSSE1-12	0,75	H (m)	70	69	68	66	64	62	58	55	49	43
1G0215	VSSE1-13	0,75	H (m)	75	74,5	74	72	69	66	63	59	54	47
1G0216	VSSE1-15	0,75	H (m)	87	86	85	84	80,5	77	72	68	62	53
1G0217	VSSE1-17	1,1	H (m)	99	97,5	97	95	91	87	81,5	70	69	59
1G0218	VSSE1-19	1,1	H (m)	110,5	109	108	106	101	97	91	86	78	66
1G0219	VSSE1-21	1,1	H (m)	122	120,5	119,5	116	112	108	101	95	86	73
1G0220	VSSE1-23	1,1	H (m)	135	132,5	130	126	122	117	111	104	94	80
1G0221	VSSE1-25	1,5	H (m)	147	144	141	138	133	128	121	114	103	87
1G0222	VSSE1-27	1,5	H (m)	158	156	154	150	144	138	130	121	112	96
1G0223	VSSE1-30	1,5	H (m)	175	173	171	166	160	154	145	136	124	108
1G0224	VSSE1-33	2,2	H (m)	193	191	188	183	176	170	160	150	136	120
1G0225	VSSE1-36	2,2	H (m)	212	209	205	200	192	184	174	164	150	133

Modelo	Tamaño(mm)					Peso (kg)
	B1	B2	B1+B2	D1	D2	
VSSE1-2	259	205	464	133	102/124	20
VSSE1-3	277	205	482	133	102/124	20
VSSE1-4	295	205	500	133	102/124	21
VSSE1-5	313	205	518	133	102/124	21
VSSE1-6	331	205	536	133	102/124	21
VSSE1-7	349	205	554	133	102/124	22
VSSE1-8	367	205	572	133	102/124	22
VSSE1-9	385	205	590	133	102/124	23
VSSE1-10	403	205	608	133	102/124	24
VSSE1-11	427	205	632	154	102/124	25
VSSE1-12	439	205	644	154	102/124	26
VSSE1-13	457	205	662	154	102/124	27
VSSE1-15	493	205	698	154	102/124	28
VSSE1-17	535	241	776	154	102/133	31
VSSE1-19	574	241	815	154	111/133	32
VSSE1-21	607	241	848	154	111/133	33
VSSE1-23	643	241	884	154	111/133	34
VSSE1-25	671/687	241/293	912/980	154/177	111/144.5	40
VSSE1-27	715/723	241/293	956/1016	154/177	111/144.5	41
VSSE1-30	769/777	241/293	1010/1070	154/177	111/144.5	42
VSSE1-33	831	275/293	1106/1124	177	116/144.5	45
VSSE1-36	885	275/293	1160/1178	177	116/144.5	46



VSSE2-50Hz

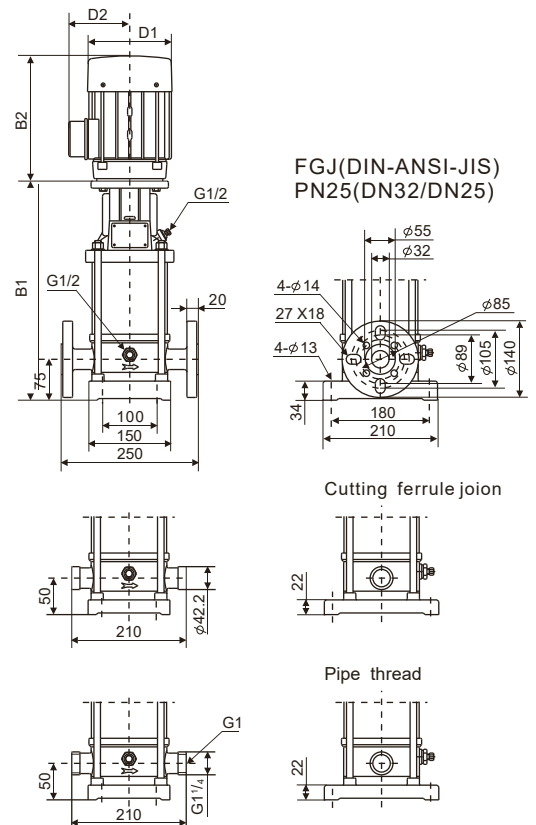


VSSE2-50Hz

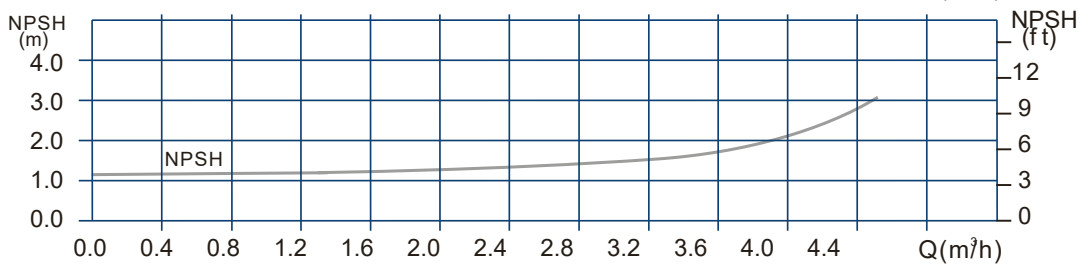
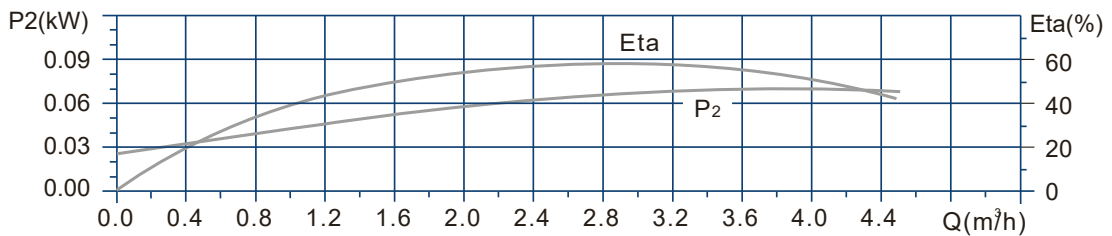
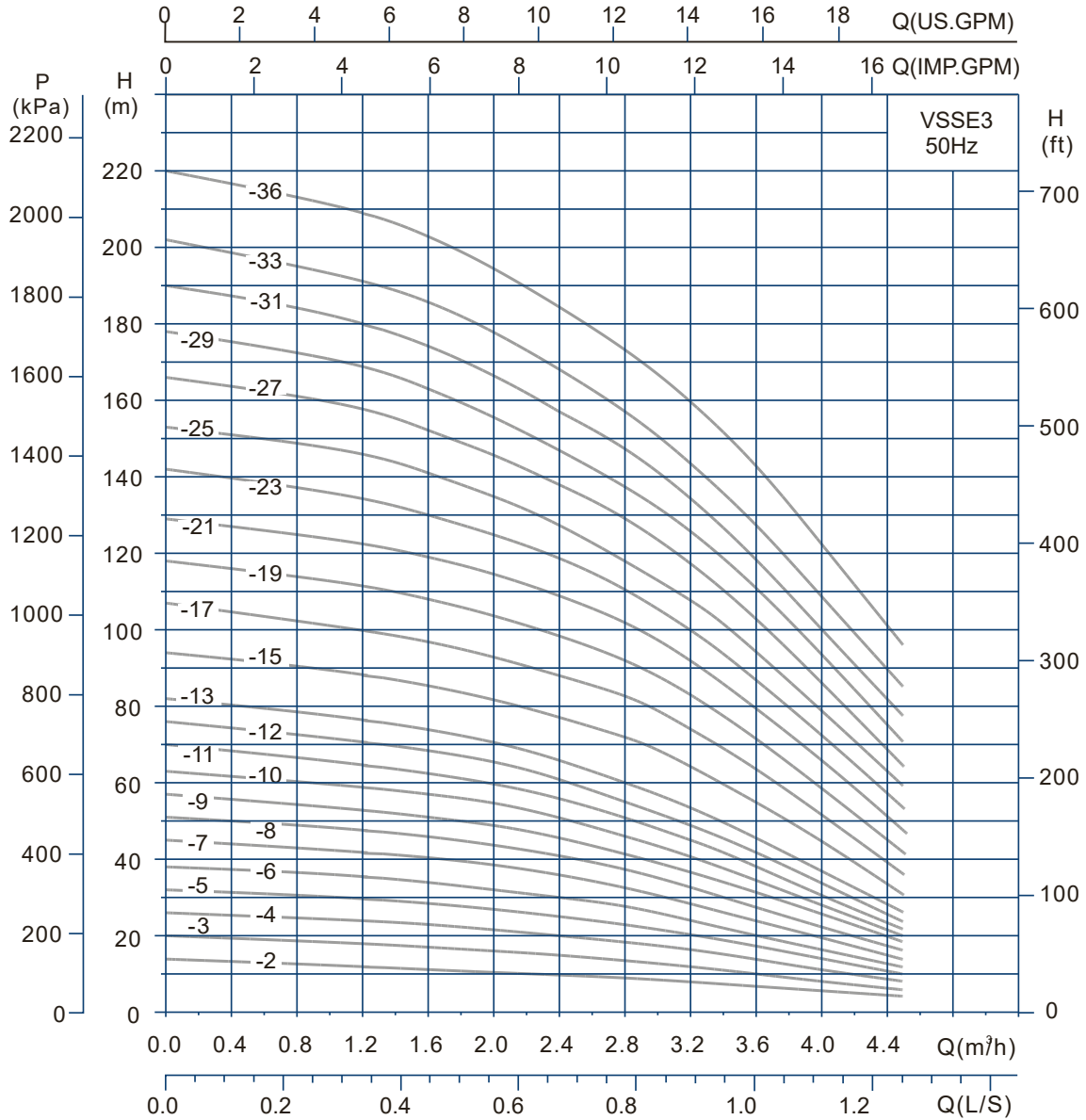


Ref.	Modelo	Potencia P2(kW)	Q (m3/h)	1.0	1.2	1.6	2.0	2.4	2.8	3.2	3.5
1G0226	VSSE2-2	0.37	H (m)	16	15,5	14.5	13,5	12.5	11	9.5	8
1G0227	VSSE2-3	0.37	H (m)	23	22,5	21	20	18.5	16	14	12
1G0228	VSSE2-4	0.55	H (m)	32	31	30	28	26	23	20	16
1G0229	VSSE2-5	0.55	H (m)	42.5	42	40	37	34.5	30	25	20
1G0230	VSSE2-6	0.75	H (m)	51	50	47	44	41	36	30	24
1G0231	VSSE2-7	0.75	H (m)	59	57	55	52	47	41	35	28
1G0232	VSSE2-9	1.1	H (m)	72	71	67	63	58	51	44	36
1G0233	VSSE2-11	1.1	H (m)	87	85	80	74	67	59	50	42
1G0234	VSSE2-13	1.5	H (m)	106	104	99	90	81	71	60	51
1G0235	VSSE2-15	1.5	H (m)	121	119	112	105	96	85	72	61
1G0236	VSSE2-18	2.2	H (m)	143	139	133	125	116	105	91	78
1G0237	VSSE2-22	2.2	H (m)	173	169	162	152	140	126	110	95
1G0238	VSSE2-26	3.0	H (m)	206	201	191	180	170	155	133	118

Modelo	Tamaño(mm)					Peso (kg)
	B1	B2	B1+B2	D1	D2	
VSSE2-2	259	205	464	133	102/124	21
VSSE2-3	277	205	482	133	102/124	21
VSSE2-4	295	205	500	133	102/124	23
VSSE2-5	313	205	518	133	102/124	23
VSSE2-6	331	205	536	133	102/124	25
VSSE2-7	349	205	554	133	102/124	25
VSSE2-9	391	241	632	154	111/133	27
VSSE2-11	427	241	668	154	111/133	27
VSSE2-13	463	241/293	704/756	154/177	111/144.5	29
VSSE2-15	499	241/293	740/792	154/177	111/144.5	29
VSSE2-18	565	275/293	840/858	177	116/144.5	35
VSSE2-22	637	275/293	912	177	116/144.5	38
VSSE2-26	709	293	1002	177	116	45



VSSE3-50Hz

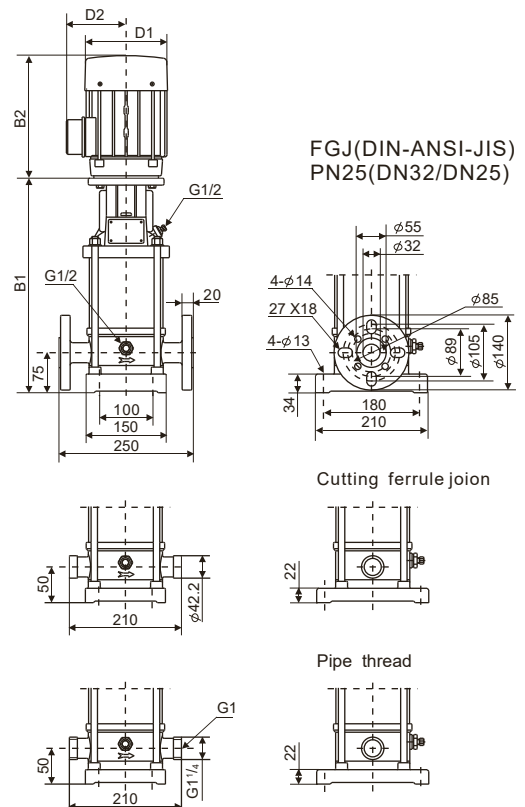


VSSE3-50Hz

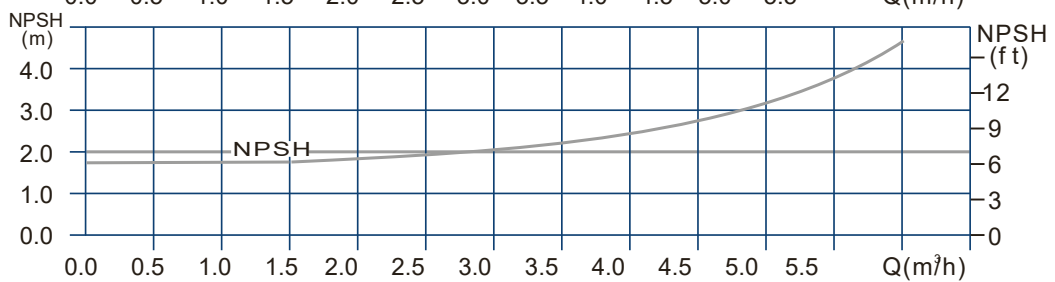
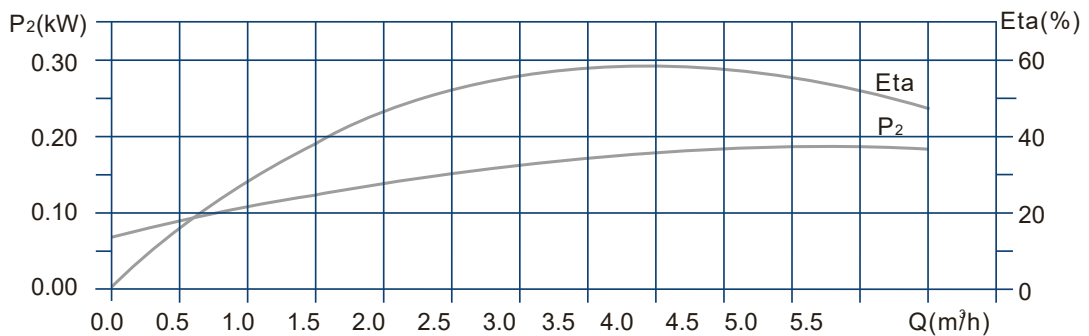
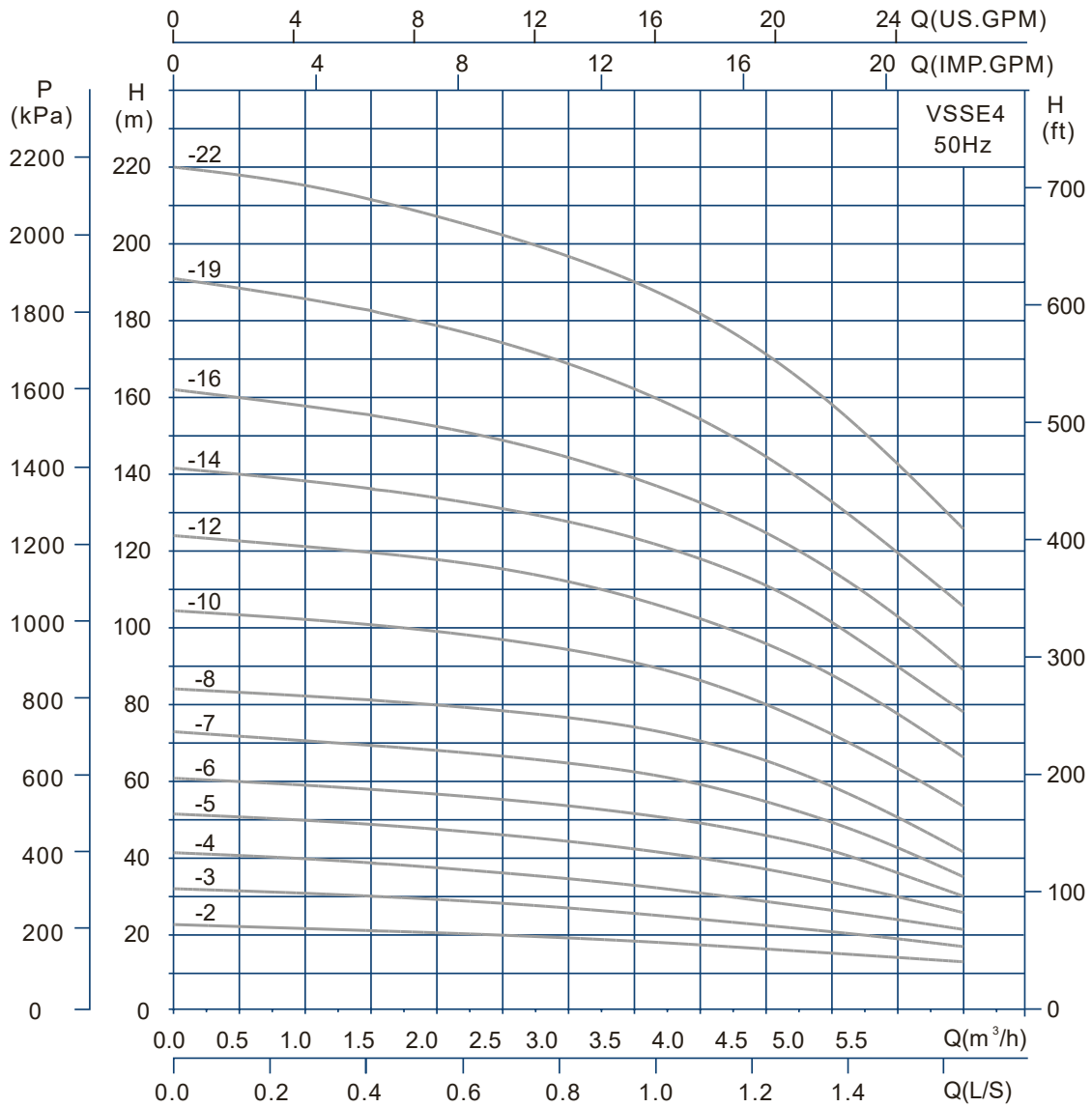


Ref.	Modelo	Potencia P2(kW)	Q (m3/h)	1.2	1.6	2.0	2.4	2.8	3.0	3.2	3.4	3.6	4.0
1G0239	VSSE3-2	0,37	H (m)	12	11,3	10,5	10	9	8,5	8	7,5	7	6
1G0240	VSSE3-3	0,37	H (m)	18	17	16	15	14	13	12	11	10	8
1G0241	VSSE3-4	0,37	H (m)	24	23	21,5	20	18,5	17,5	16,5	15	13,5	11
1G0242	VSSE3-5	0,37	H (m)	30	28,5	27	25	23	22	20,5	19	17,5	14
1G0243	VSSE3-6	0,55	H (m)	36	34	32	30	28	26	24	22	20	16,5
1G0244	VSSE3-7	0,55	H (m)	42	40,5	39	36	33	30,5	28,5	26	24	19,5
1G0245	VSSE3-8	0,75	H (m)	48	46	44	41	37	35	32,5	30	27	22,5
1G0246	VSSE3-9	0,75	H (m)	53	51	49	46	41,5	39	37	34	32	26
1G0247	VSSE3-10	0,75	H (m)	59	57	55	51	46	43	41	37	34	28
1G0248	VSSE3-11	1,1	H (m)	65	62,5	60	56	51	48	45	42	38	30,5
1G0249	VSSE3-12	1,1	H (m)	71	68	66	61	55	52	49	45,5	42	34
1G0250	VSSE3-13	1,1	H (m)	77	74	71	66	60	57	53	50	46	37
1G0251	VSSE3-15	1,1	H (m)	88	85	82	77	72	68,5	64	60	55	44
1G0252	VSSE3-17	1,5	H (m)	100	97	93	88	83	79	74	69	64	52
1G0253	VSSE3-19	1,5	H (m)	112	108	104	98	92	88	83	77	71	58
1G0254	VSSE3-21	2,2	H (m)	123	119	115	108	102	97	92	86	79	65
1G0255	VSSE3-23	2,2	H (m)	134	130	125	119	110	105	100	94	86	72
1G0256	VSSE3-25	2,2	H (m)	146	141	135	128	118	113	108	102	94	79
1G0257	VSSE3-27	2,2	H (m)	158	152	146	138	129	123	117	110	103	86
1G0258	VSSE3-29	2,2	H (m)	169	163	156	147	137	132	125	118	111	93
1G0259	VSSE3-31	3	H (m)	180	174	167	157	147	141	134	126	118	100
1G0260	VSSE3-33	3	H (m)	191	186	178	168	157	150	143	135	127	108
1G0261	VSSE3-36	3	H (m)	209	203	194	184	173	166	159	151	143	122

Modelo	Tamaño(mm)					Peso (kg)
	B1	B2	B1+B2	D1	D2	
VSSE3-2	259	205	464	133	102	20
VSSE3-3	277	205	482	133	102	20
VSSE3-4	295	205	500	133	102	21
VSSE3-5	313	205	518	133	102	21
VSSE3-6	331	205	536	133	102	22
VSSE3-7	349	205	554	133	102	22
VSSE3-8	367	205	572	133	102	23
VSSE3-9	385	205	590	133	102	24
VSSE3-10	403	205	608	133	102	25
VSSE3-11	427	241	668	154	111	27
VSSE3-12	445	241	686	154	111	27
VSSE3-13	463	241	704	154	111	28
VSSE3-15	499	241	740	154	111	29
VSSE3-17	535	241/293	776/828	154	111	34
VSSE3-19	571	241/293	812/864	154	111	35
VSSE3-21	615	275/293	890/908	177	116	38
VSSE3-23	651	275/293	926/944	177	116	39
VSSE3-25	687	275/293	962/980	177	116	40
VSSE3-27	723	275/293	998/1016	177	116	41
VSSE3-29	759	275/293	1034/1052	177	116	42
VSSE3-31	795	275/293	1070/1080	177	116	47
VSSE3-33	831	275/293	1106/1124	177	116	48
VSSE3-36	885	275/293	1160/1178	177	116	50



VSSE4-50Hz

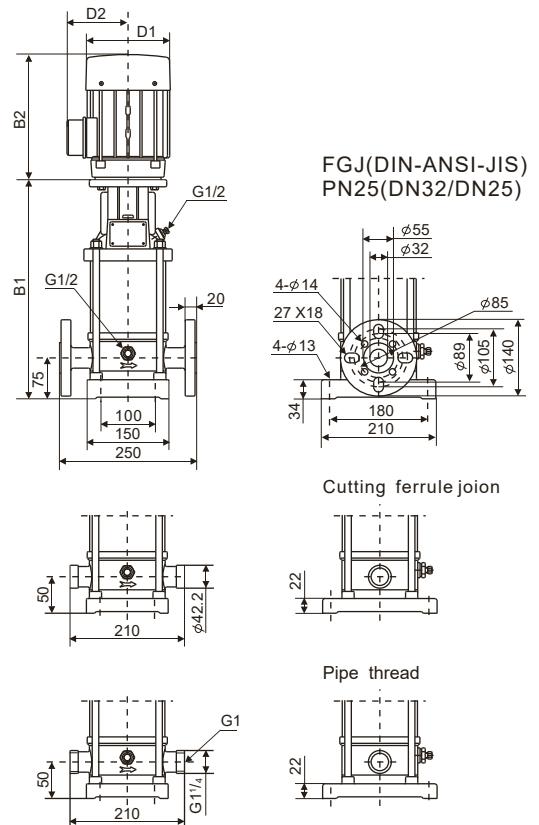


VSSE4-50Hz

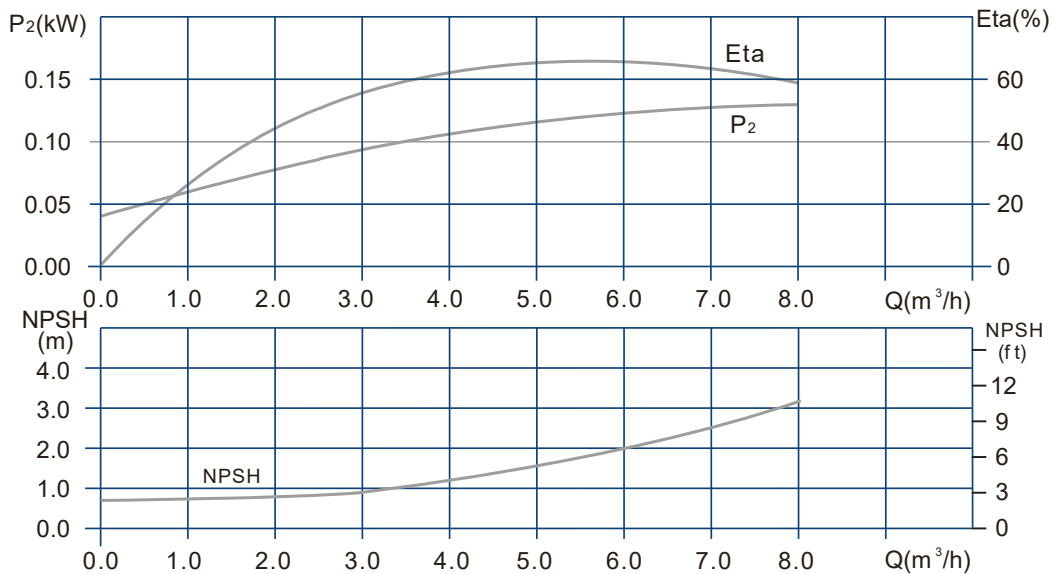
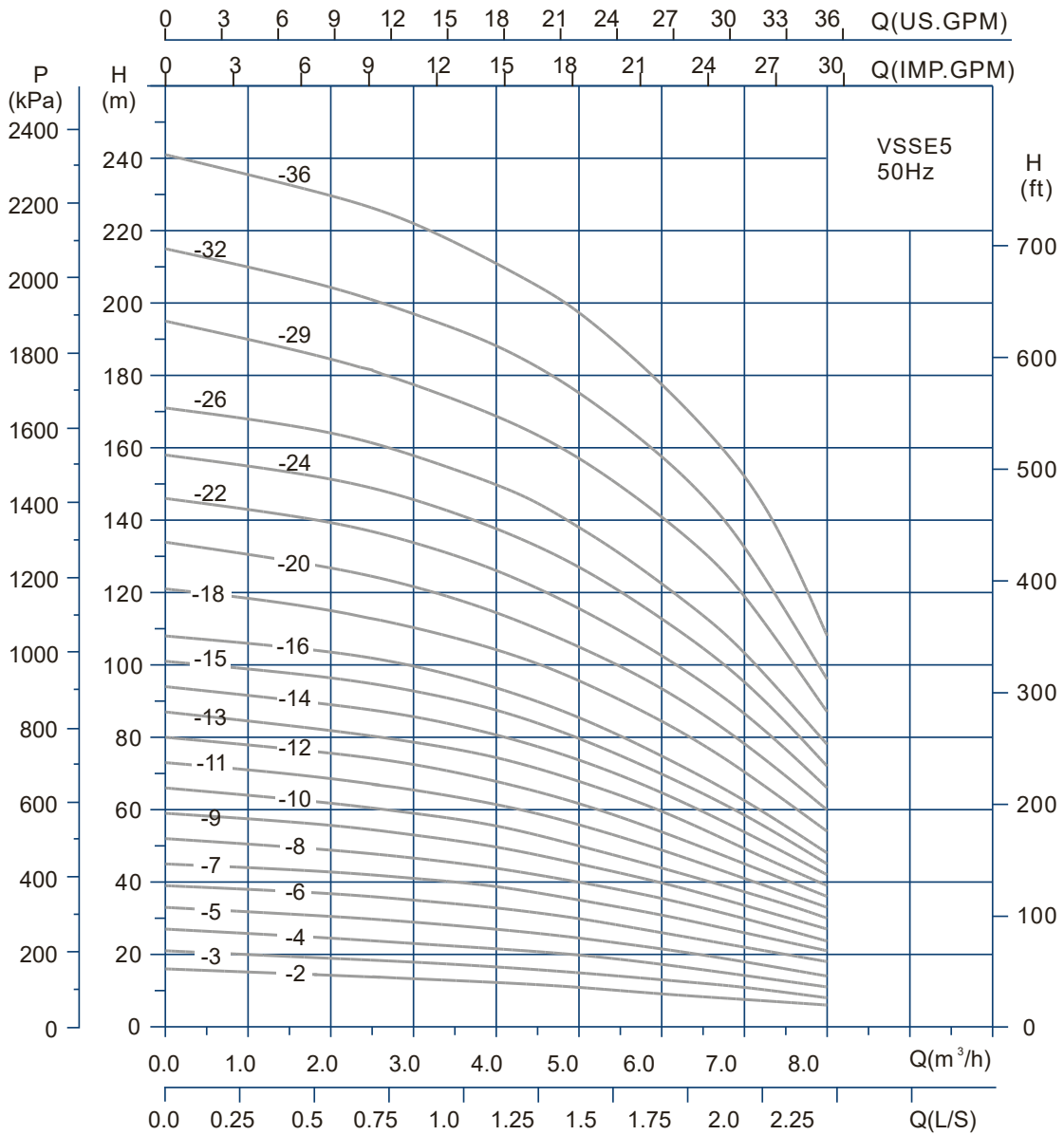


Ref.	Modelo	Potencia P2(kW)	Q (m3/h)	H (m)							
				1.0	2.0	3.0	4.0	4.5	5.0	5.5	6.0
1G0262	VSSE4-2	0.37	H (m)	22	21	19.5	18	17	16	14	13
1G0263	VSSE4-3	0.55	H (m)	31	29.5	28	24	22	21	19	18
1G0264	VSSE4-4	0.75	H (m)	40	38	35	31	29	27	24	22
1G0265	VSSE4-5	1.1	H (m)	50	48	44	40	38	34	30	26
1G0266	VSSE4-6	1,1	H (m)	59	57	53	49	45	41	36	30
1G0267	VSSE4-7	1,5	H (m)	71	69	65	59	55	50	43	36
1G0268	VSSE4-8	1,5	H (m)	83	80	48	71	65	59	51	42
1G0269	VSSE4-10	2,2	H (m)	103	100	95	87	80	79	73	54
1G0270	VSSE4-12	2,2	H (m)	122	119	113	103	96	88	78	68
1G0271	VSSE4-14	3	H (m)	139	134	128	118	111	102	90	79
1G0272	VSSE4-16	3	H (m)	158	153	145	134	126	116	103	89
1G0273	VSSE4-19	4	H (m)	186	180	170	155	145	133	117	98
1G0274	VSSE4-22	4	H (m)	216	208	197	182	172	159	143	126

Modelo	Tamaño(mm)					Peso (kg)
	B1	B2	B1+B2	D1	D2	
VSSE4-2	259	205	464	133	102	22
VSSE4-3	277	205	482	133	102	22
VSSE4-4	295	205	500	133	102	23
VSSE4-5	319	241	560	154	111	23
VSSE4-6	337	241	578	154	111	25
VSSE4-7	355	241/293	596/648	154	111	30
VSSE4-8	373	241/293	614/666	154	111	30
VSSE4-10	417	275/293	692/710	177	116	32
VSSE4-12	453	275/293	728/746	177	116	32
VSSE4-14	489	275/293	764/782	177	116	35
VSSE4-16	525	275/293	800/818	197	116	39
VSSE4-19	599	305	904	197	148	45
VSSE4-22	653	305	958	197	148	49



VSSE5-50Hz

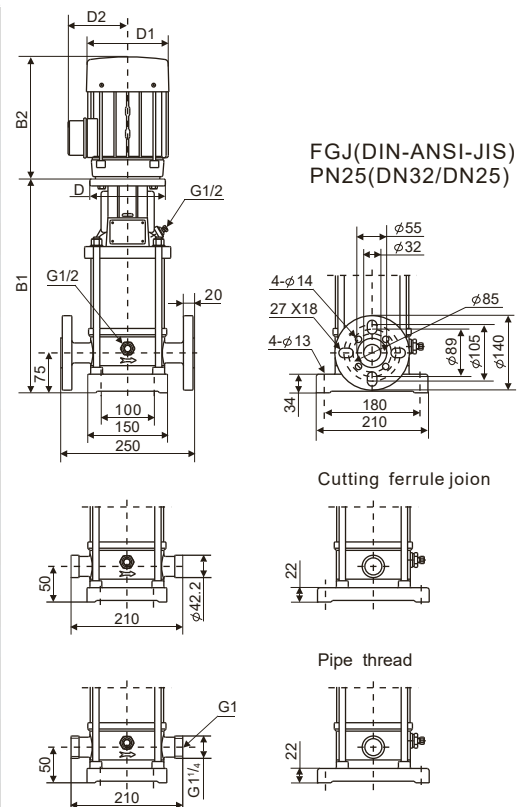


VSSE5-50Hz

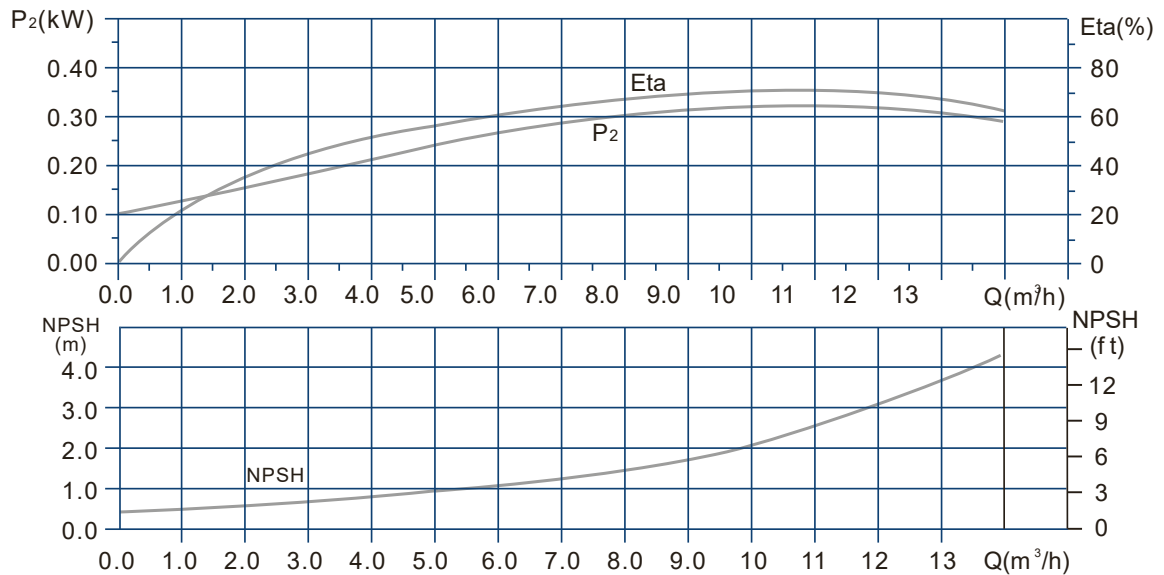
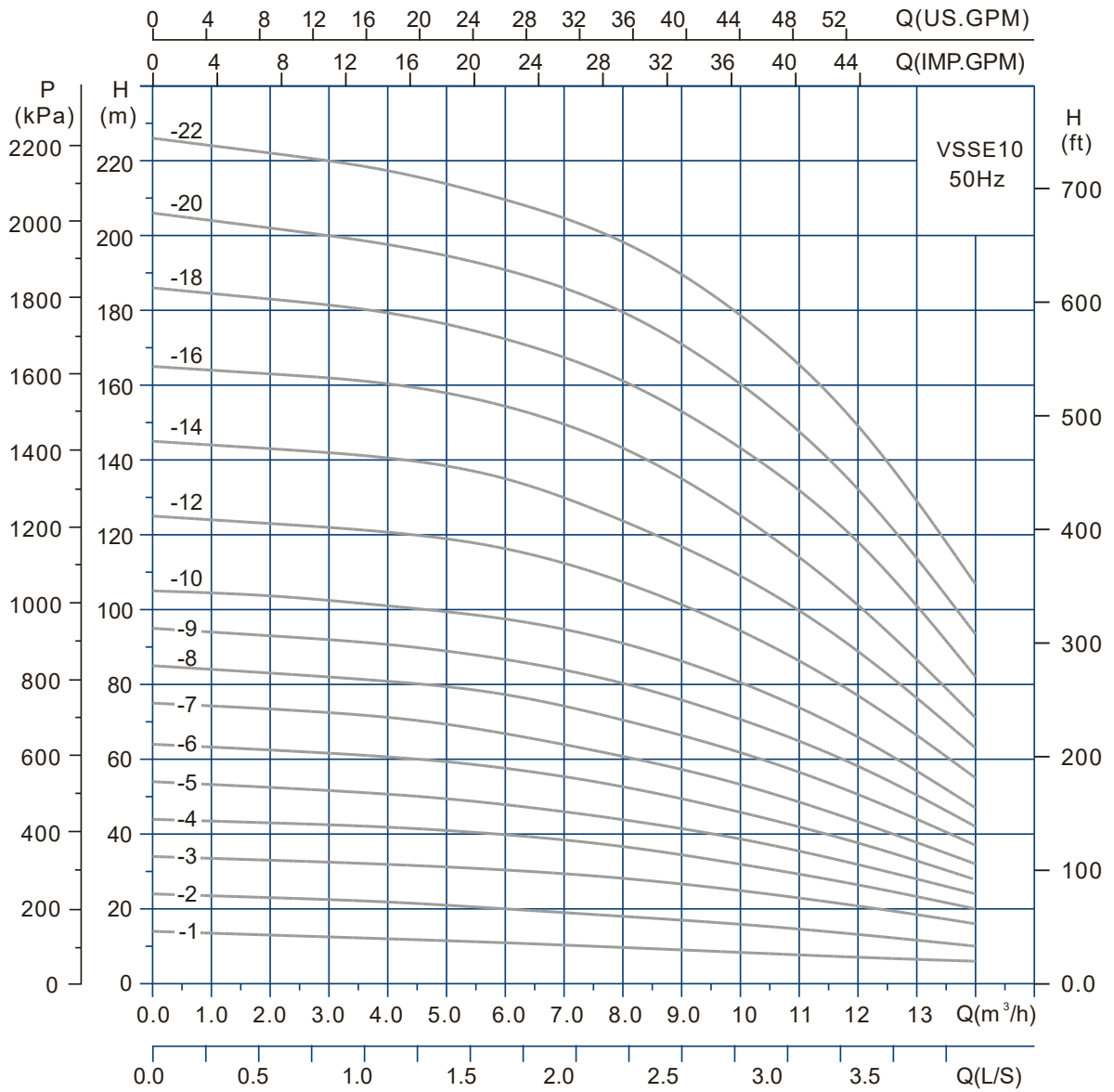


Ref.	Modelo	Potencia P2(kW)	Q (m3/h)	2.0	3.0	4.0	4.5	5.0	5.5	6.0	6.5	7.0	7.5
1G0275	VSSE5-2	0,37	H (m)	14	13	12	11,5	11	10	9	8	7,5	6,5
1G0276	VSSE5-3	0,55	H (m)	19	18	16,5	15,5	15	14	13	12	11	9
1G0277	VSSE5-4	0,55	H (m)	24,5	23	22,5	21	20	18,5	17	15,5	14	12,5
1G0278	VSSE5-5	0,75	H (m)	30,5	29	27	26	24,5	23	21,5	20	17,5	16
1G0279	VSSE5-6	1,1	H (m)	37	35	33	31,5	30	28	26	24	22	20
1G0280	VSSE5-7	1,1	H (m)	43	41	39	37	35	33	31	28	26	24
1G0281	VSSE5-8	1,1	H (m)	49	47	44	42	40	38	36	32	30	27
1G0282	VSSE5-9	1,5	H (m)	56	53	50	47,5	45	42,5	40	37	33,5	30,5
1G0283	VSSE5-10	1,5	H (m)	62	59	55	53	50	47	44	41	37	34
1G0284	VSSE5-11	2,2	H (m)	68,5	65,5	61,5	59	56	52	49	45	41	37
1G0285	VSSE5-12	2,2	H (m)	75	72,5	68	65	62	58	54	49	45	40,5
1G0286	VSSE5-13	2,2	H (m)	81,5	79	74	71	68	64	59,5	54	49	44
1G0287	VSSE5-14	2,2	H (m)	89	85	81	77	74	69	65	59	54	48
1G0288	VSSE5-15	2,2	H (m)	96	93	88	84	80	75	70	64	59	52
1G0289	VSSE5-16	2,2	H (m)	103	100	94	90	85	80	75	69	63	56
1G0290	VSSE5-18	3	H (m)	115	110	104	100	96	90	85	78	71	63
1G0291	VSSE5-20	3	H (m)	129	122	115	109	105	99	94	86	78	70
1G0292	VSSE5-22	4	H (m)	139	134	126	121	116	110	103	95	87	77
1G0293	VSSE5-24	4	H (m)	152	146	138	133	127	120	113	105	96	84
1G0294	VSSE5-26	4	H (m)	164	158	150	144	138	131	122	114	104	91
1G0295	VSSE5-29	4	H (m)	185	177	168	164	157	150	141	132	119	103
1G0296	VSSE5-32	5,5	H (m)	205	197	189	183	176	166	158	147	134	114
1G0297	VSSE5-36	5,5	H (m)	230	222	212	205	198	188	177	166	154	133

Modelo	Tamaño(mm)						Peso (kg)
	B1	B2	B1+B2	D	D1	D2	
VSSE5-2	277	205	482	-	133	102	21
VSSE5-3	304	205	509	-	133	102	21
VSSE5-4	331	205	536	-	133	102	22
VSSE5-5	358	205	563	-	133	102	24
VSSE5-6	391	241	632	-	154	111	27
VSSE5-7	418	241	659	-	154	111	28
VSSE5-8	445	241	686	-	154	111	29
VSSE5-9	472	241/293	713/765	-	154	111	35
VSSE5-10	499	241/293	740/792	-	154	111	36
VSSE5-11	534	275/293	809/827	-	177	116	37
VSSE5-12	561	275/293	836/854	-	177	116	38
VSSE5-13	588	275/293	863/881	-	177	116	39
VSSE5-14	615	275/293	890/908	-	177	116	40
VSSE5-15	642	275/293	917/935	-	177	116	41
VSSE5-16	669	275/293	944/962	-	177	116	42
VSSE5-18	723	293	982	-	177	116	45
VSSE5-20	777	293	1052	-	177	116	46
VSSE5-22	851	305	1156	-	197	148	58
VSSE5-24	905	305	1210	-	197	148	59
VSSE5-26	959	305	1264	-	197	148	61
VSSE5-29	1040	305	1345	-	197	148	63
VSSE5-32	1146	390	1536	300	275	210	78
VSSE5-36	1254	390	1644	300	275	210	80



VSSE10-50Hz

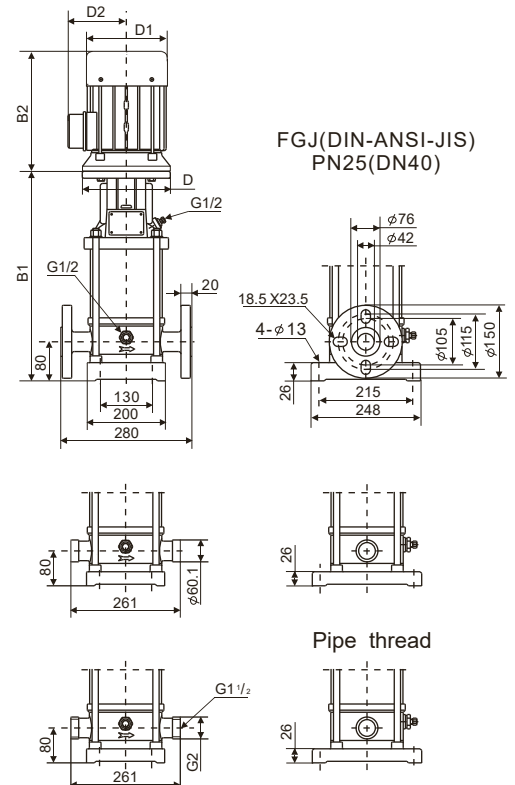


VSSE10-50Hz

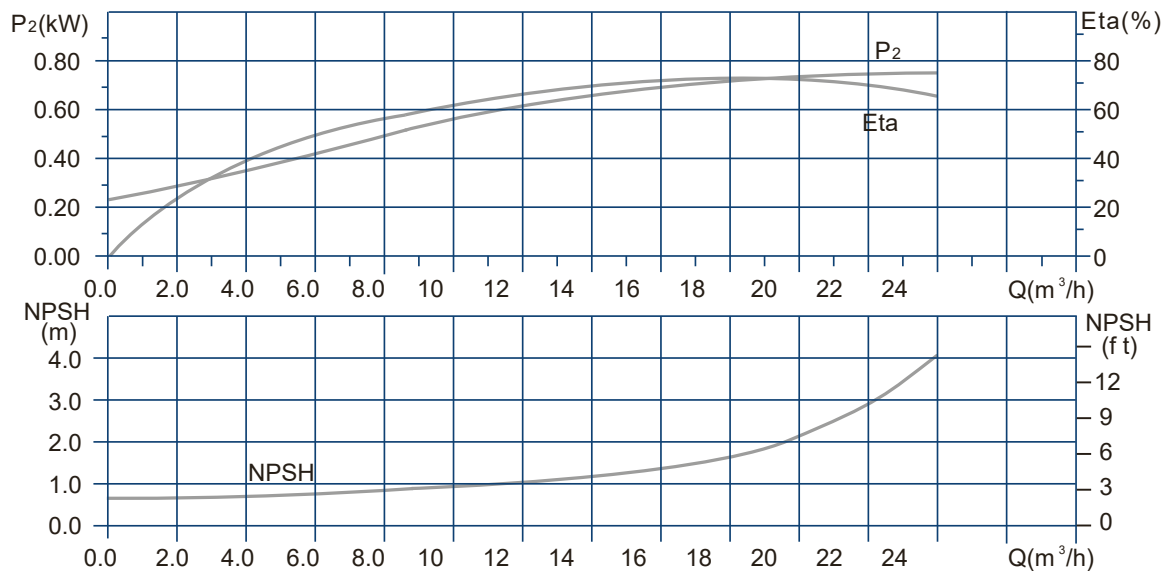
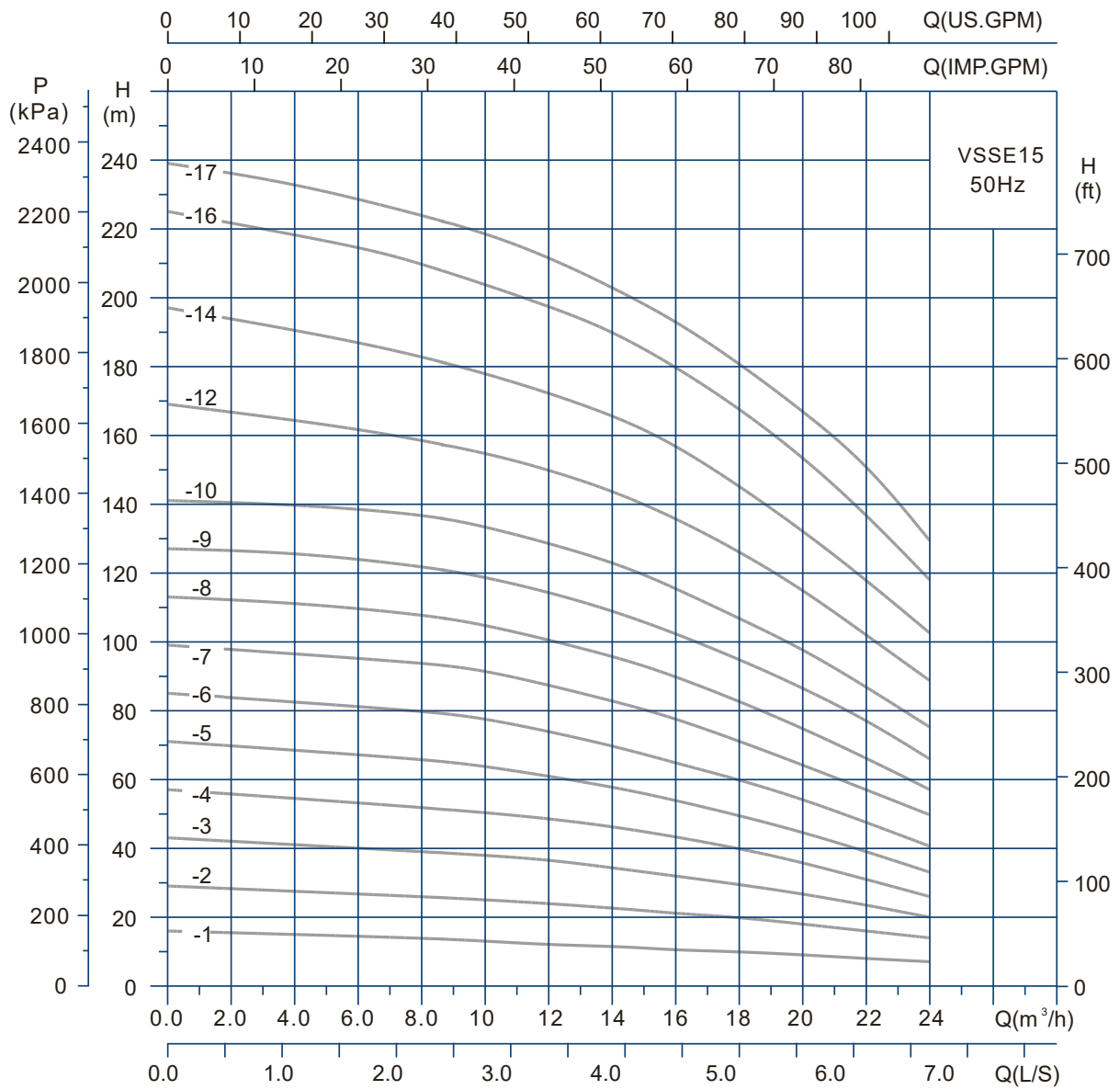


Ref.	Modelo	Potencia P2(kW)	Q (m3/h)	2.0	4.0	6.0	8.0	10	12	14
1G0298	VSSE10-1	0.37	H (m)	13	12	11	9,5	8,5	7	6
1G0299	VSSE10-2	0.75	H (m)	23	22	20	18	16	13	10
1G0300	VSSE10-3	1.1	H (m)	33	32	31	28	25	21	16
1G0301	VSSE10-4	1.5	H (m)	43	42	40	37	32	27	20
1G0302	VSSE10-5	2.2	H (m)	53	51	48	44	39	32	24
1G0303	VSSE10-6	2.2	H (m)	62	61	58	53	46	38	28
1G0304	VSSE10-7	3	H (m)	73	72	67	61	54	43	32
1G0305	VSSE10-8	3	H (m)	83	81	78	71	62	51	37
1G0306	VSSE10-9	3	H (m)	93	91	87	81	71	59	42
1G0307	VSSE10-10	4	H (m)	104	101	98	91	81	67	47
1G0308	VSSE10-12	4	H (m)	123	121	117	108	95	78	55
1G0309	VSSE10-14	5,5	H (m)	143	141	136	124	110	90	63
1G0310	VSSE10-16	5,5	H (m)	163	161	154	143	125	102	71
1G0311	VSSE10-18	7,5	H (m)	183	179	173	161	144	118	82
1G0312	VSSE10-20	7,5	H (m)	202	198	191	180	160	133	93
1G0313	VSSE10-22	7,5	H (m)	222	217	209	198	178	149	106

Modelo	Tamaño(mm)						Peso (kg)
	B1	B2	B1+B2	D	D1	D2	
VSSE10-1	319	205	524	-	133	102/124	33
VSSE10-2	349	205	554	-	133	102/124	35
VSSE10-3	385	241	626	-	154	111/133	38
VSSE10-4	415	241/293	656/708	-	154/177	111/144.5	45
VSSE10-5	453	275/293	728/746	-	177	116/144.5	48
VSSE10-6	483	275/293	758/776	-	177	116/144.5	50
VSSE10-7	513	293	788	-	177	116	55
VSSE10-8	543	293	815	-	177	116	56
VSSE10-9	573	293	845	-	177	116	57
VSSE10-10	623	305	928	-	197	148	60
VSSE10-12	683	305	988	-	197	148	63
VSSE10-14	764	390	1154	300	275	210	93
VSSE10-16	824	390	1214	300	275	210	95
VSSE10-18	884	390	1274	300	275	210	120
VSSE10-20	944	390	1334	300	275	210	123
VSSE10-22	1004	390	1364	300	275	210	125



VSSE15-50Hz

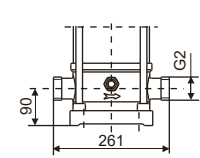
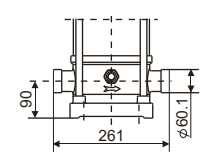
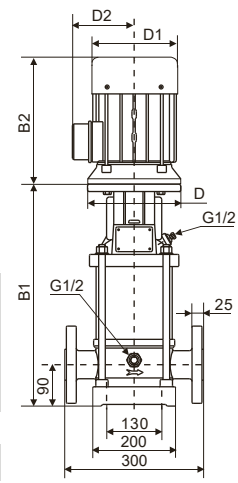
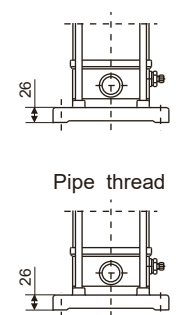
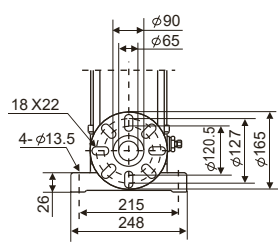


VSSE15-50Hz



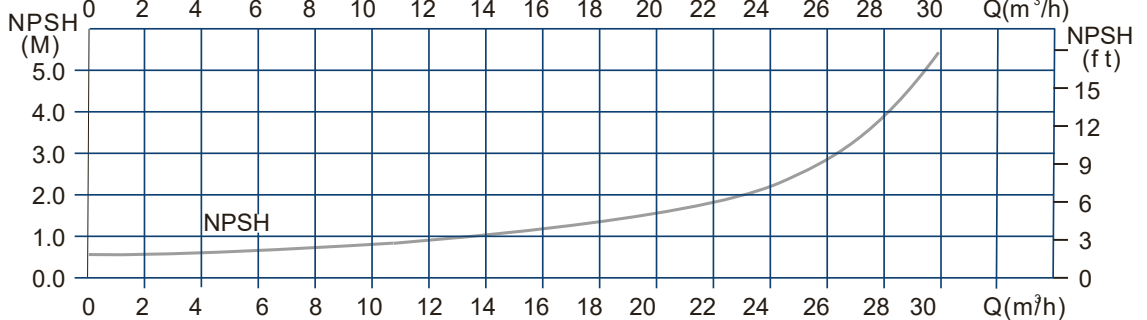
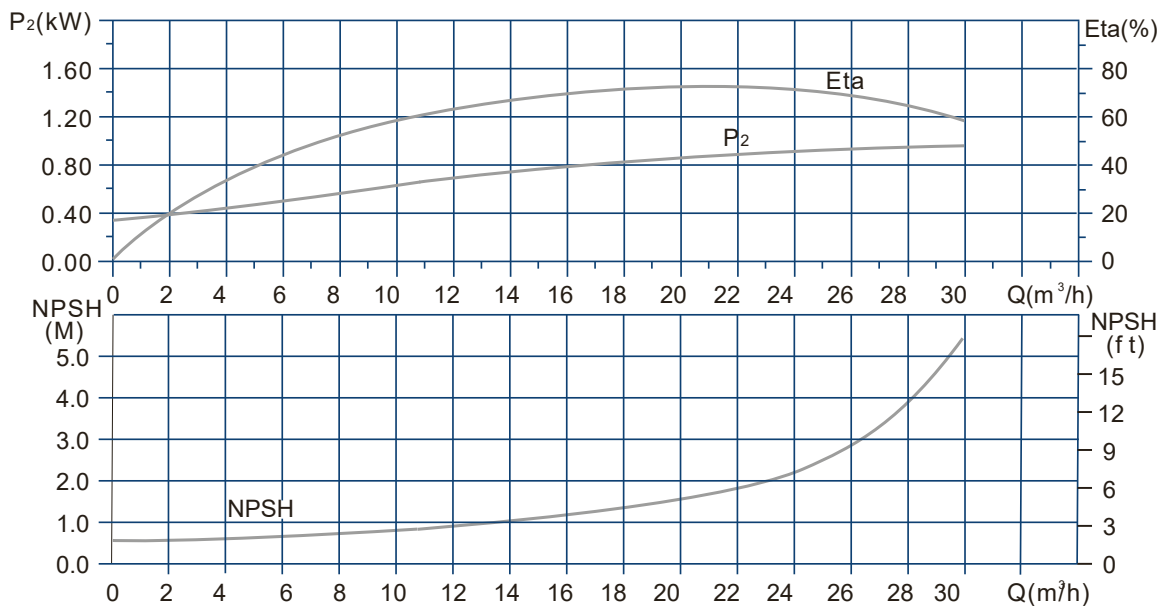
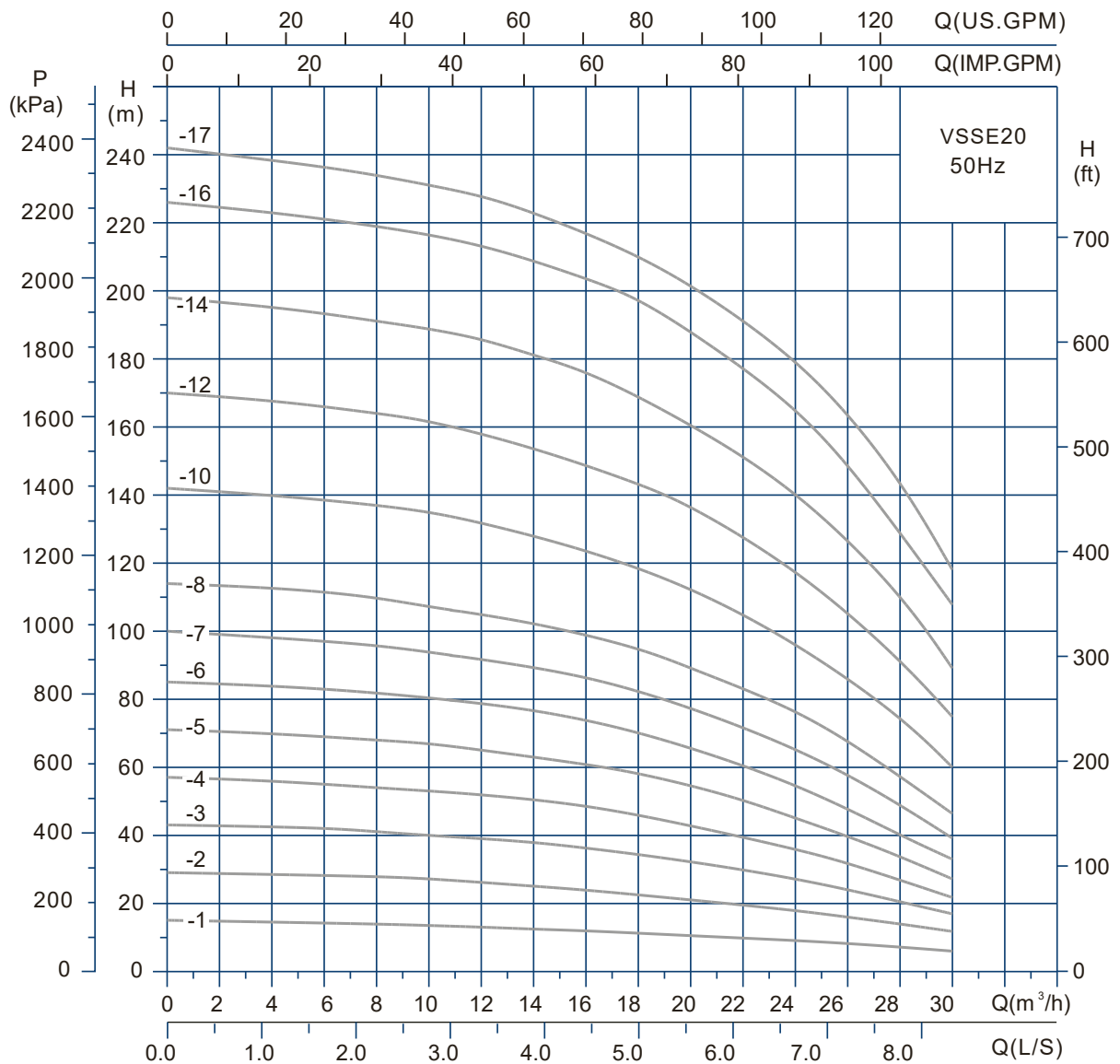
Ref.	Modelo	Potencia P2(kW)	Q (m3/h)	8.0 10 12 14 15 16 18 20 22 24									
				8.0	10	12	14	15	16	18	20	22	24
1G0314	VSSE15-1	1.1	H (m)	14	13	12	11,5	11	10,5	10	9	8	7
1G0315	VSSE15-2	2.2	H (m)	26	25	24	23	22	21	20	18	16	14
1G0316	VSSE15-3	3.0	H (m)	39	38	37	34	33	31	29	27	24	20
1G0317	VSSE15-4	4.0	H (m)	52	50	48	46	45	43	40	36	31	26
1G0318	VSSE15-5	4.0	H (m)	66	64	61	58	56	54	50	45	39	33
1G0319	VSSE15-6	5.5	H (m)	80	78	75	70	67	65	60	54	47	41
1G0320	VSSE15-7	5.5	H (m)	94	92	88	83	80	78	71	64	56	50
1G0321	VSSE15-8	7.5	H (m)	108	105	101	96	93	90	73	75	66	57
1G0322	VSSE15-9	7.5	H (m)	122	119	115	109	106	103	95	87	77	66
1G0323	VSSE15-10	11	H (m)	136	133	128	123	120	116	107	98	86	76
1G0324	VSSE15-12	11	H (m)	158	155	150	144	140	135	126	116	102	89
1G0325	VSSE15-14	11	H (m)	183	178	172	165	162	156	145	133	118	103
1G0326	VSSE15-16	15	H (m)	210	204	197	190	185	179	168	153	137	118
1G0327	VSSE15-17	15	H (m)	224	218	212	203	198	193	181	166	151	129

FGJ(DIN-ANSI-JIS)
PN16-25-40(DN50)



Modelo	Tamaño(mm)						Peso (kg)
	B1	B2	B1+B2	D	D1	D2	
VSSE15-1	350	241	591	-	154	111	40
VSSE15-2	403	275/293	678/696	-	177	116	45
VSSE15-3	448	293	723	-	177	116	50
VSSE15-4	513	305	768	-	197	148	55
VSSE15-5	558	305	863	-	197	148	58
VSSE15-6	624	390	1014	300	275	210	90
VSSE15-7	669	390	1059	300	275	210	93
VSSE15-8	714	390	1104	300	275	210	97
VSSE15-9	759	390	1149	300	275	210	98
VSSE15-10	824	505	1325	350	330	255	140
VSSE15-12	914	505	1415	350	330	255	144
VSSE15-14	1004	505	1505	350	330	255	147
VSSE15-16	1094	505	1595	350	330	255	148
VSSE15-17	1139	505	1640	350	330	255	160

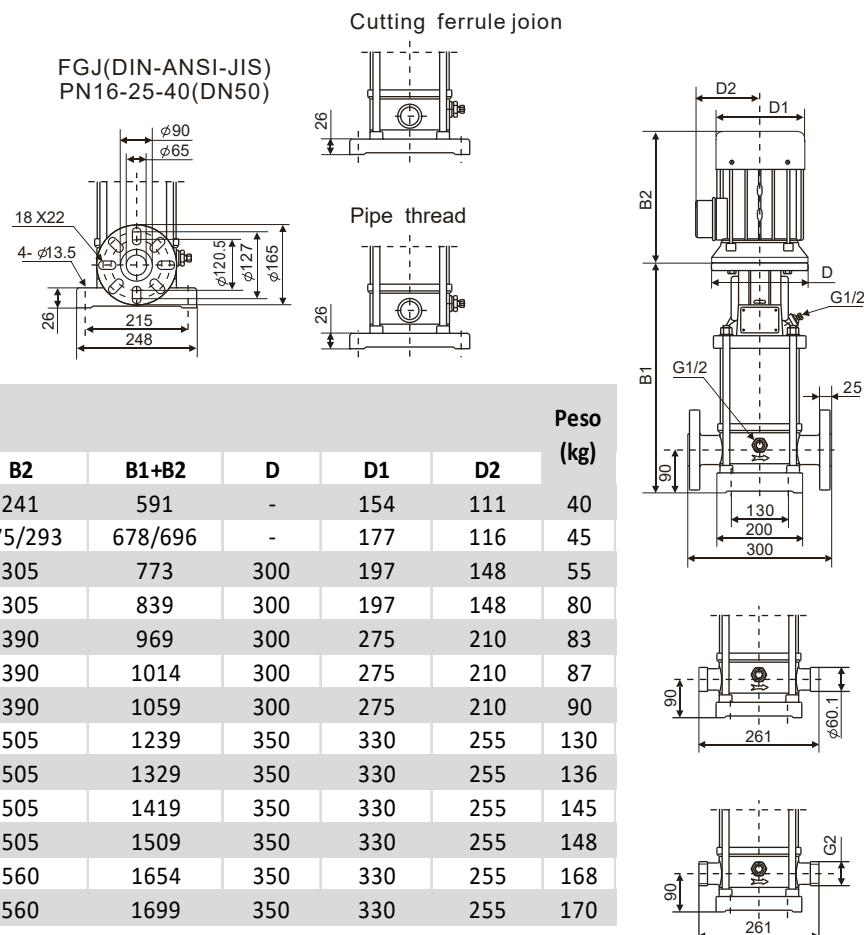
VSSE20-50Hz



VSSE20-50Hz

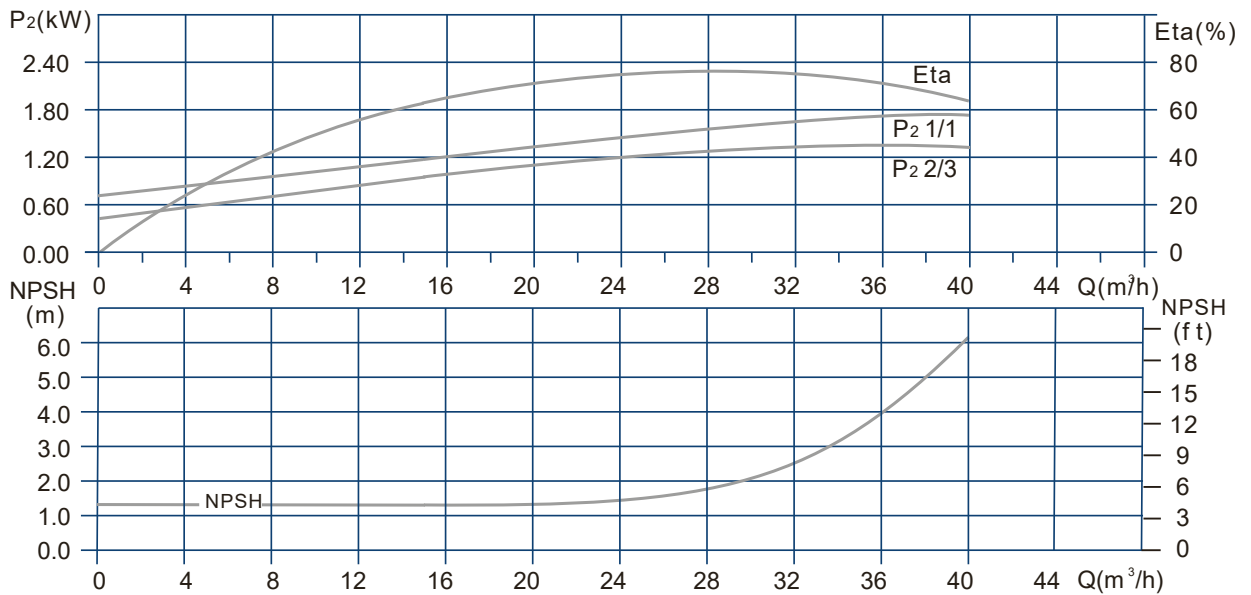
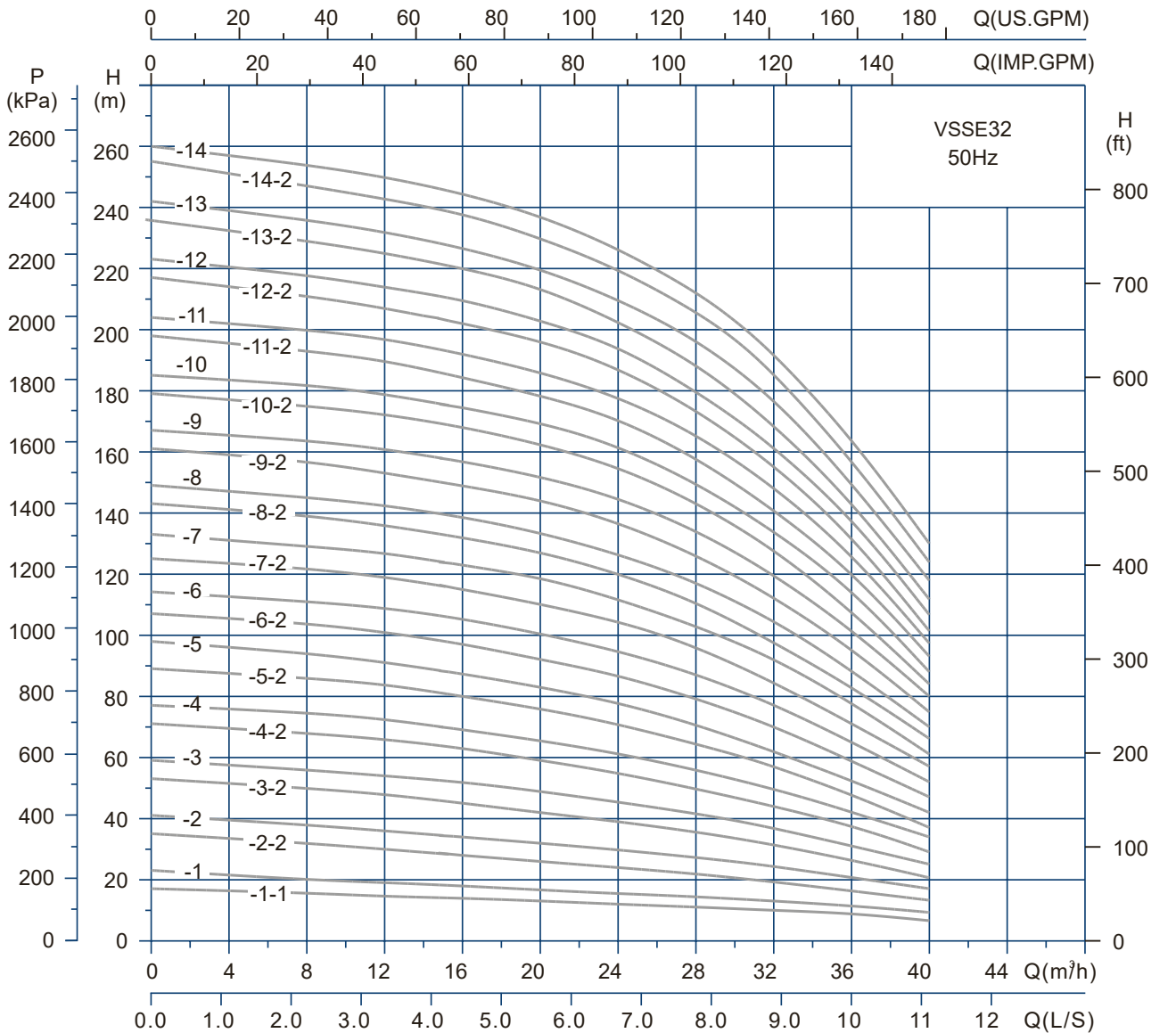


Ref.	Modelo	Potencia P2(kW)	Q (m3/h)	8	10	12	14	16	18	20	24	26	28
1G0328	VSSE20-1	1.1	H (m)	14	13,5	13	12,5	12	11,5	10,5	9	8	7
1G0329	VSSE20-2	2.2	H (m)	28	27	26	25	24	22,5	21	18	16	14
1G0330	VSSE20-3	4.0	H (m)	41	40	39	38	36	34	32	27	24	21
1G0331	VSSE20-4	5.5	H (m)	54	53	52	51	50	46	43	36	32	27
1G0332	VSSE20-5	5.5	H (m)	68	67	65	63	61	58	55	45	40	33
1G0333	VSSE20-6	7.5	H (m)	82	80	78	77	73	70	66	55	48	40
1G0334	VSSE20-7	7.5	H (m)	96	94	92	89	86	82	77	65	58	47
1G0335	VSSE20-8	11	H (m)	110	107	104	102	99	95	89	76	67	56
1G0336	VSSE20-10	11	H (m)	137	135	132	127	124	118	112	98	86	73
1G0337	VSSE20-12	15	H (m)	164	162	158	154	149	142	136	118	106	90
1G0338	VSSE20-14	15	H (m)	191	189	186	181	176	169	161	140	126	110
1G0339	VSSE20-16	18.5	H (m)	219	217	214	208	203	198	186	164	147	129
1G0340	VSSE20-17	18.5	H (m)	234	231	228	223	217	210	202	178	162	142



Modelo	Tamaño(mm)						Peso (kg)
	B1	B2	B1+B2	D	D1	D2	
VSSE20-1	350	241	591	-	154	111	40
VSSE20-2	403	275/293	678/696	-	177	116	45
VSSE20-3	468	305	773	300	197	148	55
VSSE20-4	534	305	839	300	197	148	80
VSSE20-5	579	390	969	300	275	210	83
VSSE20-6	624	390	1014	300	275	210	87
VSSE20-7	669	390	1059	300	275	210	90
VSSE20-8	734	505	1239	350	330	255	130
VSSE20-10	824	505	1329	350	330	255	136
VSSE20-12	914	505	1419	350	330	255	145
VSSE20-14	1004	505	1509	350	330	255	148
VSSE20-16	1094	560	1654	350	330	255	168
VSSE20-17	1139	560	1699	350	330	255	170

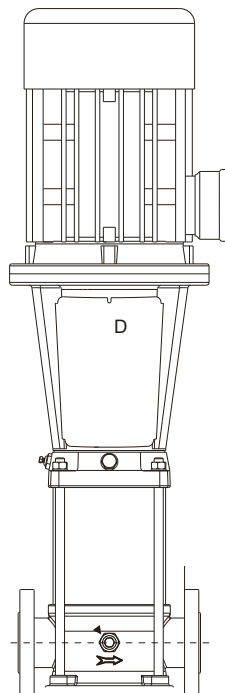
VSSE32-50Hz



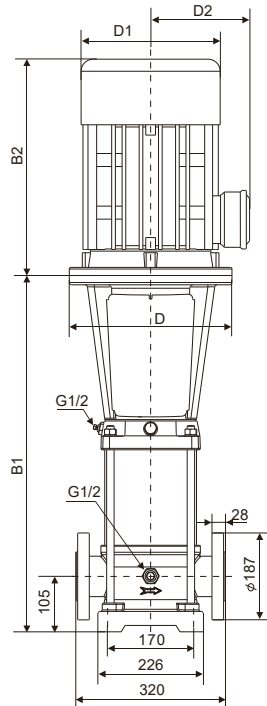
VSSE32-50Hz



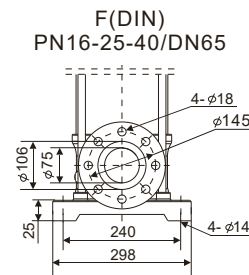
Ref.	Modelo	Potencia P2(kW)	Q (m3/h)	12	16	20	24	28	30	32	36	40
1G0341	VSSE32-1-1	1.5	H (m)	14,5	14	13	12	11	10,5	10	9	7
1G0342	VSSE32-1	2.2	H (m)	19	18	16,5	15,5	14,5	14	13	11,5	9,5
1G0343	VSSE32-2-2	3.0	H (m)	30	28	26	24	22	21	19	16	14
1G0344	VSSE32-2	4.0	H (m)	36	34	32	30	27	26	24	21	17
1G0345	VSSE32-3-2	4.0	H (m)	48	45	42	39	36	34	32	27	21
1G0346	VSSE32-3	5,5	H (m)	54	52	49	46	42	39	37	31	25
1G0347	VSSE32-4-2	7,5	H (m)	66	63	59	55	50	47	44	38	29
1G0348	VSSE32-4	7,5	H (m)	72	69	66	62	56	53	50	42	34
1G0349	VSSE32-5-2	11	H (m)	84	80	76	71	64	61	57	48	37
1G0350	VSSE32-5	11	H (m)	91	87	83	78	71	66	62	53	42
1G0351	VSSE32-6-2	11	H (m)	101	97	92	87	79	75	70	59	47
1G0352	VSSE32-6	11	H (m)	109	105	101	95	87	83	77	65	52
1G0353	VSSE32-7-2	15	H (m)	119	115	110	105	96	90	84	71	57
1G0354	VSSE32-7	15	H (m)	127	123	118	112	103	97	91	78	61
1G0355	VSSE32-8-2	15	H (m)	136	132	127	120	110	104	97	82	66
1G0356	VSSE32-8	15	H (m)	143	139	134	126	117	111	104	88	70
1G0357	VSSE32-9-2	18,5	H (m)	153	149	144	137	126	119	112	95	75
1G0358	VSSE32-9	18,5	H (m)	161	157	152	145	134	126	119	102	80
1G0359	VSSE32-10-2	18,5	H (m)	172	168	162	154	143	135	127	108	84
1G0360	VSSE32-10	18,5	H (m)	179	174	169	162	149	142	134	114	88
1G0361	VSSE32-11-2	22	H (m)	189	184	178	170	158	149	141	120	93
1G0362	VSSE32-11	22	H (m)	197	192	186	178	165	157	148	126	97
1G0363	VSSE32-12-2	22	H (m)	207	202	196	187	174	165	155	132	102
1G0364	VSSE32-12	22	H (m)	214	210	203	194	180	171	161	137	107
1G0365	VSSE32-13-2	30	H (m)	225	220	213	203	188	179	169	143	112
1G0366	VSSE32-13	30	H (m)	232	227	220	210	197	187	177	150	118
1G0367	VSSE32-14-2	30	H (m)	243	238	230	220	206	197	185	156	124
1G0368	VSSE32-14	30	H (m)	250	245	237	227	212	203	192	163	130



VSSE32-50Hz

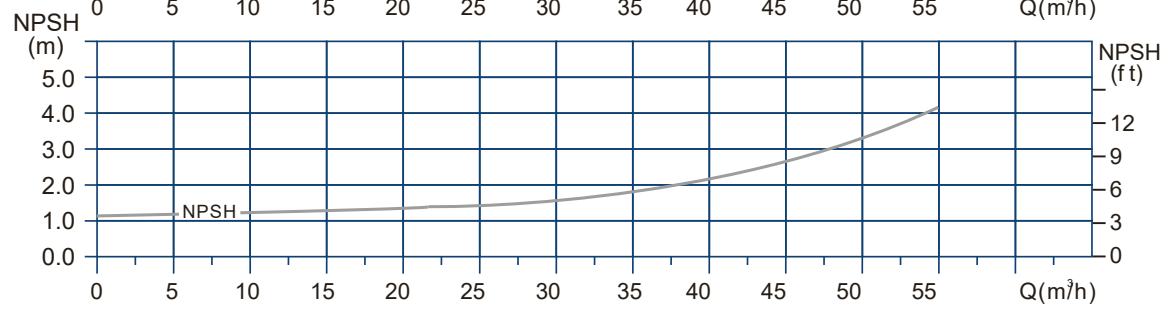
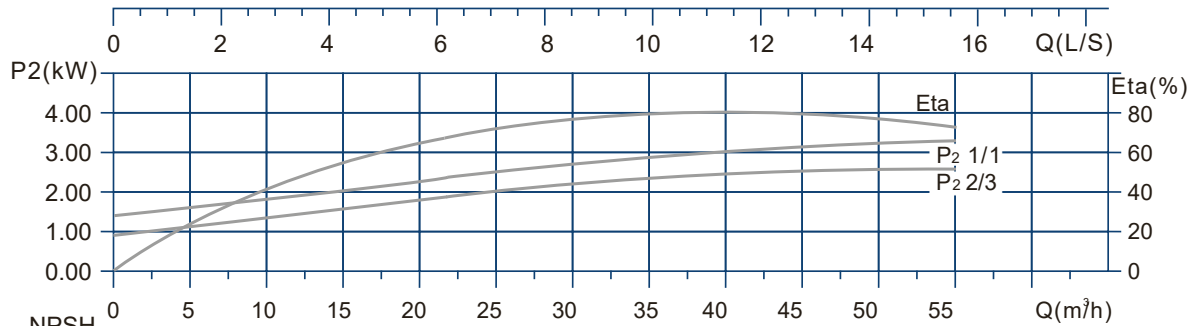
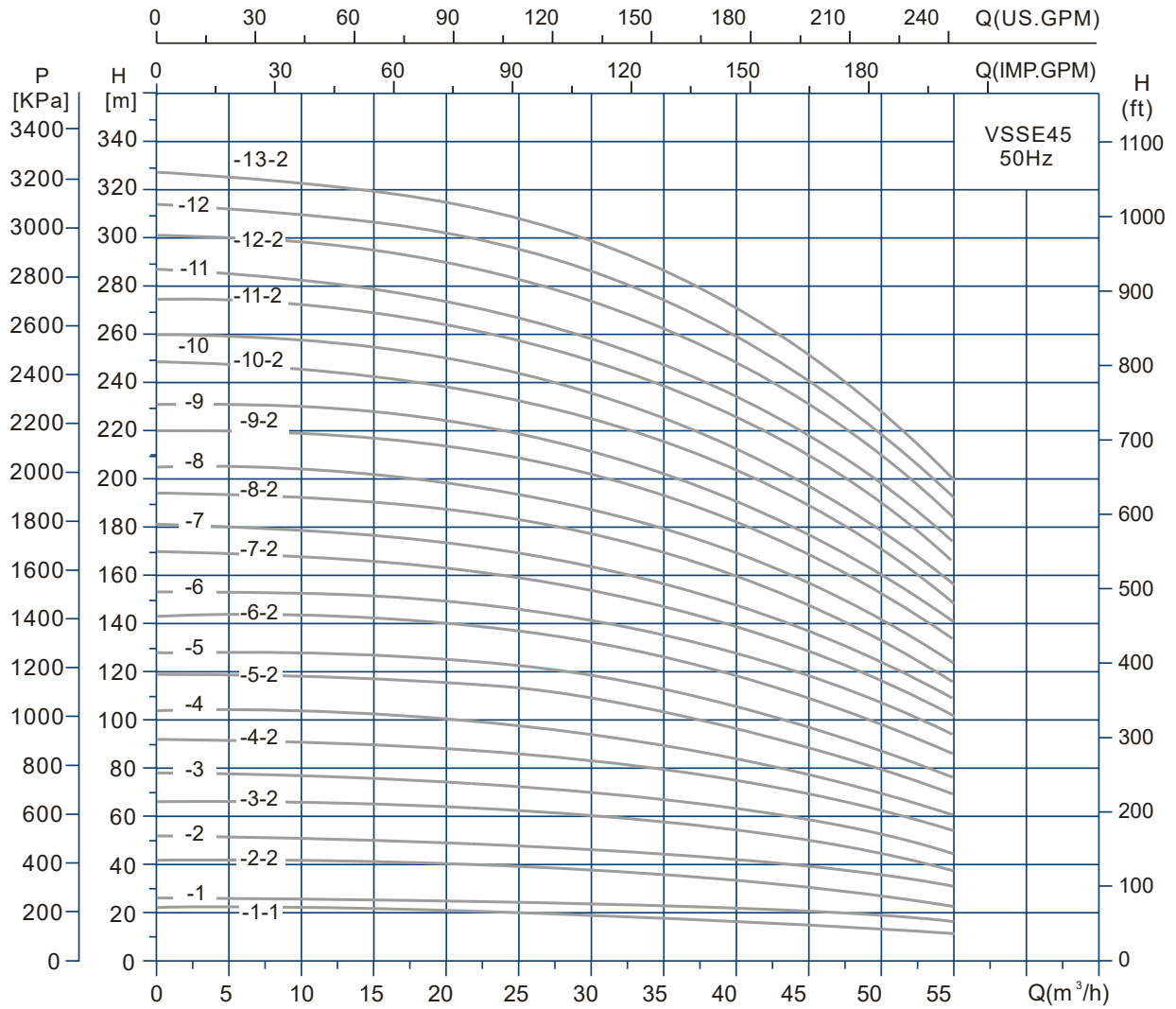


CVF32-50Hz



Modelo	Tamaño(mm)						Peso (kg)
	B1	B2	B1+B2	D	D1	D2	
VSSE32-1-1	455	241/293	696/748	-	154	111	60
VSSE32-1	455	275/293	730/748	-	177	116	61
VSSE32-2-2	525	293	800	-	177	116	75
VSSE32-2	525	305	830	-	197	148	86
VSSE32-3-2	595	305	900	-	197	148	105
VSSE32-3	620	390	1010	300	275	210	105
VSSE32-4-2	690	390	1080	300	275	210	116
VSSE32-4	690	390	1080	300	275	210	117
VSSE32-5-2	915	505	1420	350	330	255	170
VSSE32-5	915	505	1420	350	330	255	171
VSSE32-6-2	985	505	1490	350	330	255	176
VSSE32-6	985	505	1490	350	330	255	176
VSSE32-7-2	1055	505	1560	350	330	255	206
VSSE32-7	1055	505	1560	350	330	255	207
VSSE32-8-2	1125	505	1630	350	330	255	208
VSSE32-8	1125	505	1630	350	330	255	209
VSSE32-9-2	1195	560	1750	350	330	255	225
VSSE32-9	1195	560	1750	350	330	255	226
VSSE32-10-2	1265	560	1820	350	330	255	230
VSSE32-10	1265	560	1820	350	330	255	231
VSSE32-11-2	1335	590	1925	350	380	280	270
VSSE32-11	1335	590	1925	350	380	280	271
VSSE32-12-2	1405	590	1995	350	380	280	275
VSSE32-12	1405	590	1995	350	380	280	276
VSSE32-13-2	1475	660	2135	400	420	305	395
VSSE32-13	1475	660	2135	400	420	305	395
VSSE32-14-2	1525	660	2185	400	420	305	400
VSSE32-14	1525	660	2185	400	420	305	400

VSSE45-50Hz

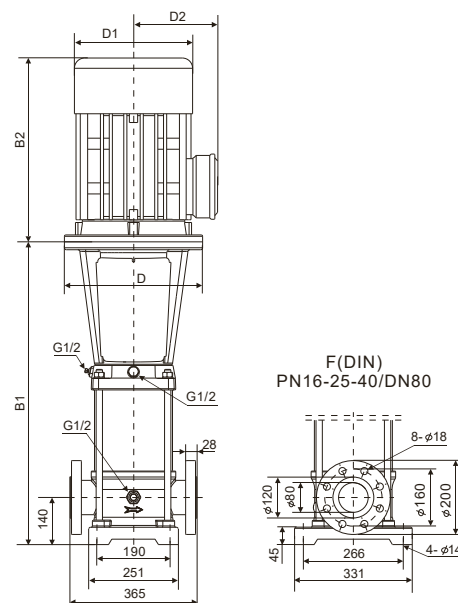


VSSE45-50Hz

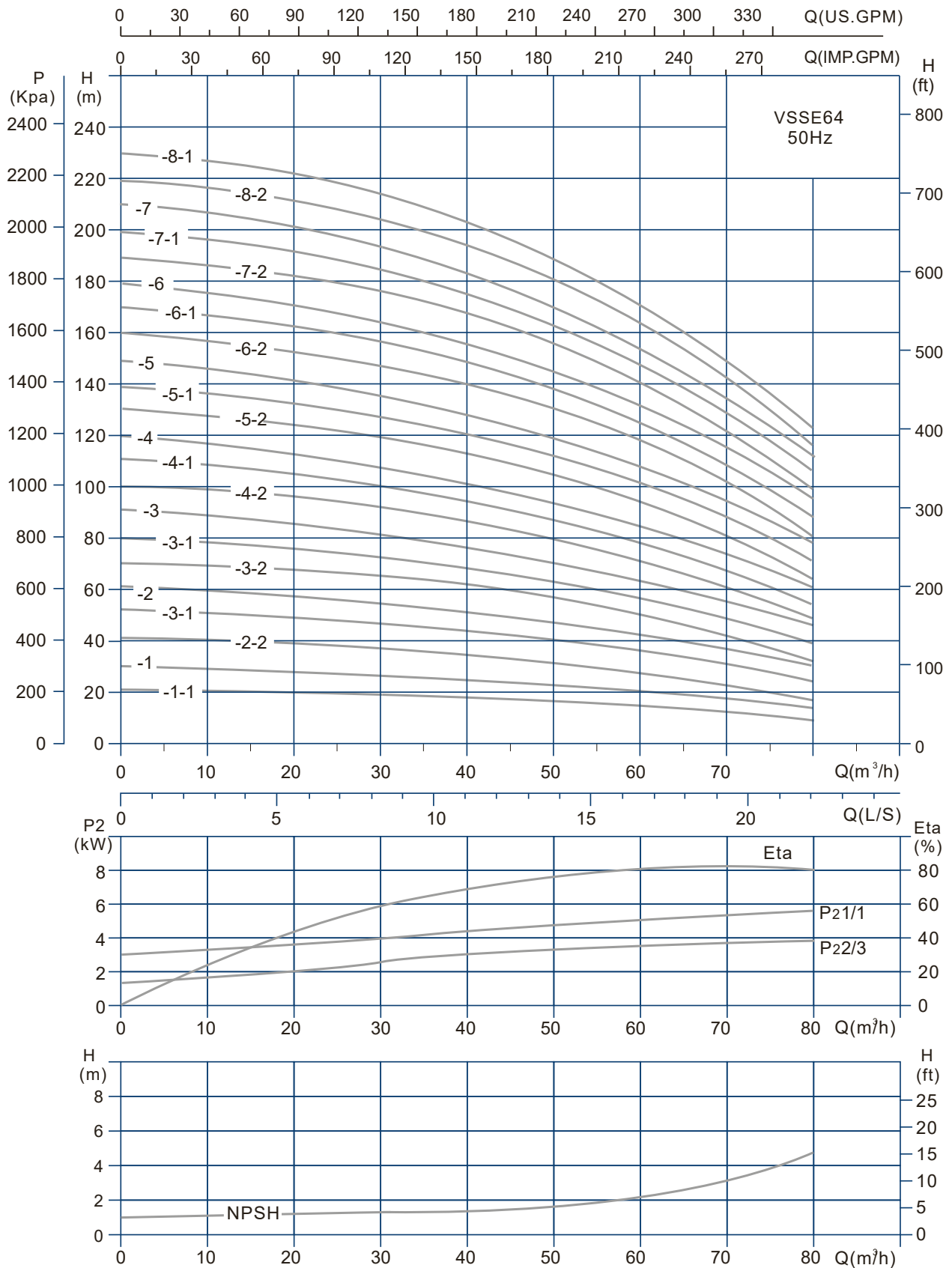


Ref.	Modelo	Potencia P2(kW)	Q (m3/h)	25	30	35	40	45	50	55
1G0369	VSSE45-1-1	3	H (m)	20	19	18	17	15	13	11
1G0370	VSSE45-1	4	H (m)	24	23	22	21	19	18	16
1G0371	VSSE45-2-2	5,5	H (m)	40	38	36	33	30	27	23
1G0372	VSSE45-2	7,5	H (m)	48	46	44	42	39	35	31
1G0373	VSSE45-3-2	11	H (m)	63	61	58	54	50	44	38
1G0374	VSSE45-3	11	H (m)	72	70	67	63	58	53	45
1G0375	VSSE45-4-2	15	H (m)	87	84	80	75	69	62	54
1G0376	VSSE45-4	15	H (m)	98	94	87	84	77	70	61
1G0377	VSSE45-5-2	18,5	H (m)	113	108	102	96	88	80	69
1G0378	VSSE45-5	18,5	H (m)	123	118	112	105	97	88	77
1G0379	VSSE45-6-2	22	H (m)	137	132	125	118	109	98	86
1G0380	VSSE45-6	22	H (m)	147	141	135	127	118	107	94
1G0381	VSSE45-7-2	30	H (m)	160	154	147	139	128	116	101
1G0382	VSSE45-7	30	H (m)	169	164	156	147	136	124	109
1G0383	VSSE45-8-2	30	H (m)	184	178	169	160	147	132	116
1G0384	VSSE45-8	30	H (m)	194	189	180	168	155	141	124
1G0385	VSSE45-9-2	30	H (m)	209	202	193	182	169	152	133
1G0386	VSSE45-9	37	H (m)	219	212	203	191	177	161	141
1G0387	VSSE45-10-2	37	H (m)	233	225	215	203	188	170	148
1G0388	VSSE45-10	37	H (m)	245	236	225	212	196	179	156
1G0389	VSSE45-11-2	45	H (m)	259	250	239	226	209	191	166
1G0390	VSSE45-11	45	H (m)	267	259	248	235	217	198	174
1G0391	VSSE45-12-2	45	H (m)	284	274	263	248	230	209	183
1G0392	VSSE45-12	45	H (m)	295	286	273	259	239	219	192
1G0393	VSSE45-13-2	45	H (m)	309	300	286	270	250	227	199

Modelo	Tamaño(mm)						Peso (kg)
	B1	B2	B1+B2	D	D1	D2	
VSSE45-1-1	561	293	876	-	197	165	86
VSSE45-1	561	315	876	-	260	165	86
VSSE45-2-2	641	430	1071	300	260	208	102
VSSE45-2	641	430	1071	300	330	208	102
VSSE45-3-2	826	490	1316	350	330	255	175
VSSE45-3	826	490	1316	350	330	255	175
VSSE45-4-2	906	490	1396	350	330	255	187
VSSE45-4	906	490	1396	350	330	255	187
VSSE45-5-2	986	550	1536	350	330	255	208
VSSE45-5	986	550	1536	350	330	255	208
VSSE45-6-2	1066	590	1656	350	360	285	251
VSSE45-6	1066	590	1656	350	360	285	251
VSSE45-7-2	1146	660	1806	400	420	310	315
VSSE45-7	1146	660	1806	400	420	310	315
VSSE45-8-2	1226	660	1886	400	420	310	319
VSSE45-8	1226	660	1886	400	420	310	319
VSSE45-9-2	1306	660	1966	400	420	310	323
VSSE45-9	1306	660	1966	400	420	310	323
VSSE45-10-2	1386	660	2046	400	420	310	347
VSSE45-10	1386	660	2046	400	420	310	347
VSSE45-11-2	1466	700	2166	450	470	345	413
VSSE45-11	1466	700	2166	450	470	345	413
VSSE45-12-2	1546	700	2246	450	470	345	417
VSSE45-12	1546	700	2246	450	470	345	417
VSSE45-13-2	1626	700	2326	450	470	345	421



VSSE64-50Hz

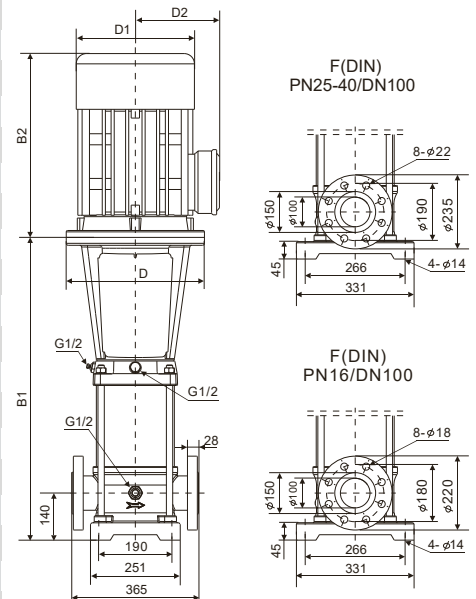


VSSE64-50Hz

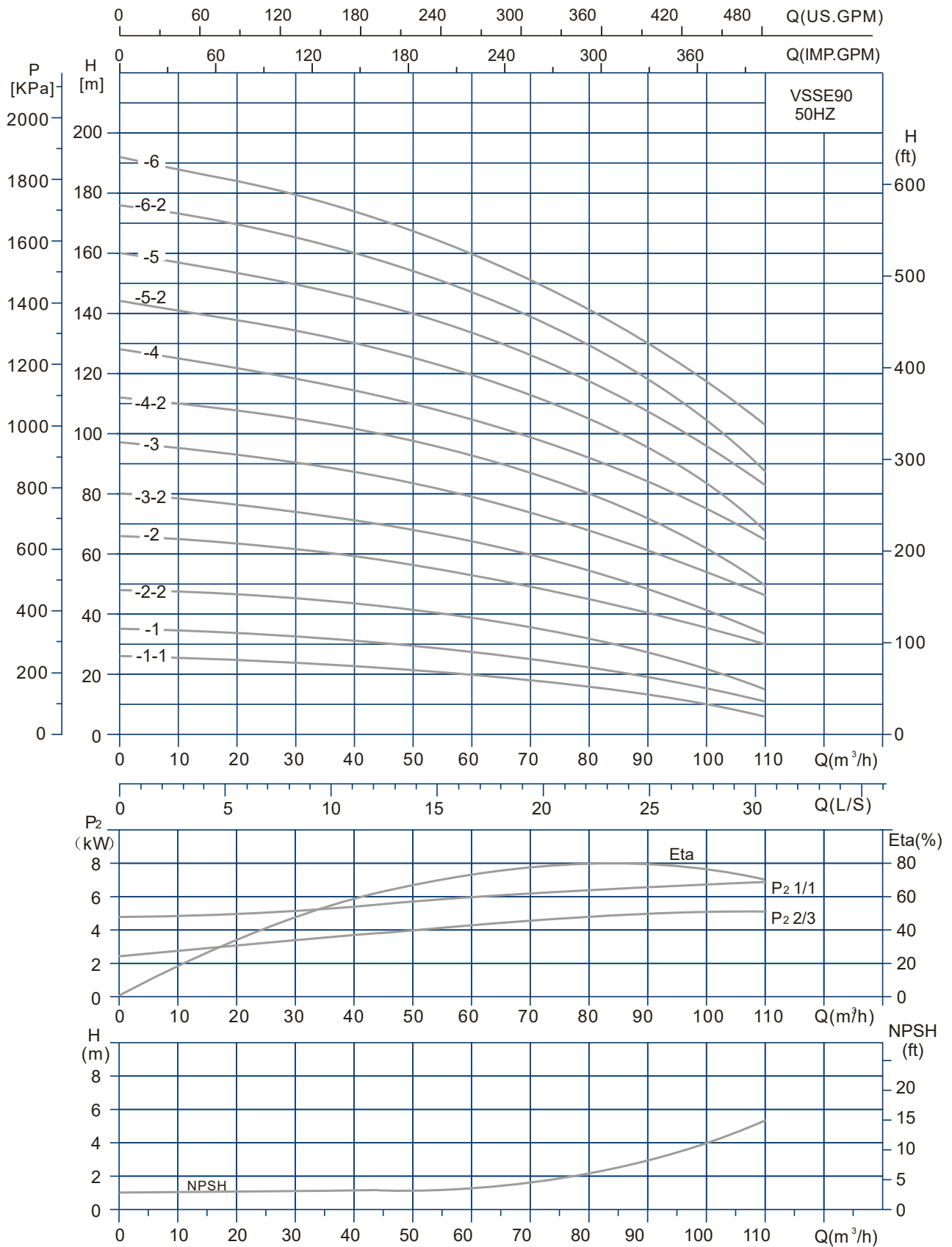


Ref.	Modelo	Potencia P2(kW)	Q (m3/h)	30	40	50	60	64	70	80
1G0394	VSSE64-1-1	4	H (m)	19	18	16	14	13	11,5	9
1G0395	VSSE64-1	5,5	H (m)	27	25	23	20	19	17	14
1G0396	VSSE64-2-2	7,5	H (m)	37	35	32	28	26	23	17
1G0397	VSSE64-2-1	11	H (m)	47	44	40	36	34	30	24
1G0398	VSSE64-2	11	H (m)	55	51	47	42	40	37	30
1G0399	VSSE64-3-2	15	H (m)	66	62	56	50	46	41	32
1G0400	VSSE64-3-1	15	H (m)	73	69	63	56	53	48	39
1G0401	VSSE64-3	18,5	H (m)	81	76	70	64	60	55	46
1G0402	VSSE64-4-2	18,5	H (m)	92	87	80	71	66	60	49
1G0403	VSSE64-4-1	22	H (m)	100	94	87	78	73	67	54
1G0404	VSSE64-4	22	H (m)	107	101	94	85	80	74	61
1G0405	VSSE64-5-2	30	H (m)	119	113	105	95	89	80	64
1G0406	VSSE64-5-1	30	H (m)	128	121	112	102	96	87	71
1G0407	VSSE64-5	30	H (m)	136	129	119	109	103	94	78
1G0408	VSSE64-6-2	30	H (m)	147	140	130	118	112	101	81
1G0409	VSSE64-6-1	37	H (m)	157	149	138	125	118	108	88
1G0410	VSSE64-6	37	H (m)	164	156	145	132	125	115	95
1G0411	VSSE64-7-2	37	H (m)	176	167	156	140	133	121	99
1G0412	VSSE64-7-1	37	H (m)	185	176	163	147	140	128	106
1G0413	VSSE64-7	45	H (m)	193	183	170	155	147	135	112
1G0414	VSSE64-8-2	45	H (m)	204	194	181	164	155	142	116
1G0415	VSSE64-8-1	45	H (m)	214	203	189	170	162	149	123

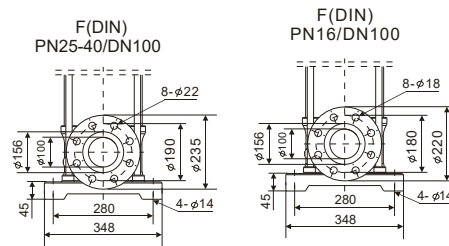
Modelo	Tamaño(mm)						Peso (kg)
	B1	B2	B1+B2	D	D1	D2	
VSSE64-1-1	561	335	896	-	230	188	105
VSSE64-1	561	430	991	300	260	208	110
VSSE64-2-2	644	430	1074	300	260	208	120
VSSE64-2-1	754	490	1244	350	330	255	155
VSSE64-2	754	490	1244	350	330	255	155
VSSE64-3-2	836	490	1326	350	330	255	195
VSSE64-3-1	836	490	1326	350	330	255	195
VSSE64-3	836	550	1386	350	330	255	205
VSSE64-4-2	919	550	1469	350	330	255	208
VSSE64-4-1	919	590	1509	350	360	285	260
VSSE64-4	919	590	1509	350	360	285	260
VSSE64-5-2	1001	660	1661	400	420	310	345
VSSE64-5-1	1001	660	1661	400	420	310	345
VSSE64-5	1001	660	1661	400	420	310	345
VSSE64-6-2	1084	660	1744	400	420	310	350
VSSE64-6-1	1084	660	1744	400	420	310	370
VSSE64-6	1084	660	1744	400	420	310	370
VSSE64-7-2	1166	660	1826	400	420	310	375
VSSE64-7-1	1166	660	1826	400	420	310	375
VSSE64-7	1166	700	1866	450	420	310	435
VSSE64-8-2	1248	700	1948	450	470	345	440
VSSE64-8-1	1248	700	1948	450	470	345	440



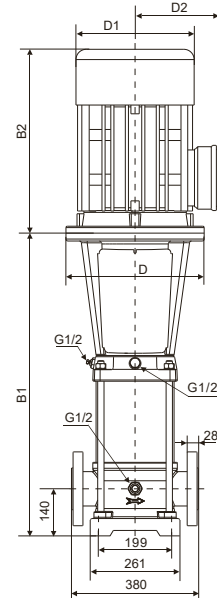
VSSE90-50Hz



Ref.	Modelo	Potencia P2(kW)	Q (m3/h)	50	60	70	80	85	90	100	110
1G0416	VSSE90-1-1	5.5	H (m)	22	20	18	16	15	13	10	6
1G0417	VSSE90-1	7.5	H (m)	30	27	25	23	21	19	15	11
1G0418	VSSE90-2-2	11	H (m)	41	39	36	32	30	28	22	15
1G0419	VSSE90-2	15	H (m)	56	53	49	45	43	40	35	30
1G0420	VSSE90-3-2	18,5	H (m)	68	65	60	55	52	49	41	33
1G0421	VSSE90-3	22	H (m)	83	79	73	67	64	61	54	47
1G0422	VSSE90-4-2	30	H (m)	98	93	87	80	76	72	62	50
1G0423	VSSE90-4	30	H (m)	110	105	100	92	88	84	75	65
1G0424	VSSE90-5-2	37	H (m)	126	120	113	105	100	95	83	68
1G0425	VSSE90-5	37	H (m)	140	133	126	117	113	107	95	83
1G0426	VSSE90-6-2	45	H (m)	155	148	139	129	124	118	104	87
1G0427	VSSE90-6	45	H (m)	168	160	151	141	135	130	117	103



Modelo	Tamaño(mm)						Peso (kg)
	B1	B2	B1+B2	D	D1	D2	
VSSE90-1-1	571	430	1001	300	260	208	120
VSSE90-1	571	430	1001	300	260	208	122
VSSE90-2-2	773	490	1263	350	330	255	165
VSSE90-2	773	490	1263	350	330	255	198
VSSE90-3-2	865	550	1415	350	330	255	212
VSSE90-3	865	590	1455	350	360	285	265
VSSE90-4-2	957	660	1417	400	420	310	348
VSSE90-4	957	660	1617	400	420	310	348
VSSE90-5-2	1049	660	1709	400	420	310	375
VSSE90-5	1049	660	1709	400	420	310	375
VSSE90-6-2	1141	700	1841	450	470	345	438
VSSE90-6	1141	700	1841	450	470	345	438



Argentina/ Cono Sur

- Buenos Aires
- Le Corbusier 240, Pablo Nogués, Argentina CP1616
- +54 11 4463-3000
- wdmargentina@wdmpumps.com

Perú

- LIMA
- Av. Javier Prado Este Nr. 3423 San Borja
- Tel.: (+511) 5018304
- e-mail: wdmperu@wdmpumps.com

México

- Monterrey
- Dirección: Sigma No. 9224. Int. B.Mitras Garcia Nuevo Leon 66000
- Tel. 528181585500
- e-mail: wdmMexico@wdmpumps.com

Estados Unidos

- Tulsa Oklahoma
- Dirección: 4501 5 86th East Ave. OK74145
- Tel. 800 783 6756
- e-mail: wdmusa@wdmpumps.com

Panamá

- Ciudad de Panamá
- Dirección: Calle W con calle 15, Parque Lefevre.
- Tel.: (+507) 221 1171
- e-mail: wdmpanama@wdmpumps.com

Colombia

- Dirección: Aut. Bogotá-Medellín km 7,5 costado occidental, Parque Industrial Celta, bodegas 86 y 93
- E-mail:
 - info@wdmpumps.com
 - distribucion@wdmpumps.com
 - construccion@wdmpumps.com
 - industria@wdmpumps.com
- PBX: (+1) 743 9090

Guatemala

- Ciudad de Guatemala
- Dirección: 2a. Ave 13-35 Zona 17
- Tel.: (+502) 2255 1796 / (+502) 2255-5937.
- e-mail: wdmguatemala@wdmpumps.com

Chile

- Calle Nueva 1661-E/ Huechuraba Santiago, Chile
- +56 (2) 2232 8475
- wdmchile@wdmpumps.com

Brasil

- Duque de Caxias
- Dirección: Rodovia Washington Luiz 13721
- Tel.: 26042486
- e-mail: wdmbrasil@wdmpumps.com

