

Modelo	Ref.	Potencia (HP)	H max. (mca) *	Q max. (GPM) **	Etapas	Descarga
<b>6SP 3008</b>	E0319	15.0	120	200	8	3"
<b>6SP 3012</b>	E0320	20.0	200	200	12	3"
<b>6SP 3015</b>	E0321	30.0	240	200	15	3"

\* La altura (H) máxima se logra con la válvula totalmente cerrada. (mca= metros columna de agua).

\*\* El caudal (Q) máximo se logra con la válvula totalmente abierta. (gpm= galones por minuto).

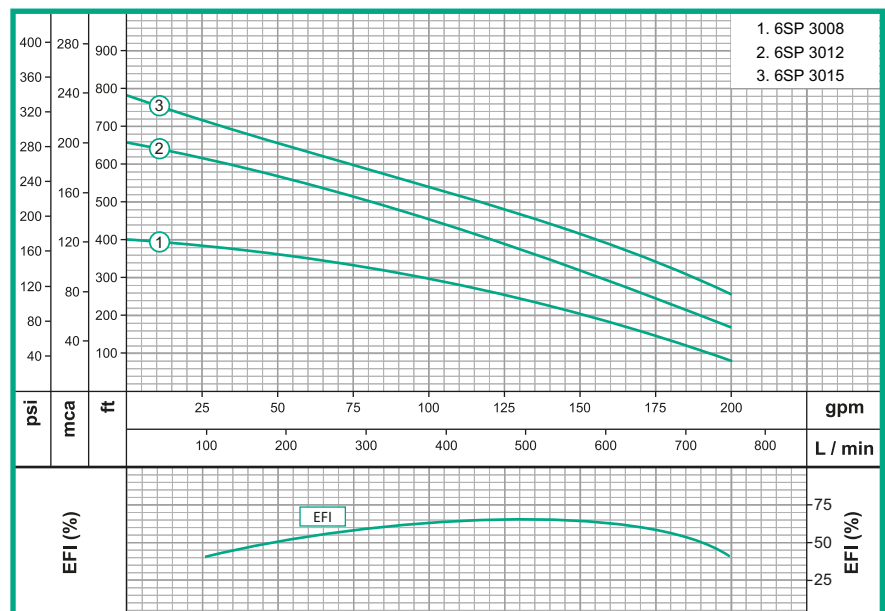


Materiales	
Guardacable	Acero Inoxidable 304
Voluta	Acero Inoxidable 304
Impulsor	Acero Inoxidable 304
Acople intermedio	Acero Inoxidable 304
Eje	Acero Inoxidable 431

Características de la bomba	
Tipo de bomba	Centrífuga para pozo de 6"
Tipo de acoplamiento	Monobloque
Válvula cheque	Incorporada
Descarga	3" NPT
Tipo de impulsor	Cerrado
Cantidad de impulsores	8 a 15 Según modelo
Temperatura Max. Líquido	104° F (40 ° C) Continua

Características del Motor	
Tipo	Eléctrico
Potencia	15 a 30Hp Según modelo
Medio Refrigerante	Baño de aceite hasta 15.0Hp 20-30Hp Baño en agua
Velocidad	3.500 RPM (nominal)
Aislamiento	PVC
Voltaje	220v
Factor de servicio	1,15
Frecuencia	60Hz
Fases	3
Empuje Axial	15Hp-10000N      20Hp 18000 N 30Hp-18000N

Aplicaciones	
•	Aprovisionamiento de aguas limpias
•	Bombeo exclusivo de agua limpia sin abrasivos
•	Suministro de agua subterránea para casas
•	Sistemas de Presión
•	Transferencias de líquidos a tanques
•	Aumento de Presión
•	Estaciones de gasolina

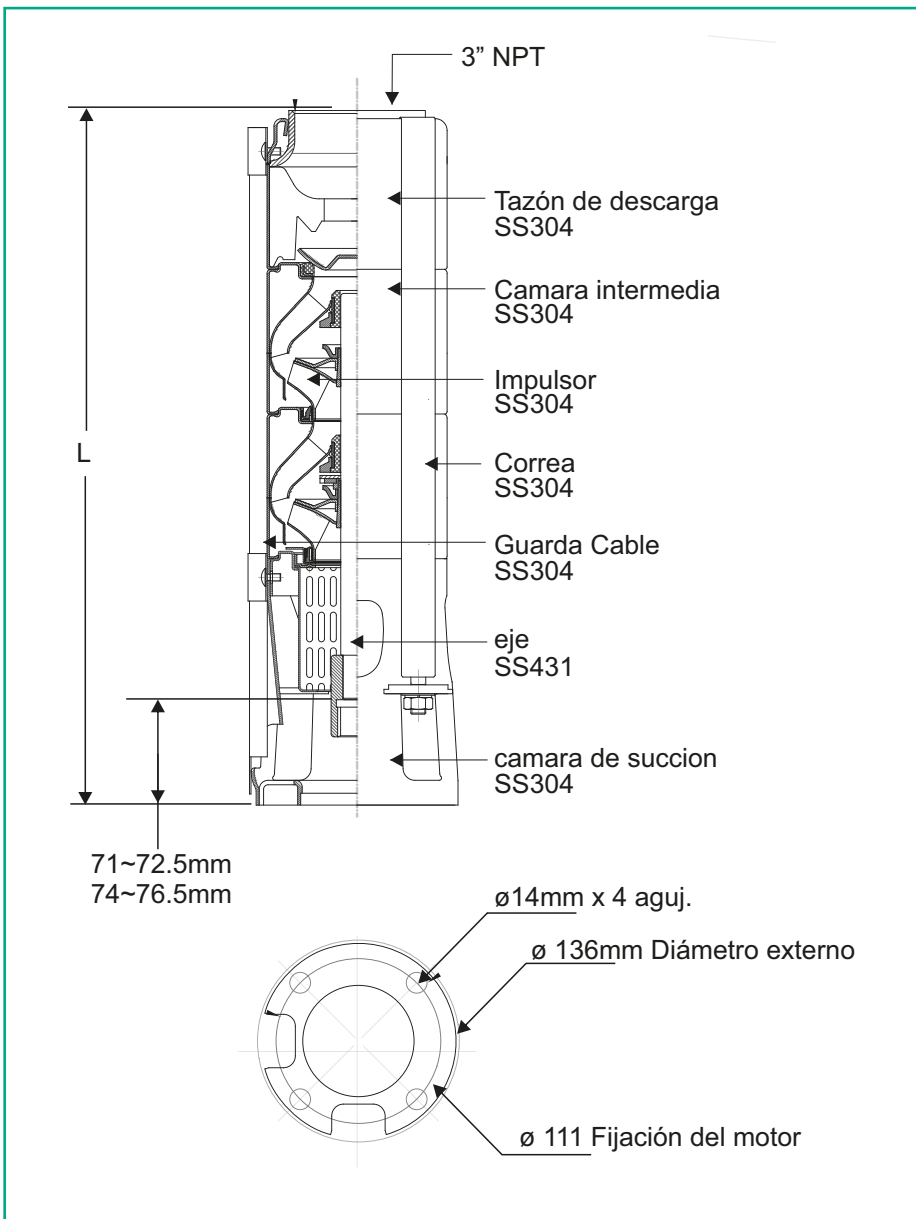


## Dimensiones de la bomba

Modelo	Longitud(L) (mm)	Peso (Kg)
<b>6SP 3008</b>	1.040	17.3
<b>6SP 3012</b>	1.428	24.3
<b>6SP 3015</b>	1.727	30.0

## Datos técnicos del motor

Potencia	Voltaje	Fases	Amperaje	F.S	EMPUJE AXIAL	LONG. CABLE
<b>15.0</b>	220	3	40.4	1.15	10000N	3 mt
<b>20.0</b>	220	1	51.6	1.15	18000N	3 mt
<b>30.0</b>	220	3	77.2	1.15	18000N	3 mt



## Dimensiones del motor

Potencia	Longitud(L) (mm)	Peso (Kg)
<b>15.0</b>	662.5	43.8
<b>20.0</b>	755.5	54.1
<b>30.0</b>	895.5	68.1

