

Modelo	Ref.	Potencia (HP)	H max. (mca) *	Q max. (GPM) **	Etapas	Descarga
6SP 17A08	E0315	10.0	114	130	8	2-1/2"
6SP 17A10	E0316	15.0	125	130	10	2-1/2"
6SP 17A14	E0317	20.0	198	130	14	3"
6SP 17A20	E0318	30.0	280	130	20	3"

\* La altura (H) máxima se logra con la válvula totalmente cerrada. (mca= metros columna de agua).

\*\* El caudal (Q) máximo se logra con la válvula totalmente abierta. (gpm= galones por minuto).

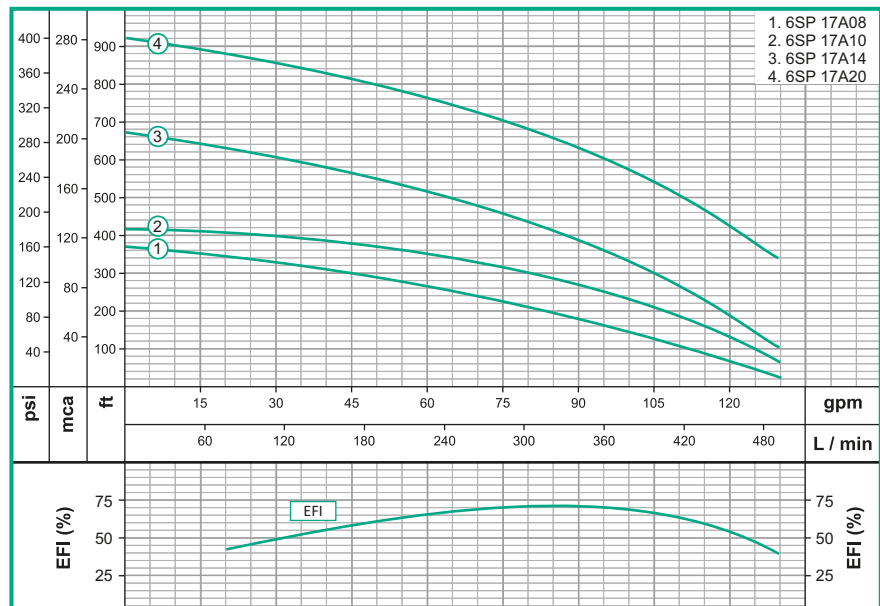


Materiales	
Guardacable	Acero Inoxidable 304
Voluta	Acero Inoxidable 304
Impulsor	Acero Inoxidable 304
Acople intermedio	Acero Inoxidable 304
Eje	Acero Inoxidable 431

Características de la bomba	
Tipo de bomba	Centrífuga para pozo de 6"
Tipo de acoplamiento	Monobloque
Válvula cheque	Incorporada
Descarga	3" NPT
Tipo de impulsor	Cerrado
Cantidad de impulsores	8 a 20 Según modelo
Temperatura Max. Líquido	104° F (40 ° C) Continua

Características del Motor	
Tipo	Eléctrico
Potencia	10 a 30Hp Según modelo
Medio Refrigerante	Baño de aceite hasta 15.0Hp 20-30Hp Baño en agua
Velocidad	3.500 RPM (nominal)
Aislamiento	PVC
Voltaje	220v
Factor de servicio	1,15
Frecuencia	60Hz
Fases	3
Empuje Axial	15Hp-10000N      25Hp 17600 N 30Hp-17600N

Aplicaciones	
•	Aprovisionamiento de aguas limpias
•	Bombeo exclusivo de agua limpia sin abrasivos
•	Suministro de agua subterránea para casas
•	Sistemas de Presión
•	Transferencias de líquidos a tanques
•	Aumento de Presión
•	Estaciones de gasolina

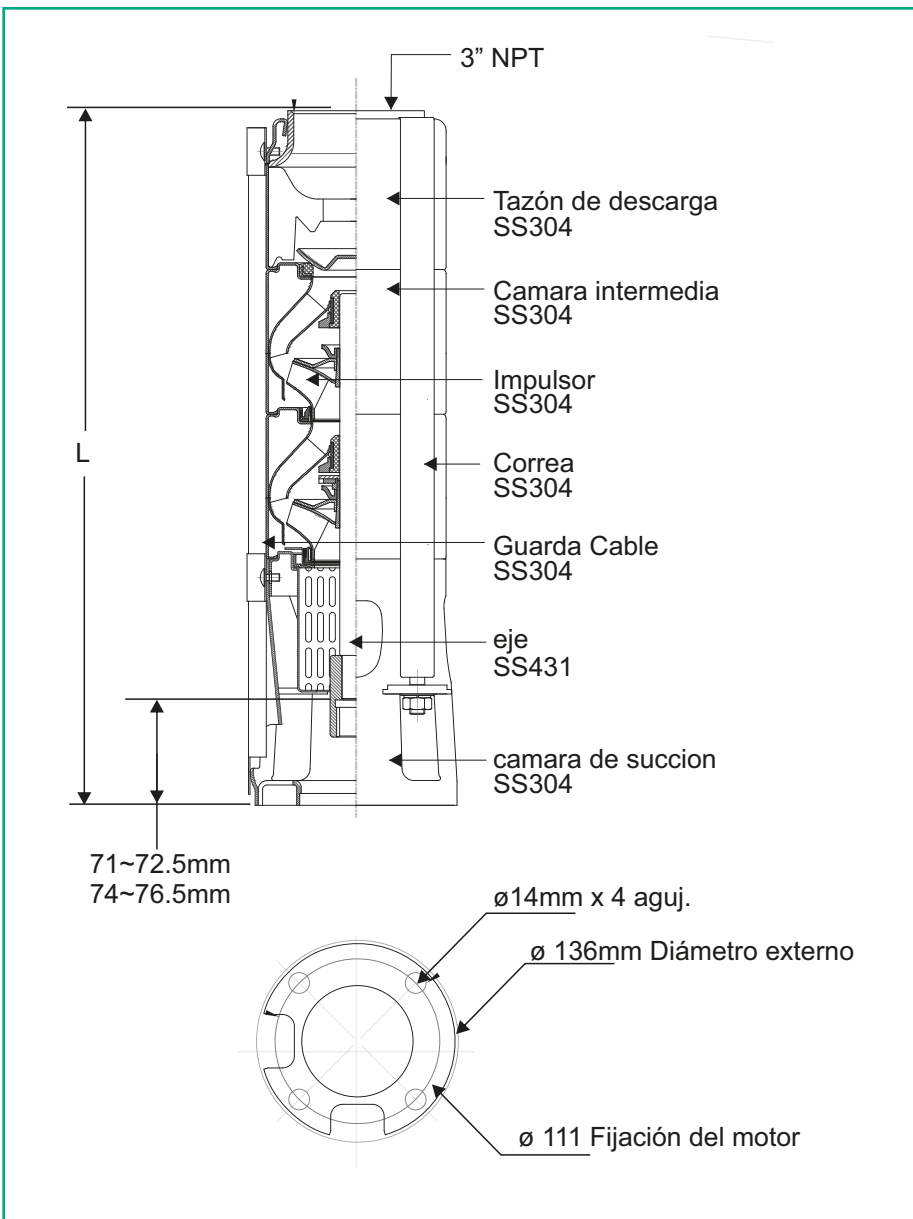


## Dimensiones de la bomba

Modelo	Longitud(L) (mm)	Peso (Kg)
<b>6SP 17A08</b>	733	13.1
<b>6SP 17A10</b>	857	16.1
<b>6SP 17A14</b>	1.114	24.0
<b>6SP 17A20</b>	1.472	29.2

## Datos técnicos del motor

Potencia	Voltaje	Fases	Amperaje	F.S	EMPUJE AXIAL	LONG. CABLE
<b>10.0</b>	220	1	28.6	1.15	10000N	3 mt
<b>15.0</b>	220	3	40.4	1.15	10000N	3 mt
<b>20.0</b>	220	1	51.6	1.15	18000N	3 mt
<b>25.0</b>	220	3	64.2	1.15	18000N	3 mt



## Dimensiones del motor

Potencia	Longitud(L) (mm)	Peso (Kg)
<b>10.0</b>	582	35.8
<b>15.0</b>	662.5	43.8
<b>20.0</b>	755.5	54.1
<b>25.0</b>	825.5	61.1

