



Catalogo

2020-Versão 4



Brasil

Bombas e sistemas de bombeamento
www.wdmpumps.com

Quem somos?

Somos uma empresa multinacional, desde 1961 produzindo Bombas Centrífugas para Sistemas de Água e Bombeamento com tecnologia, qualidade e suporte técnico a nível mundial, oferecendo soluções integrais para as indústrias, construções e setores institucionais e agrícolas. Atualmente, temos presença em todas as Américas, com fábricas instaladas no Brasil, México, Colômbia, Estados Unidos, Argentina, Panamá, Guatemala, Perú e Chile.



Fabrica na Colombia

Nossos produtos são utilizados na extração, condução e elevação de água. Suas aplicações mais comuns são o gerenciamento de água potável, águas pluviais e esgoto, inundações, abastecimento de água em edifícios, lavagem de veículos, máquinas e estábulos, aumento de pressão nas tubulações (booster), prevenção de incêndios, irrigação, mineração, recirculação de água em piscinas e torres de resfriamento, estações de tratamento de água, drenagem e construção em geral.



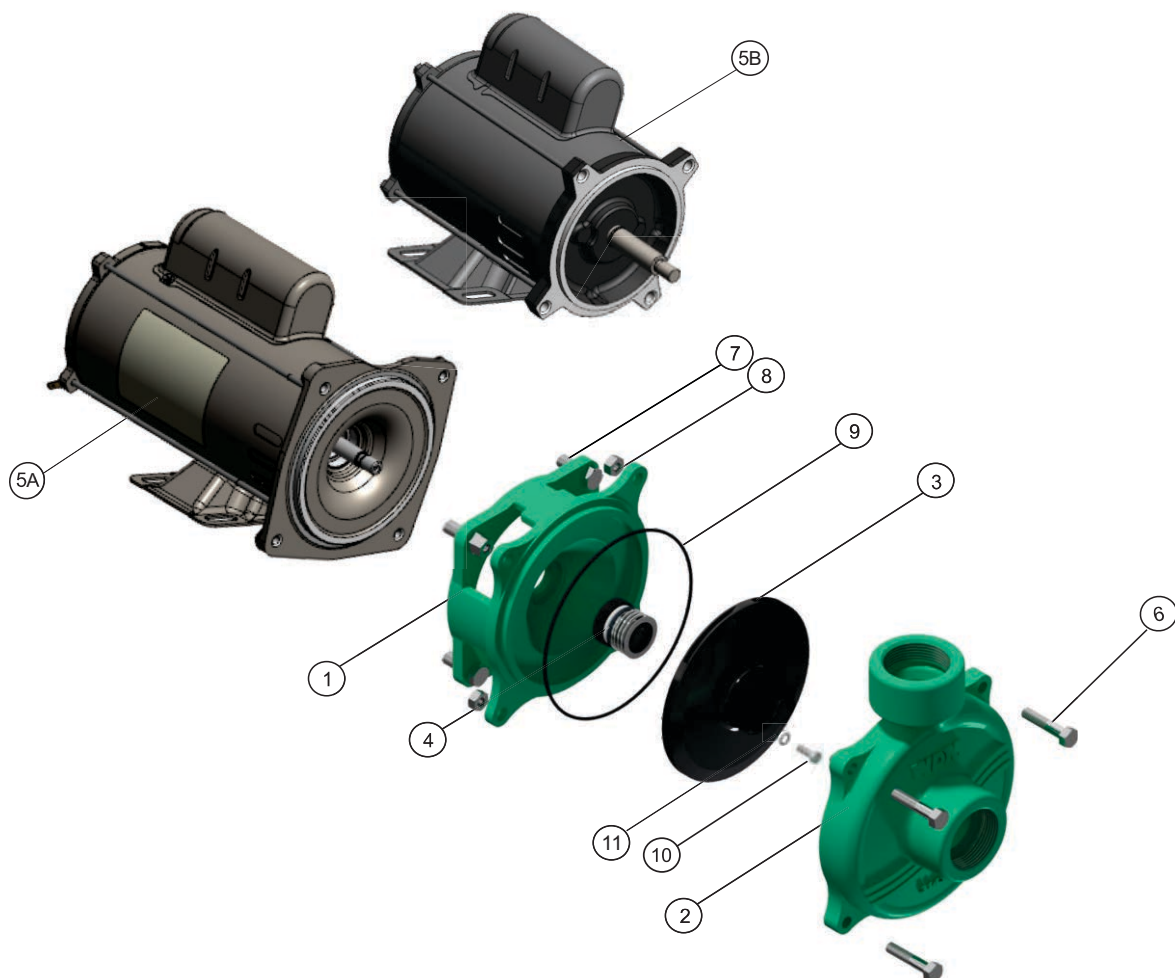
Fabrica no Brasil

WDM PUMPS DO BRASIL está localizada no município de Duque de Caxias-RJ, juntamente nas instalações da RUHRPUMPEN com área total de 16.000 m². Ambas as marcas pertencem à Corporação EG, uma companhia mexicana que possuem várias fábricas ao redor do mundo e que produzem uma ampla diversidade de bombas atendendo a uma grande variedade de setores: agricultura, construção civil, residencial, óleo e gás, produtos químicos, geração de energia, mineração e indústrias gerais.



BOMBAS CENTRÍFUGAS MONOESTÁGIOS

Família CE 1



N°	DESCRIÇÃO	REF	QUANT.
1	ACOPLAMENTO DE FERRO P/ FLANGE FC149	19589	1
2	CARCAÇA EM FERRO FUNDIDO	31435N	1
3	ROTOR	VIDE TABELA	1
4	SELO MECÂNICO 5/8" T6	00049	1
5A	MOTOR ELÉTRICO C/ FLANGE INCORPORADA	VIDE TABELA	1
5B	MOTOR ELÉTRICO FLANGE FC149	VIDE TABELA	1
6	PARAFUSO 5/16" x 1" NC	02220	4
7	PARAFUSO 3/8" x 3/4" NC	02195	4
8	PORCA 5/16" NC	02501	4
9	ANEL O'RING 126,67mm X 2,62mm	17732	1
10	PARAFUSO 1/4" x 3/4" NC INOX *	16670	1
11	ARRUELA 1/4" INOX *	02676	1

* APLICA EM MOTORES TRIFÁSICOS

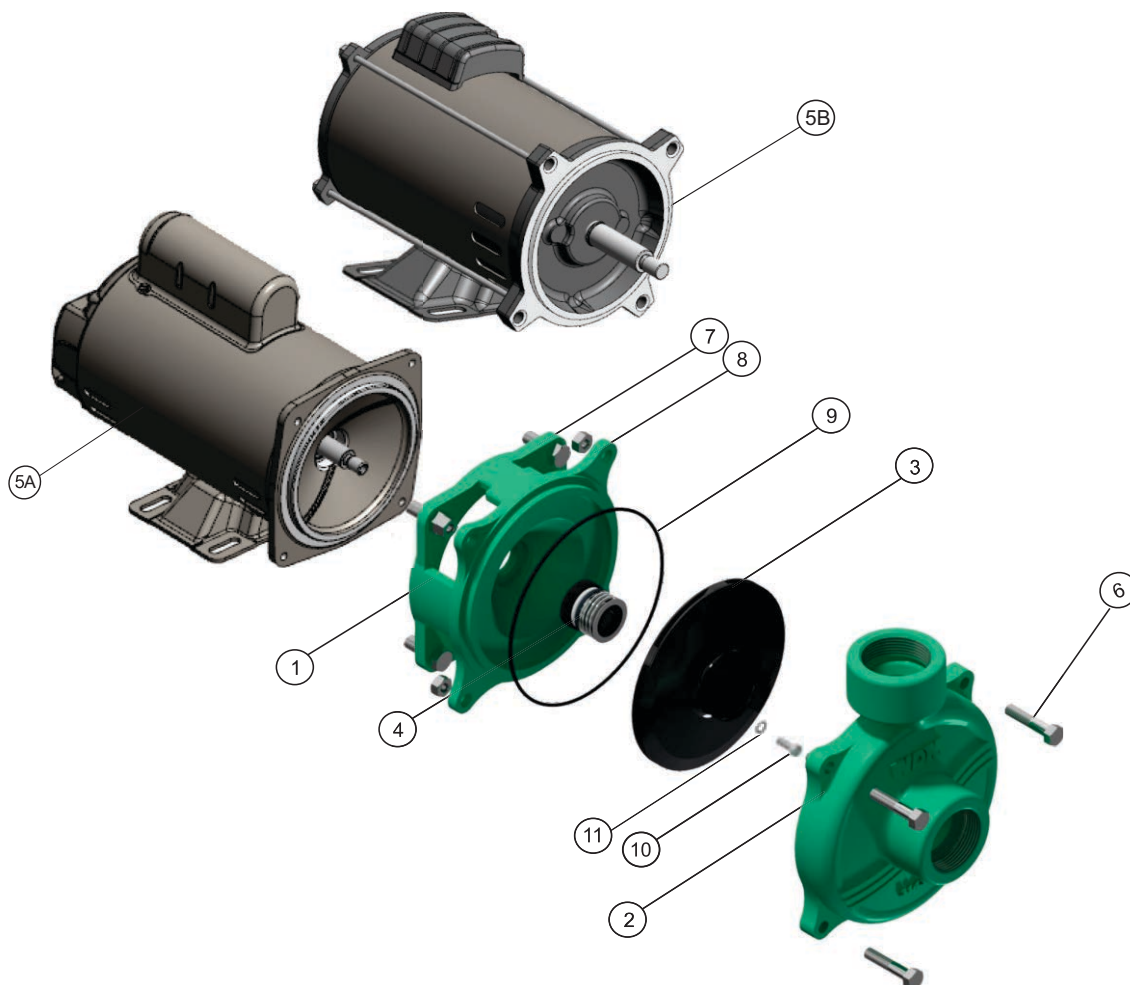
MOTOR ELÉTRICO			
POTÊNCIA cv	MONOFÁSICO		TRIFÁSICO
	5A	5B	
1/4	63071	63000	
1/3	63072	63001	
1/2	63073	63002	62644
3/4	63074	63003	62645
1.0	63075	63004	62646

ROTOR CE 1		
POTÊNCIA	DIÂMETRO (mm)	REFERÊNCIA
1/4	Ø 102	22401
1/3	Ø 110	22433
1/2	Ø 123	22485
3/4	Ø 127	22500
1,0	Ø 131	22515



BOMBAS CENTRÍFUGAS MONOESTÁGIOS

Família EE 1.5



N°	DESCRIÇÃO	REF	QUANT.
1	ACOPLAMENTO DE FERRO P/ FLANGE FC149	19589	1
2	CARCAÇA EM FERRO FUNDIDO	31438B	1
3	ROTOR	VIDE TABELA	1
4	SELO MECÂNICO 5/8" T6	00049	1
5A	MOTOR ELÉTRICO C/ FLANGE INCORPORADA	VIDE TABELA	1
5B	MOTOR ELÉTRICO FLANGE FC149	VIDE TABELA	1
6	PARAFUSO 5/16"x1 1/2" NC	18929	4
7	PARAFUSO 3/8" x 3/4" NC	02195	4
8	PORCA 5/16" NC	02501	4
9	ANEL O'RING 126,67mm X 2,62mm	17732	1
10	PARAFUSO 1/4" x 3/4" NC INOX *	16670	1
11	ARRUELA 1/4" INOX *	02676	1

* APLICA EM MOTORES TRIFÁSICOS

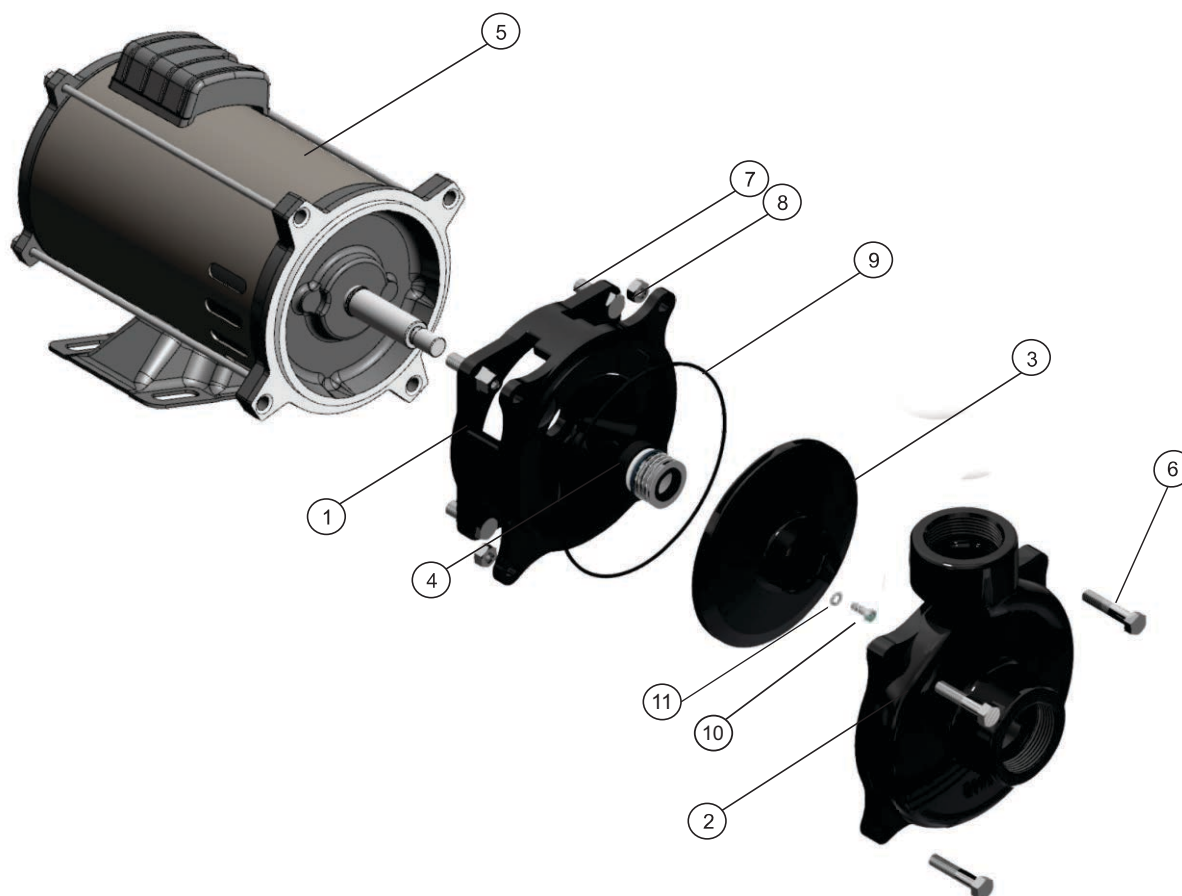
MOTOR ELÉTRICO			
POTÊNCIA cv	MONOFÁSICO		TRIFÁSICO
	5A	5B	
3/4	63074	63003	62645
1.0	63075	63004	62646
1.5	63076	63005	62647
2.0	63077	63006	62648

ROTOR EE 1.5		
POTÊNCIA	DIÂMETRO (mm)	REFERÊNCIA
3/4	Ø 101	23395
1,0	Ø 112	23440
1 1/2	Ø 122	23480
2,0	Ø 131	23520



BOMBAS CENTRÍFUGAS MONOESTÁGIOS

Família EEP 1.5



N°	DESCRIÇÃO	REF	QUANT.
1	ACOPLAMENTO EM NYLON	19589P	1
2	CARCAÇA EM NYLON	31438PB	1
3	ROTOR	VIDE TABELA	1
4	SELO MECÂNICO 5/8" T6	00049	1
5	MOTOR ELÉTRICO	VIDE TABELA	1
6	PARAFUSO 5/16"x1 1/2" NC	18929	4
7	PARAFUSO 3/8" x 3/4" NC	02195	4
8	PORCA 5/16" NC	02501	4
9	ANEL O'RING 126,67mm X 2,62mm	17732	1
10	PARAFUSO 1/4" x 3/4" NC INOX *	16670	1
11	ARRUELA 1/4" INOX *	02676	1

* APLICA EM MOTORES TRIFÁSICOS

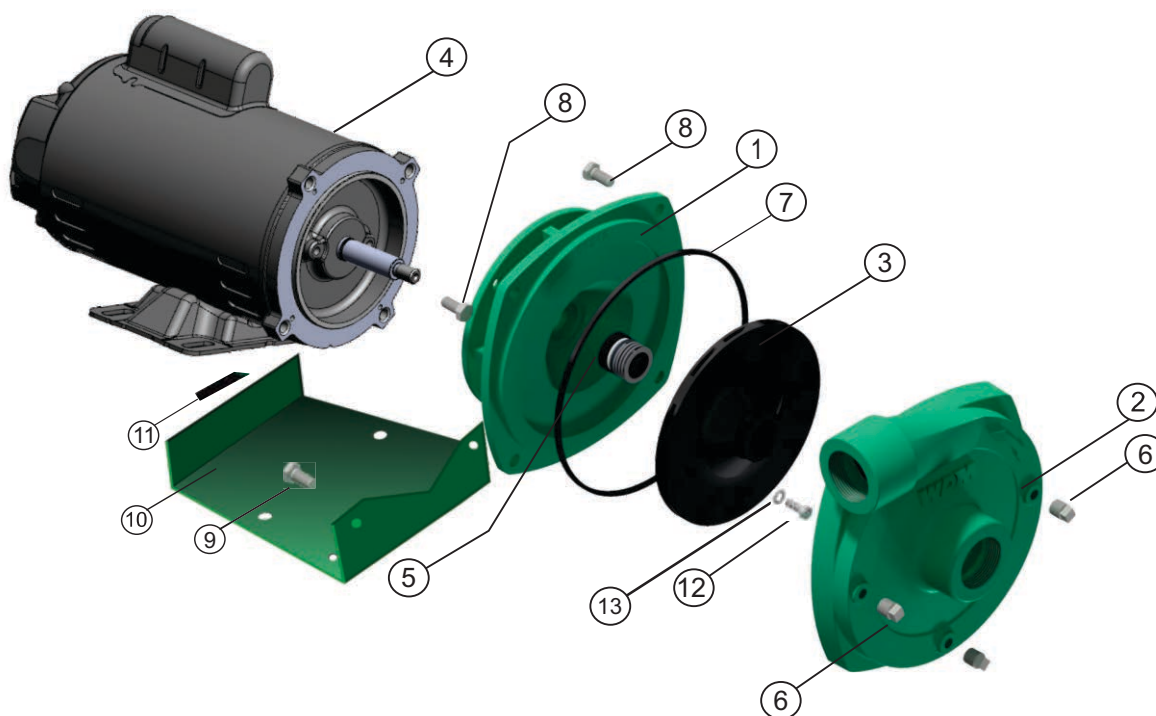
MOTOR ELÉTRICO		
POTÊNCIA CV	REFERENCIA	
	MONOFÁSICO	TRIFÁSICO
3/4	63003	62645
1.0	63004	62646
1.5	63005	62647
2.0	63006	62648



ROTOR EEP 1.5		
POTÊNCIA	DIÂMETRO (mm)	REFERÊNCIA
3/4	Ø 101	23395
1.0	Ø 112	23440
1.5	Ø 122	23480
2.0	Ø 131	23520

BOMBAS CENTRÍFUGAS MONOESTÁGIOS

Família HE 1.5



Nº	DESCRIÇÃO	REF	QUANT.
1	ACOPLAMENTO DE FERRO	19580	1
2	CARCAÇA EM FERRO	31423B	1
3	ROTOR	VIDE TABELA	1
4	MOTOR ELÉTRICO	VIDE TABELA	1
5	SELO MECÂNICO 5/8" T6	00049	1
6	BUJÃO 1/8 "NPT	03199	3
7	ANEL O´RING 196,85mm X 3,80mm	27265	1
8	PARAFUSO 3/8"x1" NC	02037	7
9	PARAFUSO 3/8"x 3/4" NC	02195	1
10	BASE METALICA	15290	1
11	SUPORTE DE BORRACHA BASE	30439	1
12	PARAFUSO 1/4"x3/4" NC INOX*	16670	1
13	ARRUELA 1/4" INOX *	02676	1

* APLICA EM MOTORES TRIFÁSICOS

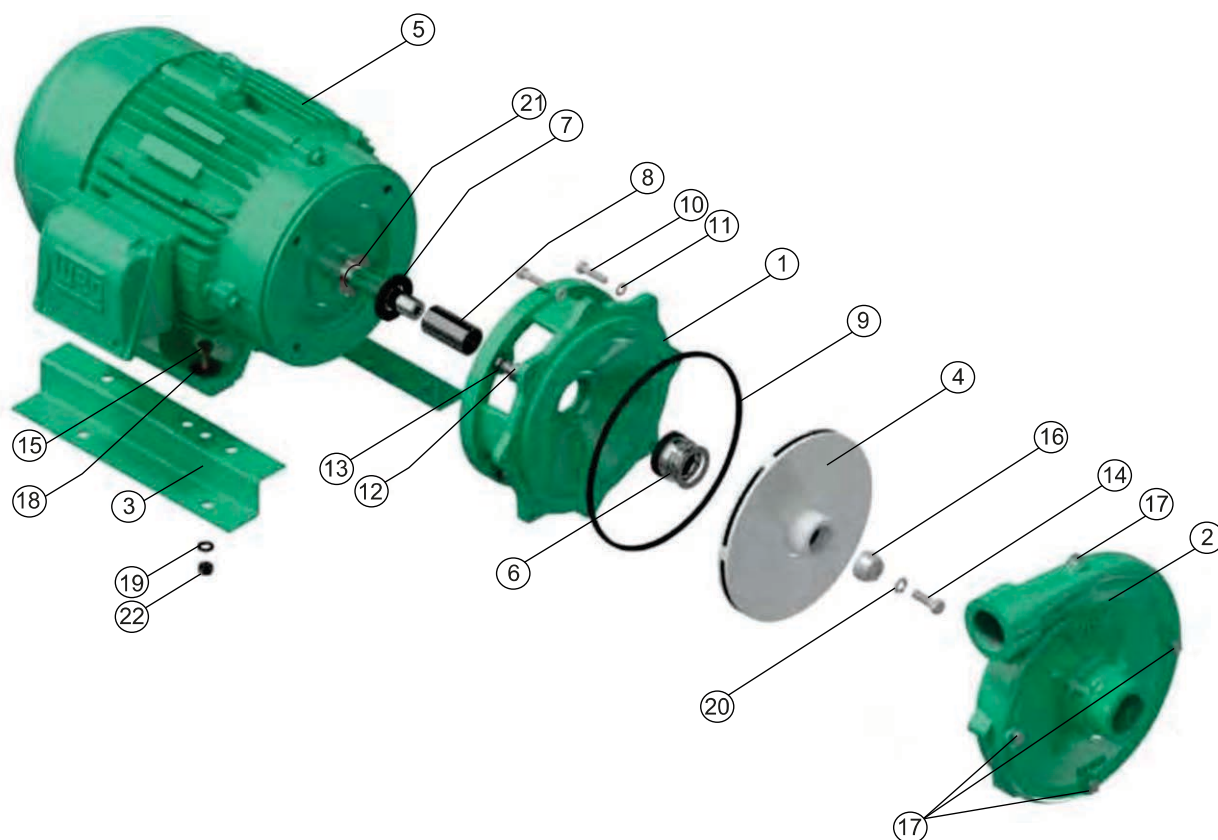
MOTOR ELÉTRICO		
POTÊNCIA CV	REFERENCIA	
	MONOFÁSICO	TRIFÁSICO
3/4	63003	62645
1.0	63004	62646
1.5	63005	62647
2.0	63006	62648
3.0	62650	62649



ROTOR HE 1.5		
POTÊNCIA	DIÂMETRO (mm)	REFERÊNCIA
3/4	Ø 123	26483
1,0	Ø 129	26509
1 1/2	Ø 138	26542
2	Ø 152	26600
3	Ø 173	26680

BOMBAS CENTRÍFUGAS MONOESTÁGIOS

Família HE 1.5F



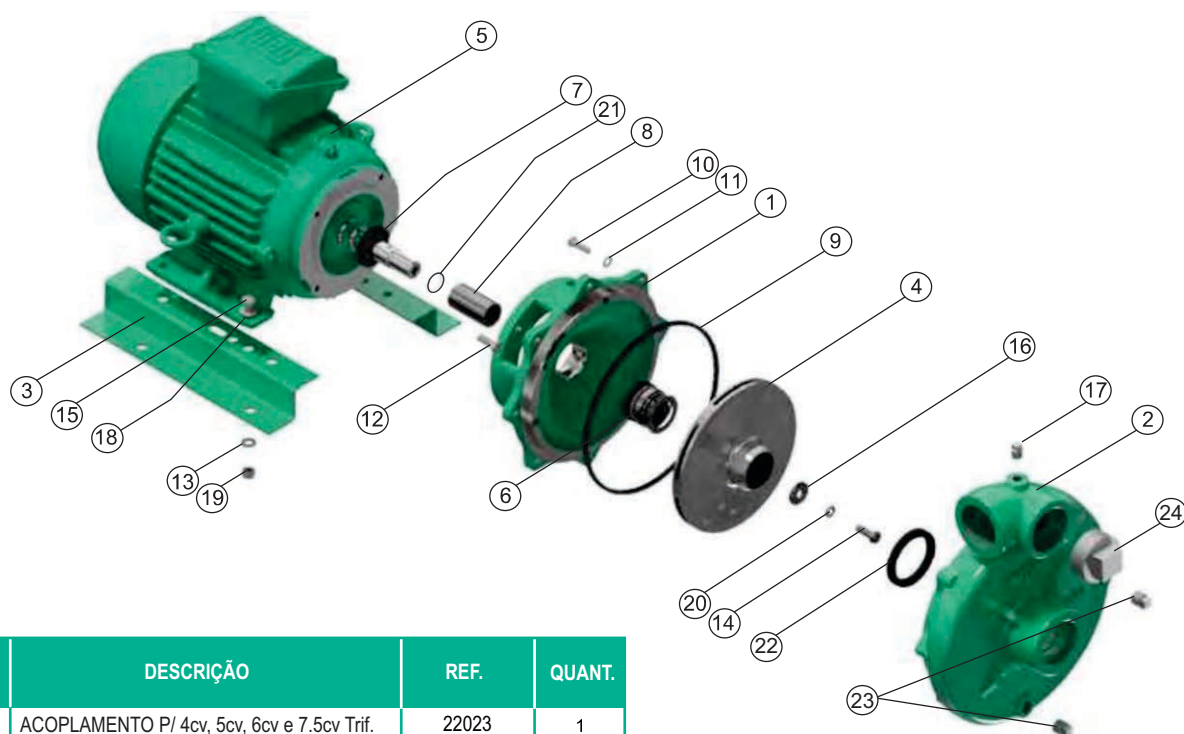
N°	DESCRIÇÃO	REF.	QUANT.
1	ACOPLAMENTO P/ 4cv, 5cv, 6cv e 7.5cv Trif.	22023	1
1	ACOPLAMENTO P/ 7.5cv Monof. 10cv e 12.5cv	98003	1
2	CARÇAÇA EM FERRO	31429B	1
3	BASE METÁLICA	30176	2
4	ROTOR	VIDE TABELA	1
5	MOTOR 10.0CV TRIFÁSICO	VIDE TABELA	1
6	SELO MECÂNICO 1 1/4" T01	00050	1
7	ARRUELA DE BORRACHA DO EIXO	05163	1
8	BUCHA INOX DO EIXO	23764	1
9	ANEL O'RING 209,55mm X 4.75mm	21297	1
10	PARAFUSO 5/16" X 1 1/4" UNC	02220	8
11	ARRUELA DE PRESSÃO 5 1/6"	02602	8
12	PARAFUSO 3/8" x 1 3/4" UNC P/ 4cv, 5cv e 6cv	02037	4
12	PARAFUSO 1/2" x 1 1/4" UNC P/ 7.5cv, 10cv e 12.5cv	02224	4
13	ARRUELA DE PRESSÃO 1/2"	02608	4
14	PARAFUSO 3/8" X 1 1/4" INOXIDÁVEL	02215	1
15	PARAFUSO 3/8" X 1 1/4" NC	02236	4
16	PORCA DE AJUSTE INOXIDÁVEL	23859	1
17	BUJÃO 1/4" NPT	03201	4
18	ARRUELA LISA 3/8"	02553	4
19	ARRUELA PRESSÃO 3/8"	02604	4
20	ARRUELA PRESSÃO 3/8" INOXIDÁVEL	02616	1
21	ANEL DE BORRACHA	17433	1
22	PORCA 3/8"	02502	4

MOTOR ELÉTRICO		
POTÊNCIA cv	REFERENCIA	
	MONOFÁSICO	TRIFÁSICO
4.0	63061	63062
5.0	63010	63011
6.0	-	63012
7.5	63013	63014
10.0	63015	63016
12.5	63060	63059

ROTOR HE 1.5F		
POTÊNCIA	DIÂMETRO (mm)	REFERÊNCIA
4.0	Ø145	36570
5.0	Ø156	36614
6.0	Ø165	36687
7.5	Ø178	36708
10.0	Ø196	36767
12.5	Ø208	36800

BOMBAS CENTRÍFUGAS MONOESTÁGIOS

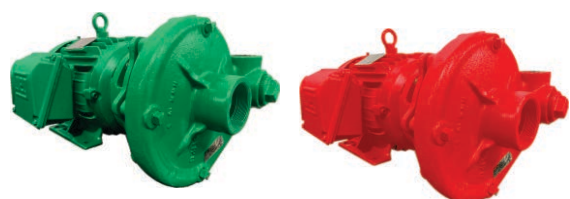
Família HE 2

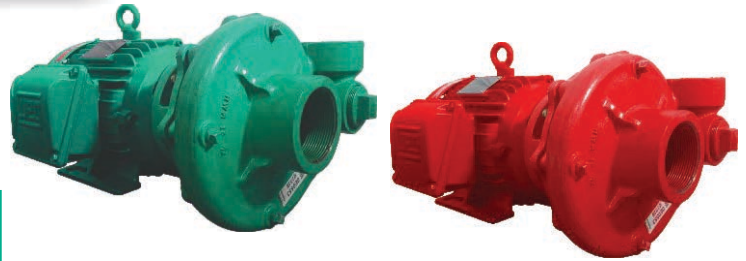


N°	DESCRIÇÃO	REF.	QUANT.
1	ACOPLAMENTO P/ 4cv, 5cv, 6cv e 7.5cv Trif.	22023	1
1	ACOPLAMENTO P/ 7.5cv Monof.	98003	1
2	CARCAÇA EM FERRO	22758B	1
3	BASE METÁLICA	30176	2
4	ROTOR	VIDE TABELA	1
5	MOTOR ELÉTRICO	VIDE TABELA	1
6	SELO MECÂNICO 1 1/4" T01	00050	1
7	ARRUELA DE BORRACHA DO EIXO	05163	1
8	BUCHA INOX DO EIXO	23864	1
9	ANEL O'RING 209,55mm X 4.75mm	21297	1
10	PARAFUSO 5/16" x 1 1/4" UNC	02220	8
11	ARRUELA DE PRESSÃO 5/16"	02602	8
12	PARAFUSO 3/8" x 1 3/4" UNC P/ 4cv, 5cv e 6cv	02037	4
12	PARAFUSO 1/2" x 1 1/4" UNC P/ 7.5cv	02224	4
13	ARRUELA DE PRESSÃO 3/8"	02604	8
14	PARAFUSO 3/8 "X 1 1/4" INOX	02215	1
15	PARAFUSO 3/8 "X 1 1/4" UNC	02236	4
16	ARRUELA DE RETENÇÃO	26814	1
17	BUJÃO 1/4" NPT	03201	4
18	ARRUELA LISA DE 3/8 "	02553	4
19	PORCA 3/8 "	02502	4
20	ARRUELA DE PRESSÃO 3/8 "INOX	02616	1
21	ANEL VEDAÇÃO BUCHA	17433	1
22	ANEL DE BORRACHA	21858	1
23	BUJÃO 3/8 " NPT	15000	3
24	BUJÃO 2" NPT	03208	1

MOTOR ELÉTRICO		
POTÊNCIA cv	REFERENCIA	
	MONOFÁSICO	TRIFÁSICO
4.0	63061	63062
5.0	63010	63011
6.0	-	63012
7.5	63013	63014

ROTOR HE 2		
POTÊNCIA	DIÂMETRO (mm)	REFERÊNCIA
4.0	Ø152	37600
5.0	Ø165	37651
6.0	Ø183	37721
7.5	Ø191	37750





Aplicações

- Abastecimento de água limpa
- Recirculação de água em torres de resfriamento
- Refrigeração de máquinas/Circuitos de recirculação
- Sistemas de pressão
- Equipamento de combate a incêndio
- Estações de tratamento
- Irrigação

Materiais

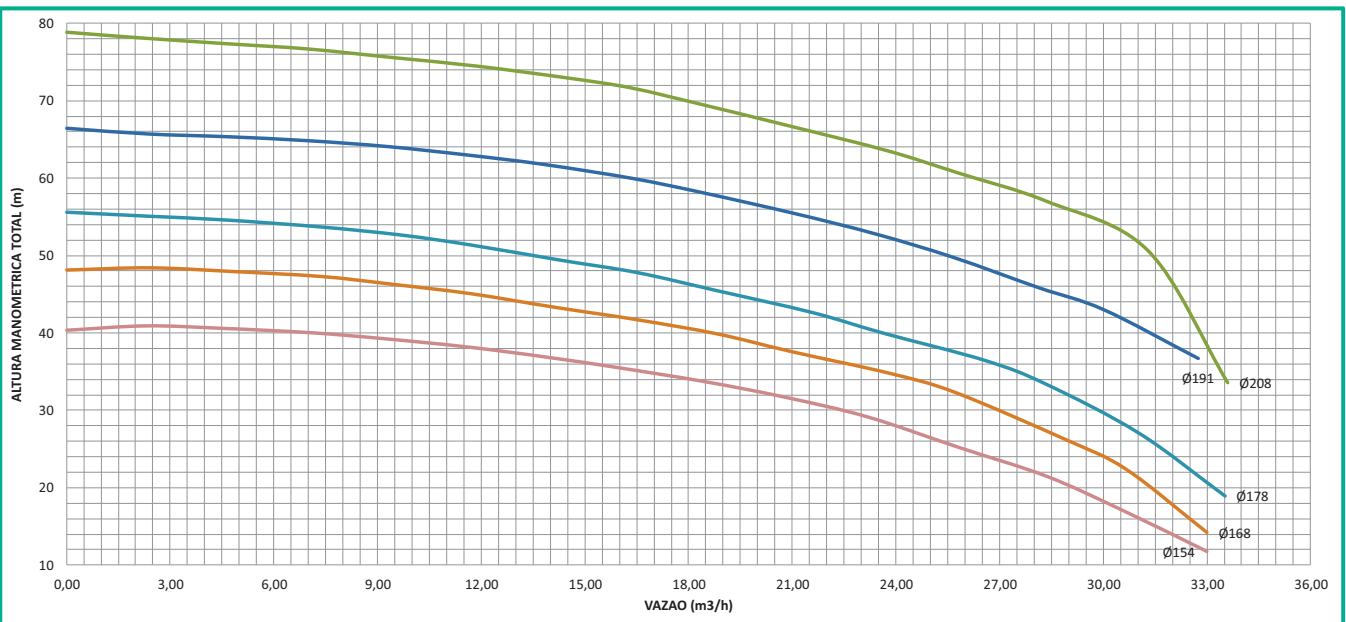
Carcaça	Ferro fundido ASTM A-48 Classe 30
Rotor	Ferro fundido ASTM A-48 Classe 30
Selo mecânico	Carbono/Ceramica/Buna-N
Acoplamento intermediário	Ferro fundido ASTM A-48 Classe 30
Vedação	Buna Nitrilo

Características da Bomba

Tipo da bomba	Centrífuga
Tipo de acoplamento	Monobloco
Sucção	3" ou 2 1/2" BSP com bucha de redução
Recalque	3" ou 2 1/2" BSP com bucha de redução
Tipo de rotor	Fechado <small>Balanceado dinamicamente de acordo com a ISO G6.3</small>
Quantidade de rotor	1
Tipo de selo	Selo mecânico 1-1/4" TIPO 01
Temperatura Máx. Líquido	70°C Contínua

Características do Motor Elétrico

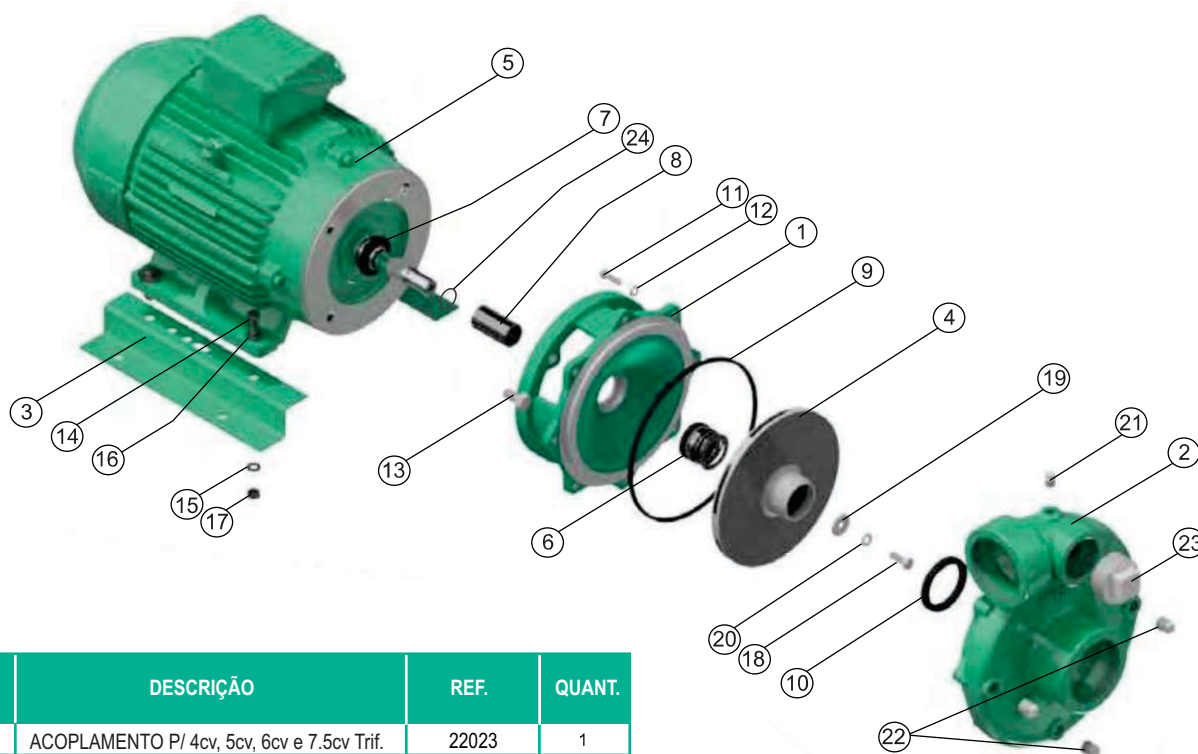
Grau de proteção	IP55
Potência	4.0cv até 10.0cv
Desenho	NEMA JM
Rotação / Frequência	3.500 RPM (nominal) / 60Hz
Isolamento	Classe F
Fases / Voltagem	Trifásico 4V ou Monofásico 220/440V
Fator de serviço	1,15



BOMBA CENTRÍFUGA	MOTOR		ROTOR (mm)	ROSCA SUÇÃO BSP	ROSCA RECALQUE BSP	ALTURA MANOMÉTRICA (m)																	ALTURA MÁXIMA														
	FAMÍLIA	MODELO				CV	FS	10	12	14	15	17	19	23	27	30	32	34	35	37	40	41		43	45	48	52	56	60	66	67	73	77	78	79	82	
HE 3	HE 3 40	4.0	1.15	Ø154	3"	3"	33,0	32,0	31,5	30,6	29,6	27,3	24,6	22,4	20,8	18,4	16,1	13,9	7,0	0,0																	41
	HE 3 50	5.0	1.15	Ø168	3"	3"		33,0	32,8	32,2	31,6	30,4	28,5	26,8	25,7	24,4	23,8	21,6	18,9	17,4	14,2	11,7	0,0													48	
	HE 3 60	6.0	1.15	Ø178	3"	3"					33,5	32,3	31,0	29,8	28,9	28,0	27,4	26,1	23,6	22,8	21,6	19,3	16,5	10,7	0,0											56	
	HE 3 75	7.5	1.15	Ø191	3"	3"													32,8	31,3	30,9	30,0	28,7	26,8	24,0	20,5	16,4	0,0							66		
	HE 3 100	10,0	1,15	Ø208	3"	3"													33,6	33,4	33,1	32,7	32,6	32,3	32,1	31,7	30,7	28,8	26,3	21,6	20,9	14,5	4,8	2,4	0,0	79	

BOMBAS CENTRÍFUGAS MONOESTÁGIOS

Família HE 3



N°	DESCRIÇÃO	REF.	QUANT.
1	ACOPLAMENTO P/ 4cv, 5cv, 6cv e 7.5cv Tríf.	22023	1
1	ACOPLAMENTO P/ 7.5cv Monof. e 10cv	98003	1
2	CARCAÇA EM FERRO	22734B	1
3	BASE METÁLICA	30176	2
4	ROTOR	VIDE TABELA	1
5	MOTOR ELÉTRICO	VIDE TABELA	1
6	SELO MECÂNICO 1 1/4" T01	00050	1
7	ARRUELA DE BORRACHA DO EIXO	05163	1
8	BUCHA INOX DO EIXO	23864	1
9	ANEL O'RING 209,55mm X 4.75mm	21297	1
10	ANEL DE BORRACHA	21858	1
11	PARAFUSO 5/16" x 1 1/4" UNC	02220	8
12	ARRUELA DE PRESSÃO 5/16"	02602	8
13	PARAFUSO 3/8" x 1 3/4" UNC P/ 4cv, 5cv e 6cv	02037	4
13	PARAFUSO 1/2" x 1 1/4" UNC P/ 7.5cv e 10cv	02224	4
14	PARAFUSO 3/8 x 1 1/2" UNC	02222	4
15	ARRUELA DE PRESSÃO 3/8"	02604	4
16	ARRUELA LISA 3/8 "	02553	4
17	PORCA DE 3/8"	02502	4
18	PARAFUSO 3/8 "X 1" INOX	02218	1
19	ARRUELA DE RETENÇÃO	26814	1
20	ARRUELA DE PRESSÃO 3/8" INOX	02616	1
21	BUJÃO 1/4" NPT	03201	1
22	BUJÃO 3/8" NPT	15000	3
23	BUJÃO 2" NPT	03208	1
24	ANEL VEDAÇÃO BUCHA	17433	1

MOTOR ELÉTRICO		
POTÊNCIA cv	REFERENCIA	
	MONOFÁSICO	TRIFÁSICO
4.0	63061	63062
5.0	63010	63011
6.0	-	63012
7.5	63013	63014
10.0	63015	63016

ROTOR HE 3		
POTÊNCIA	DIÂMETRO (mm)	REFERÊNCIA
4.0	Ø154	37606
5.0	Ø168	37661
6.0	Ø178	37701
7.5	Ø191	37750
10.0	Ø208	37822



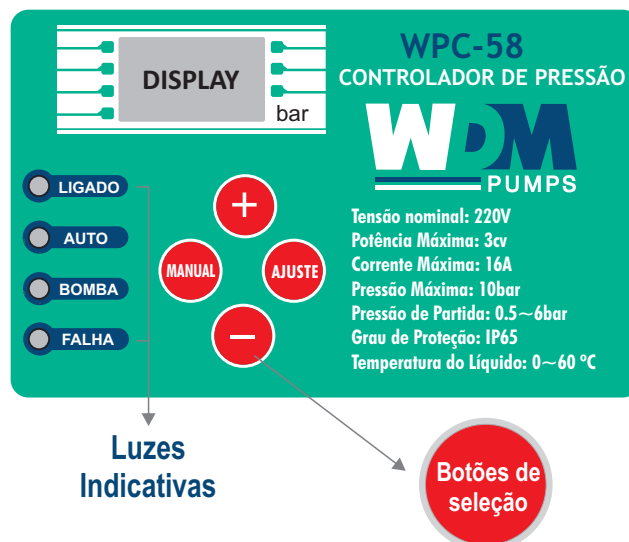
Aplicações

- Protege sua motobomba contra trabalho a seco, sobrepressão, sobretensão e subtensão
- Controla o funcionamento da bomba elétrica, ligando e desligando a mesma conforme o consumo de água.
- Não necessita a instalação de tanque de expansão e da válvula de retenção.
- Os componentes elétricos são completamente isolados e vedados da água da tubulação, proporcionando assim maior segurança ao equipamento.



Características

Liga/Desl. Automático
Proteção contra trabalho à seco
Válvula de retenção incorporado
Ausência de Vaso de Expansão
Não necessita de Parametrização
Proteção contra Sobre tensão
Proteção contra sobre pressão
Display Digital
Ajuste da pressão de acionamento no Display Digital
Pressão AUTO ajustável do sistema conforme cada bomba
Religamento automático
Acionamento automático periódico cada 48h protegendo contra travamento da bomba



MODELO	CV	CORRENTE NOMINAL	TENSÃO	CONEXÃO	PRESSÃO	FREQÜÊNCIA	PRESSÃO DE PARTIDA
P-SWITCH WPC-58 1.1 KW	1/4 - 1,5	10 A	127 V	1"	10-98 mca	50/60 Hz	5 ~ 60 mca
P-SWITCH WPC-58 1.1 KW	1/4 - 1,5	10 A	220 V				
P-SWITCH WPC-58 2.2 KW	1,5 - 3	16 A	220 V				

Aplicações

- Limpeza de caixas d'água
- Drenagem de águas servidas e pluviais
- Água com sólidos em suspensão

Materiais

Carcça	Noryl
Rotor	Noryl
Selo mecânico	Buna / Carbono / Cerâmica
Base	Noryl

Características da Bomba

Tipo da bomba	Centrífuga submersível
Tipo de acoplamento	Monobloco
Recalque	1 1/4" BSP
Tipo de rotor	Semiaberto
Sólidos em suspensão	5 mm máximo
Tipo de selo	Selo mecânico
Temperatura Máx. Líquido	35°C Contínua
Conexão elétrica	Cabo de 10 metros
Boia automática	Incorporado ajustável

Características do Motor

Tipo	Elétrico
Potência	0,5 cv e 1,0 cv
Velocidade	3.500 RPM (nominal) / 60Hz
Proteção / Isolamento	IP 68 / Classe F
Voltagem	127V ou 220V
Fator de serviço	1.0
Frequência	60Hz
Fases	1



10m de cabo



Acessório incluso

MODELO	CV	TENSÃO [V]	MÁX. SÓLIDOS SUSPENSÃO (mm)	RECALQUE BSP	ALTURA MANOMÉTRICA (mc.à.)						ALTURA MÁXIMA
					0,0	2,0	4,0	6,0	7,0	10,0	
NNE 1.25 5-1-2-HF	0,5	127	5	1,25"	7,0	5,5	3,2	1,4	0,5	0,0	8,0
NNE 1.25 5-1-2-HF	0,5	220			7,0	5,5	3,2	1,4	0,5	0,0	
NNE 1.25 10-1-2-HF	1,0	127	5	1,25"	10,0	8,0	5,5	3,0	0,3	0,0	9,0
NNE 1.25 10-1-2-HF	1,0	220			10,0	8,0	5,5	3,0	0,3	0,0	



Aplicações

- Abastecimento doméstico de água limpa
- Sistemas de pressão
- Equipamento de combate a incêndio (Bomba booster)
- Estações de tratamento
- Irrigação de pequeno porte

Materiais

Carcaça	Ferro fundido
Rotor	Bronze
Selo mecânico	Carbono/Ceramica/Buna-N
Acoplamento intermediário	Ferro fundido

Características da Bomba

Tipo da bomba	Periférica
Tipo de acoplamento	Monobloco
Sucção	1" BSP
Recalque	1" BSP
Tipo de rotor	Aberto
Quantidade de rotor	1
Tipo de selo	Selo mecânico 12 mm para 1/2 cv Tipo 2 14 mm para 1.0 cv
Temperatura Máx. Líquido	40°C Contínua

Características do Motor

Tipo	Elétrico
Potência	1/2 cv e 1,0 cv
Velocidade / Frequência	3.450 RPM (nominal) / 60Hz
Proteção / Isolamento	IP 44 / Classe B
Voltagem	127/220V (bivolt)
Fator de serviço	1.0
Frequência	60Hz
Fases	1



Rotor em latão



BIVOLT



Inserto anti travamento em aço inox

MODELO	CV	TENSÃO [V]	SUCÇÃO BSP	RECALQUE BSP	ALTURA MANOMÉTRICA (mc.à.)											ALTURA MÁXIMA
					2	4	6	8	10	15	20	25	30	35	40	
Vazão (m³/h)																
BE 1 5-1 HF	1/2	127/220	1"	1"	2,4	2,2	2,0	1,9	1,7	1,5	1,1	0,8	0,5	0,3	0,0	38,0

MODELO	CV	TENSÃO [V]	SUCÇÃO BSP	RECALQUE BSP	ALTURA MANOMÉTRICA (mc.à.)											ALTURA MÁXIMA	
					4	6	8	12	15	20	25	30	35	40	50		60
Vazão (m³/h)																	
BE 1 10-1 HF	1,0	127/220	1"	1"	3,1	3,0	2,9	2,6	2,3	2,0	1,7	1,5	1,3	1,0	0,5	0,1	62,0



Itens adicionais inclusos

Aplicações

Pressurização de Rede Hidráulica Doméstica: Casa, Apartamento, Cobertura e Rede Hidráulica Comercial que utiliza aquecimento central e necessita de aumento de pressão

Materiais

Carcaça	Ferro fundido com tratamento antiferrugem
Rotor	Termoplástico

Características da Bomba

Tipo da bomba	Centrífuga Pressurizadora
Partida	Automático com fluxostato
Sucção BSP	3/4" WPA 15-9-160 e 1" nos demais modelos
Recalque BSP	3/4" WPA 15-9-160 e 1" nos demais modelos
Tipo de rotor	Fechado
Quantidade de rotor	1
Temperatura Máx. Líquido	110°C Contínua

Características do Motor

Tipo	Elétrico
Potência	120W, 270W e 320W
Velocidade / Frequência	3.450 RPM (nominal) / 60Hz
Proteção / Isolamento	IP 42 / Classe H
Voltagem	127V ou 220V
Fator de serviço	0.95
Frequência	60Hz
Fases	1

MODELO	W	TENSÃO [V]	SUCÇÃO BSP	RECALQUE BSP	ALTURA MANOMÉTRICA (mc.à.)											ALTURA MÁXIMA	
					1	3	4	5	6	7	8	10	11	12	14		
					Vazão (m³/h)												
WPA 15-9-160	120	127	3/4"	3/4"	2,1	1,4	1,2	0,9	0,8	0,5	0,3						9
WPA 15-9-160	120	220	3/4"	3/4"													
WPA 25-12-200	270	127	1"	1"	3,0	2,9	2,8	2,5	2,2	2,0	1,7	1,0	0,6				12
WPA 25-12-200	270	220	1"	1"													
WPA 25-15-200	320	127	1"	1"	2,7	2,5	2,3	2,2	2,0	1,8	1,7	1,2	1,0	0,8	0,3		15
WPA 25-15-200	320	220	1"	1"													



**INCLUSO VÁLVULA
DE RETENÇÃO**



Aplicações

- Abastecimento de água limpa
- Recirculação de água
- Redes de baixa pressão
- Residências
- Poços de ponteira

Materiais

Carcaça	Aço Inoxidável
Rotor	Termoplástico
Selo mecânico	Carbono/Ceramica/Buna-N
Ponta do eixo	Aço inox AISI 304

Características da Bomba

Tipo da bomba	Centrífuga		
Tipo de acoplamento	Monobloco		
Sucção	1" BSP		
Recalque	1" BSP		
Tipo de rotor	Fechado		
Quantidade de rotor	1		
Tipo de selo	Selo mecânico	12 mm para 1/2 cv	
	Tipo 2	14 mm para 1.0 cv	
Temperatura Máx. Líquido	35°C Contínua		

Características do Motor

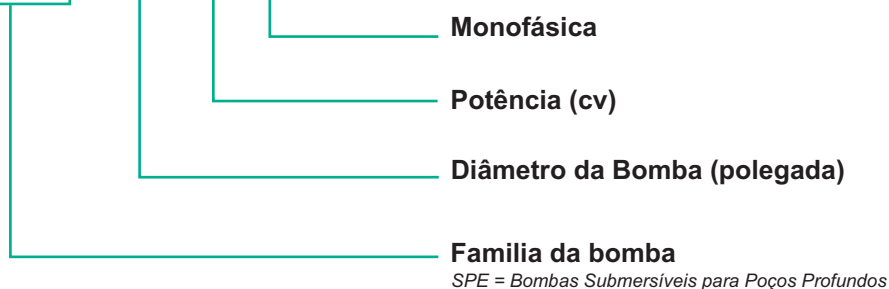
Tipo	Elétrico
Potência	1/2 cv e 1,0 cv
Velocidade / Frequência	3.450 RPM (nominal) / 60Hz
Proteção / Isolamento	IP 44 / Classe B
Voltagem	127/220V (bivolt)
Fator de serviço	1.0
Frequência	60Hz
Fases	1

MODELO	CV	TENSÃO [V]	SUCÇÃO BSP	RECALQUE BSP	ALTURA MANOMÉTRICA (mc.à.)											ALTURA MÁXIMA	
					2	5	10	15	20	25	30	35	40	45	50		55
JSE 1 5-1-1 HF	0,5	127/220	1"	1"		2,7	2,3	1,8	0,9	0,4	0,2						35

MODELO	CV	TENSÃO [V]	SUCÇÃO BSP	RECALQUE BSP	ALTURA MANOMÉTRICA (mc.à.)											ALTURA MÁXIMA	
					2	9	22	27	31	35	40	45	50	55	60		65
JSE 1 10-1-1 HF	1,0	127/220	1"	1"	3,2	3,0	2,5	2,0	1,5	1,0	0,5						46

NOMENCLATURA

S P E 2.5 7 1



Materiais	
Protetor de cabo	Aço Inoxidável
Corpo da válvula	Bronze
Rotor	Termoplástico Noryl
Acoplamento intermediário	Bronze
Eixo	Aço Inoxidável

Características da Bomba	
Tipo da bomba	Centrífuga para poços de 2.5"
Tipo de acoplamento	Monobloco
Válvula de retenção	Incorporada
Recalque	1" BSP
Tipo de rotor	Fechado
Quantidade de rotor	De acordo com o modelo
Temperatura Máx. Líquido	40°C Contínua

Características do Motor	
Tipo	Elétrico com óleo não tóxico
Potência	1/4 cv até 3/4 cv - de acordo com o modelo
Velocidade / Frequência	3.450 RPM (nominal) / 60Hz
Proteção / Isolamento	IP 68 / Classe F - Protetor térmico
Comprimento do cabo	15 metros
Voltagem	Monofásico 1/4 cv, 1/3 cv ou 1/2 cv 127V 1/4 cv até 3/4 cv 230V
Frequência	60Hz
Fases	Monofásico com capacitor interno 2 Fios + Terra

Aplicações

- Poços artesanais ou semiartesanais com diâmetro interno a partir de 2.5"
- Cisternas, recomenda-se a utilização de camisa de fluxo para refrigeração do motor
- Abastecimento de água
- Agricultura irrigação

MODELO	MOTOR CV	ESTÁGIOS	TENSÃO V	ROSCA BSP RECALQUE	VAZÃO (m³/h)													ALTURA MÁXIMA [m]
					0	0,3	0,5	0,7	0,9	1,1	1,3	1,6	1,9	2,1	2,3	2,6	3,0	
SPE 2.5 2-1	1/4	8	127	1"	32	31	30	29	28	27	25	22	20	18	15	10	3	32
			230															
SPE 2.5 4-1	1/3	11	127	1"	44	42	41	39	38	36	34	31	28	25	20	13	5	44
			230															
SPE 2.5 5-1	1/2	16	127	1"	65	61	60	58	55	52	48	44	39	36	29	19	7	65
			230															
SPE 2.5 7-1	3/4	22	230	1"	89	86	82	79	75	71	68	61	56	49	40	25	9	89

NOMENCLATURA

S P E 3 1 5 1

Monofásica

Potência (cv)

Diâmetro da Bomba (polegada)

Família da bomba

SPE = Bombas Submersíveis para Poços Profundos

Materiais	
Protetor de cabo	Aço Inoxidável
Corpo da válvula	Bronze
Rotor	Termoplástico Noryl
Acoplamento intermediário	Bronze
Eixo	Aço Inoxidável

Características da Bomba	
Tipo da bomba	Centrífuga para poços de 3" (75 mm)
Tipo de acoplamento	Monobloco
Válvula de retenção	Incorporada
Recalque	1" BSP
Tipo de rotor	Fechado
Quantidade de rotor	De acordo com o modelo
Temperatura Máx. Líquido	40°C Contínua

Características do Motor	
Tipo	Elétrico com óleo não tóxico
Potência	1/4 cv até 1.5 cv - de acordo com o modelo
Velocidade / Frequência	3.450 RPM (nominal) / 60Hz
Proteção / Isolamento	IP 68 / Classe F - Protetor térmico
Comprimento do cabo	15 metros p/ Motor Monofásico 2 Fios e Trifásico ou 2 metros p/ Motor Monofásico c/ Control Box
Voltagem	Monofásico 1/4 cv, 1/3 cv ou 1/2 cv 127V 1/4 cv até 1,5 cv 230V Trifásico 1/2 cv até 1,5 cv 230V
Frequência	60Hz
Fases	- Monofásico c/ capacitor interno 2 Fios + Terra ou c/ control box (capacitor de partida) - Trifásico

MODELO	MOTOR CV	ESTÁGIOS	TENSÃO V	ROSCA BSP RECALQUE	VAZÃO (m³/h)						ALTURA MÁXIMA [m]
					1,0	1,5	2,0	2,5	3,0	3,4	
SPE 3 2-1	1/4	4	127 230	1"	23	20	17	12	7	2	25
SPE 3 4-1	1/3	7	127 230	1"	40	37	32	25	16	8	42
SPE 3 5-1	1/2	10	127 230	1"	57	51	44	34	22	11	60
SPE 3 7-1	3/4	14	230	1"	81	75	65	52	36	20	84
SPE 3 10-1	1,0	18	230	1"	103	95	84	68	46	24	109
SPE 3 15-1	1,5	22	230	1"	120	111	98	79	54	28	129



Control box
(capacitor de partida para motores monofásicos)

Aplicações

- Poços artesanais ou semiartesanais com diâmetro interno a partir de 3" (75mm)
- Cisternas, recomenda-se a utilização de camisa de fluxo para refrigeração do motor
- Abastecimento de água
- Agricultura irrigação

NOMENCLATURA

4 S T 1 0 2 0

Número de estágios

Família da bomba

ST = Bombas Submersíveis para Poços Profundos

Diâmetro da bomba (polegada)

Materiais	
Protetor de cabo	Aço Inoxidável
Corpo da valvula	Aço Inoxidável
Rotor	Termoplástico Noryl
Acoplamento intermediário	Aço Inoxidável
Eixo	Aço Inoxidável

Características da Bomba	
Tipo da bomba	Centrífuga para poços de 4" (100mm)
Tipo de acoplamento	Monobloco
Válvula de retenção	Incorporada
Recalque	BSP - consulte tabela
Tipo de rotor	Fechado
Quantidade de rotor	De acordo com o modelo
Temperatura Máx. Líquido	40°C Contínua

Características do Motor	
Tipo	Elétrico com óleo não tóxico
Flange	4" Norma Nema
Potência	0,5 cv até 3 cv - de acordo com o modelo
Velocidade / Frequência	3.450 RPM (nominal) / 60Hz
Proteção / Isolamento	IP 68 / Classe F
Comprimento do cabo	2 metros
Voltagem	Monofásico 1/2cv 127V ou 1/2cv até 3,0cv 230V Trifásico 1/2 até 3,0cv 230V ou 380V
Frequência	60Hz
Fases	- Monofásico c/ capacitor interno 2 Fios + Terra ou c/ control box (capacitor de partida) - Trifásico de 1/2 até 3,0cv
Empuxo axial	2.000N de 1/2 até 2,0cv e 3.000N em 3.0 cv



Control box

(capacitor de partida para motores monofásicos)

Aplicações

- Poços artesanais ou semiartesanais com diâmetro interno a partir de 4" (100mm)
- Cisternas, recomenda-se a utilização de camisa de fluxo para refrigeração do motor
- Abastecimento de água
- Agricultura irrigação



Fábrica nos Estados Unidos



Fábrica no México



Fábrica na Colombia



Fábrica na Argentina



Fábrica no Brasil

Panamá

Colombia

Perú

Brasil

Chile

Argentina

WDM PUMPS DO BRASIL

Rod. Washington Luiz, 13721 - Parte - Chácaras Rio-Petrópolis
Duque de Caxias - Rio de Janeiro - Brasil - CEP: 24230-005
wdmbrasil@wdmpumps.com



TELEVENDAS
0800 754 6898

www.wdmpumps.com

