

Bombas IS

IU

100x080x315



Modelo	Referencia	RPM	H Max (mca)	Q Max (m3/h)	Succión (mm)	Descarga (mm)	Peso (Kg)
100x080x315	1K0422	2950	150,7	200	100	80	98,3
100x080x315	1K0422	1450	37,7	100	100	80	98,3

* La altura (H) máxima se logra con la válvula totalmente cerrada. (mca= metros columna de agua).

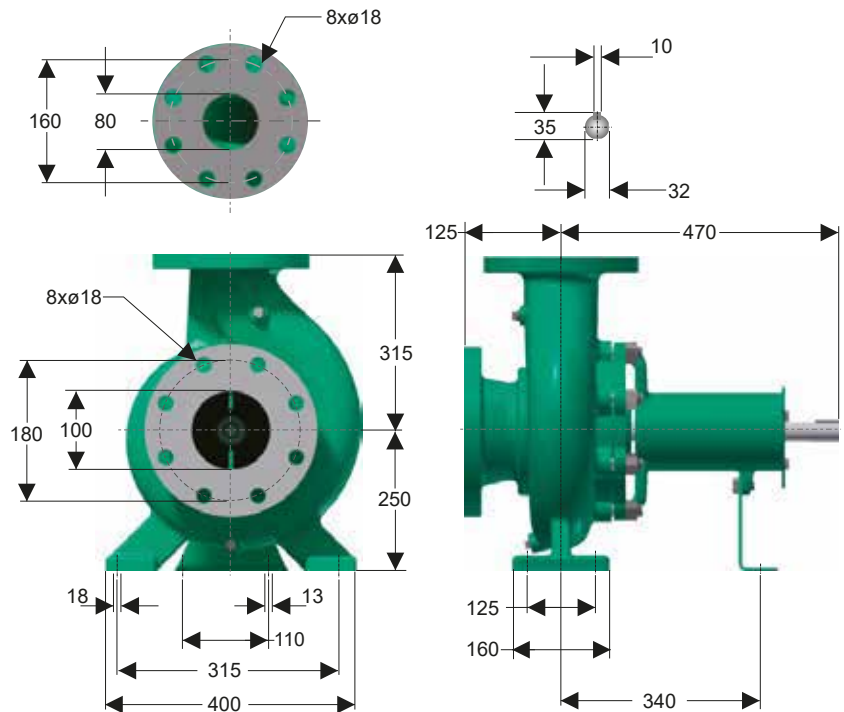
** El caudal (Q) máximo se logra con la válvula totalmente abierta. (m³/h)= metros cubicos por hora).



Materiales	
Cuerpo	Hierro fundido ASTM A-48, Clase 30
Impulsor	Hierro fundido ASTM A-48, Clase 30
Sello mecánico	Carbón/Cerámica/Buna-N
Empaques	Lámina NBR

* Todas las dimensiones se encuentran en milímetros

Características de la bomba	
Norma	DIN EN 733
Tipo de bomba	Centrífuga (Back Pull - Out)
Tipo de acoplamiento	Universal
Succión	100 mm PN16
Descarga	80 mm PN16
Tipo de impulsor	Cerrado Balanceado según ISO G6,3
Cantidad de impulsores	1
Tipo de sello	Sello mecánico 1-1/4 tipo 01 (7,5 a 15 Hp), 1-3/4 tipo 01 (60 a 125 Hp)
Temperatura Max. Líquido	194 ~F (90°C) Continua



Aplicaciones	
*	Aprovisionamiento de aguas limpias
*	Sistemas de presión
*	Equipos contraincendio
*	Plantas de tratamiento
*	Equipos de trabajo pesado y continuo
*	Industria petroquímica
*	Acueductos

