

Modelo	Ref.	Descarga	Potencia en la Aplicación (HP)	Fases	Voltaje	Amp Max (A)	Velocidad (rpm)	Pasaje de sólidos øMaximo(mm)	H max. (mca) *	Q max. (m³/h) **	Peso (kg)
NE 6 150-4-380	1C0159	6" B	15.0	3	380	17.2	1.450	102	17	224	425
NE 6 200-4-380	1C0161	6" B	20.0	3	380	26	1.450	102	24	250	446
NE 6 220-4-380	1C0163	6" B	22.0	3	380	29	1.450	102	30	273	450

* La altura (H) máxima se logra con la válvula totalmente cerrada. (mca= metros columna de agua).

** El caudal (Q) máximo se logra con la válvula totalmente abierta. (m3/h= metro cubico por hora).

*** Impulsor bajo pedido Ref: 58115 Ø 292 mm.

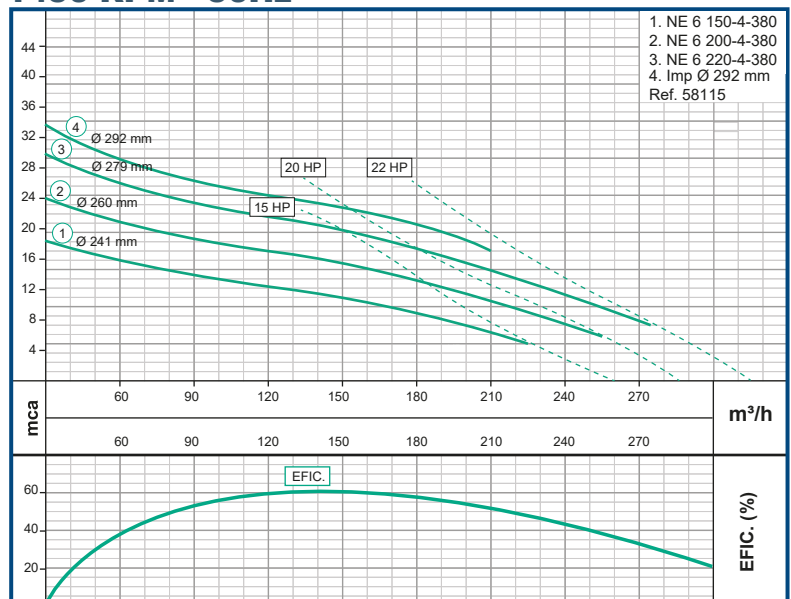
Materiales	
Cuerpo	Hierro fundido ASTM A-48, Clase 30
Carcasa	Hierro fundido ASTM A-48, Clase 30
Impulsor	Hierro fundido ASTM A-48, Clase 30
Sello mecánico	Silicio / Silicio / Vitón
Acople intermedio	Hierro fundido ASTM A-48, Clase 30
Empaques	Buna Nitrilo

Características de la bomba	
Tipo de bomba	Centrífuga
Tipo de acoplamiento	Monobloque
Descarga	6" Brida ASME/ANSI B16.1
Tipo de impulsor	Cerrado de 1 alabe Balanceado dinámicamente según ISO G6.3
Sólidos en suspensión	102 mm Máximo
Cantidad de impulsores	1
Tipo de sello	Doble Sello mecánico 1-7/8" TIPO 21
Temperatura Max. Líquido	40°C Continua
Conexión Eléctrica	Conjunto de cable 8 metros

Características del Motor	
Tipo	Eléctrico
Potencia	15Hp hasta 22Hp(según modelo)
Diseño	NEMA B Lleno de aceite, induccion jaula de ardilla
Velocidad	1.450 RPM (nominal)
Aislamiento	Clase F
Voltaje	380v
Arranques Max/hora	Hasta 18
Factor de Servicio	1.15
Frecuencia	50Hz
Fases	3
Refrigeración	Aceite dieléctrico Diala AX
Tipo de Arranque	Directo, arrancador suave, Variador

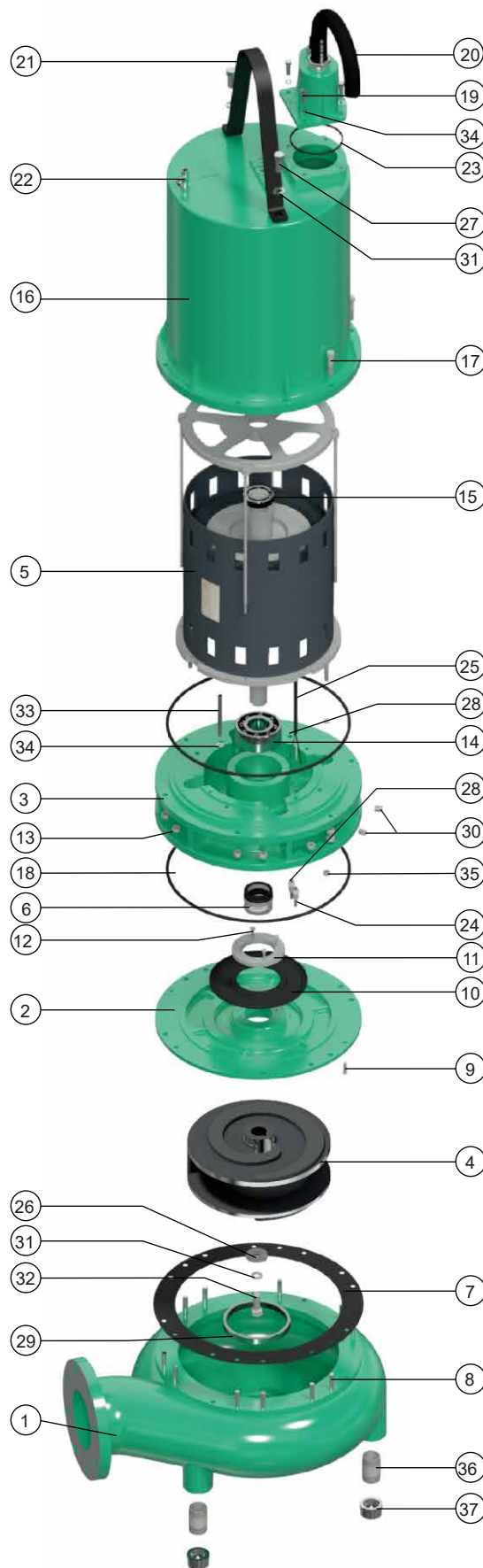
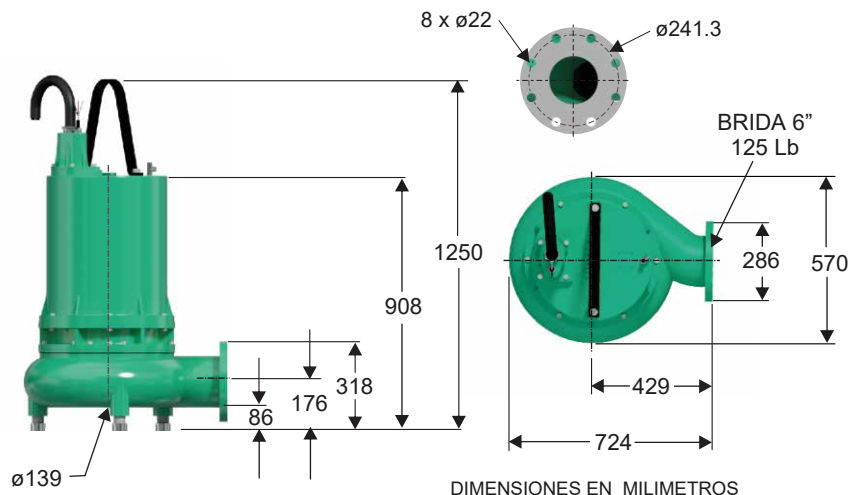
Aplicaciones	
• Transporte de agua servida	
• Agua servida municipal e industrial	
• Transporte de efluente pluvial	
• Transporte de efluente cloacal	
• Estación de bombeo elevadora	
• Bombeo de agua cruda	
• Depresión de napa	

1450 RPM - 50Hz



Aguas Residuales NE 6

NE 6 150-4-380 / 200-4-380 / NE 6 220-4-380



No	DESCRIPCION	REF	CANTIDAD		
			15Hp	20Hp	22Hp
1	CUERPO EN HIERRO	42167	1	1	1
2	ACOPLE EN HIERRO	72593	1	1	1
3	ACOPLE DOBLE SELLO	72330F	1	1	1
4	IMPULSOR ø241mm	58950	1		
4	IMPULSOR ø267mm	58105		1	
4	IMPULSOR ø279mm	58110			1
5	MOTOR 15 HP 4P	62330	1		
5	MOTOR 20 HP 4P	62332		1	
5	MOTOR 22 HP 4P	62334			1
6	SELLO MECANICO 1-7/8" MIXTO	00056	1	1	1
7	EMPAQUE DEL CUERPO	51936	1	1	1
8	ESPARRAGO 7/16"x 2-1/4"NC INOX	02424	12	12	12
9	TORNILLO BCC 1/4" x 1" INOX	16673	2	2	2
10	DIAFRAGMA 4SEH	00193	1	1	1
11	ANILLO PISADOR DIFRAGMA	52206	1	1	1
12	TORNILLO 1/4"x1" NC INOX	02452	4	4	4
13	TUERCA 7/16"NC INOXIDABLE	02451	18	18	18
14	RODAMIENTO 3310 A/C3	28255	1	1	1
15	RODAMIENTO 6207 C3	2300081	1	1	1
16	CARCASA	41303	1	1	1
17	TORNILLO 7/16"x 2-1/4" NC INOX	02450	6	6	6
18	ANILLO "O" CARCASA	52082	2	2	2
19	TORNILLO 3/8"x1" NC INOX	02218	4	4	4
20	CONJUNTO DE CABLES	61288	1	1	1
21	MANIJA DE ELEVACION	52215	1	1	1
22	VALVULA DE ALIVIO 1/2"	70426	1	1	1
23	ANILLO CUADRADO CONJ.	27248	1	1	1
24	ELECTRODO PARA SENSOR	39383	2	2	2
25	CABLE DEL SENSOR	90198	1	1	1
26	ARANDELA DE RETENCION	02458	1	1	1
27	TORNILLO 5/8"x-1-1/2"NC INOX	02457	2	2	2
28	TORNILLO #6-32NC x5/16 T.F	21765	3	3	3
29	ANILLO DE FRICCION	30677	1	1	1
30	TAPON 1/4" NPT	03201	2	2	2
31	ARANDELA DE PRESION 5/8" INOX	02617	3	3	3
32	TORNILLO 5/8"x1-3/4"NC INOX	22841	1	1	1
33	ESPARRAGO 5/16"x 5"NC INOX	02564	4	4	4
34	ARANDELA DE PRESION 5/16"INOX	02615	4	4	4
35	TUERCA 5/16NC INOXIDABLE	02550	4	4	4
36	NIPLE 1-1/4" x 2" LONG. INOX	72296	3	3	3
37	TAPON HEMBRA 1-1/4 ACERO	03235	3	3	3

