

| Modelo | Ref. | Descarga | Potencia (HP) | Fases | Voltaje | Amp Max (A) | Velocidad (rpm) | Pasaje de sólidos øMaximo(mm) | H max. (mca) * | Q max. (m³/h) ** | Peso (kg) |
|--------------------|--------|----------|---------------|-------|---------|-------------|-----------------|-------------------------------|----------------|------------------|-----------|
| NE 6 300-4-380 | 1C0164 | 6" B | 25.0 | 3 | 380 | 33 | 1.450 | 102 | 25 | 420 | 446 |
| NE 6 350-4-380 | 1C0165 | 6" B | 35.0 | 3 | 380 | 45 | 1.450 | 102 | 32 | 460 | 450 |
| NE 6 500-4-380 | 1C0166 | 6" B | 62.0 | 3 | 380 | 77 | 1.450 | 102 | 37 | 482 | 460 |
| NE 6 750-4-380 | 1C0181 | 6" B | 78.0 | 3 | 380 | 98 | 1.450 | 102 | 43 | 250 | 475 |
| *** NE 6 750-4-380 | 1C0181 | 6" B | 60.0 | 3 | 380 | 80 | 1.450 | 102 | 54 | 218 | 425 |

* La altura (H) máxima se logra con la válvula totalmente cerrada. (mca= metros columna de agua).

** El caudal (Q) máximo se logra con la válvula totalmente abierta. (m³h= metros cúbicos hora).

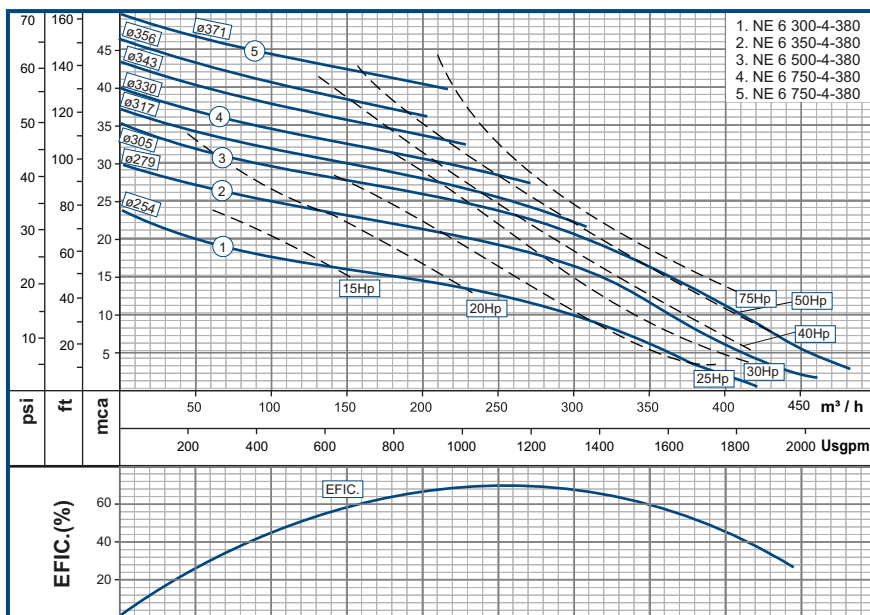
*** Impulsor bajo pedido Ref. 41328, 1C0181 a ø371mm

| Materiales | |
|-------------------|------------------------------------|
| Cuerpo | Hierro fundido ASTM A-48, Clase 30 |
| Carcasa | Hierro fundido ASTM A-48, Clase 30 |
| Impulsor | Hierro fundido ASTM A-48, Clase 30 |
| Sello mecánico | Silicio / Silicio / Vitón |
| Acople intermedio | Hierro fundido ASTM A-48, Clase 30 |
| Empaques | Buna Nitrilo |

| Características de la bomba | |
|-----------------------------|--|
| Tipo de bomba | Centrífuga |
| Tipo de acoplamiento | Monobloque |
| Descarga | 6" Brida ASME/ANSI B16.1 |
| Tipo de impulsor | Cerrado de 2 alabes Balanceado dinámicamente según ISO G6.3 |
| Sólidos en suspensión | 102 mm Máximo |
| Cantidad de impulsores | 1 |
| Tipo de sello | Doble Sello mecánico 1-7/8" TIPO 21 |
| Temperatura Max. Líquido | 40°C Continua |
| Conexión Eléctrica | Conjunto de cable 8 metros |

| Características del Motor | |
|---------------------------|--|
| Tipo | Eléctrico |
| Potencia | 30Hp hasta 75Hp(según modelo) |
| Diseño | NEMA B Lleno de aceite, induccion jaula de ardilla |
| Velocidad | 1.450 RPM (nominal) |
| Aislamiento | Clase F |
| Voltaje | 380 |
| Arranques Max/hora | Hasta 18 |
| Frecuencia | 50Hz |
| Fases | 3 |
| Refrigeración | Aceite dieléctrico Diala AX |
| Tipo de Arranque | Directo, arrancador suave, Variador |

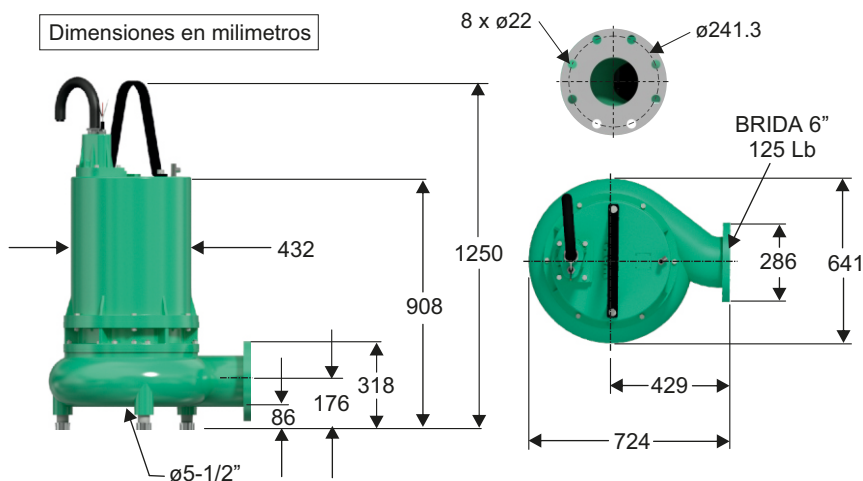
| Aplicaciones | |
|-------------------------------------|--|
| Transporte de agua servida | |
| Agua servida municipal e industrial | |
| Transporte de efluente pluvial | |
| Transporte de efluente cloacal | |
| Estación de bombeo elevadora | |
| Bombeo de agua cruda | |
| Depresión de napa | |



Aguas Residuales NE 6

NE 6 100-4-380 / 150-4-380 / NE 6 200-4-380

Dimensiones en milímetros



| No | DESCRIPCION | REF | CANTIDAD | | | |
|----|---------------------------------|---------|----------|------|------|------|
| | | | 30Hp | 35Hp | 50HP | 75Hp |
| 1 | CUERPO EN HIERRO | 42167 | 1 | 1 | 1 | 1 |
| 2 | ACOPLE EN HIERRO | 72593 | 1 | 1 | 1 | 1 |
| 3 | ACOPLE DOBLE SELLO | 72330F | 1 | 1 | 1 | 1 |
| 4 | IMPULSOR ø254 | 57100 | 1 | | | |
| 4 | IMPULSOR ø279 | 57100 | | 1 | | |
| 4 | IMPULSOR ø305 | 57120 | | | 1 | |
| 4 | IMPULSOR ø330 | 57130 | | | | 1 |
| 5 | MOTOR 30HP 1,450RPM | 62320 | 1 | | | |
| 5 | MOTOR 35HP 1,450RPM | 62339 | | 1 | | |
| 5 | MOTOR 50HP 1,450RPM | 62321 | | | 1 | |
| 5 | MOTOR 75HP 1,450RPM | 21992 | | | | 1 |
| 6 | SELLO MECANICO 1-1/4" MIXTO | 00056 | 1 | 1 | 1 | 1 |
| 7 | EMPAQUE DEL CUERPO | 51936 | 1 | 1 | 1 | 1 |
| 8 | ESPARRAGO 7/16"x 2-1/4"NC INOX. | 02424 | 12 | 12 | 12 | 12 |
| 9 | TORNILLO BCC 1/4" x1" INOX. | 16673 | 2 | 2 | 2 | 2 |
| 10 | DIAFRAMA 4SEH | 00193 | 1 | 1 | 1 | 1 |
| 11 | ANILLO PISADOR DIFRAGMA | 52206 | 1 | 1 | 1 | 1 |
| 12 | TORNILLO 1/4"x1" NC INOX. | 02452 | 4 | 4 | 4 | 4 |
| 13 | TUERCA 7/16"NC INOXIDABLE | 02451 | 18 | 18 | 18 | 18 |
| 14 | RODAMIENTO 3310 A/C3 | 28255 | 1 | 1 | 1 | 1 |
| 15 | RODAMIENTO 6207 C3 | 2300081 | 1 | 1 | 1 | 1 |
| 16 | CARCASA | 41303 | 1 | 1 | 1 | 1 |
| 17 | TORNILLO 7/16"x 2-1/4" NC INOX. | 02450 | 6 | 6 | 6 | 6 |
| 18 | ANILLO "O" CARCASA | 52082 | 2 | 2 | 2 | 2 |
| 19 | TORNILLO 3/8"x1" NC INOX. | 02218 | 4 | 4 | 4 | 4 |
| 20 | CONJUNTO DE CABLES | 61288 | 1 | 1 | 1 | 1 |
| 21 | MANIJA DE ELEVACION | 52215 | 1 | 1 | 1 | 1 |
| 22 | VALVULA DE ALIVIO 1/2" | 70426 | 1 | 1 | 1 | 1 |
| 23 | ANILLO CUADRADO CONJ. | 27248 | 1 | 1 | 1 | 1 |
| 24 | ELECTRODO PARA SENSOR | 39383 | 2 | 2 | 2 | 2 |
| 25 | CABLE DEL SENSOR | 90198 | 1 | 1 | 1 | 1 |
| 26 | ARANDELA DE RETENCION | 02458 | 1 | 1 | 1 | 1 |
| 27 | TORNILLO 5/8"x-1-1/2"NC INOX. | 02457 | 2 | 2 | 2 | 2 |
| 28 | TORNILLO #6-32NC x5/16 T.F | 21765 | 3 | 3 | 3 | 3 |
| 29 | ANILLO DE FRICCION | 30677 | 1 | 1 | 1 | 1 |
| 30 | TAPON 1/4" NPT | 03201 | 2 | 2 | 2 | 2 |
| 31 | ARANDELA DE PRESION 5/8" INOX. | 02617 | 3 | 3 | 3 | 3 |
| 32 | TORNILLO 5/8"x1-3/4"NC INOX. | 22841 | 1 | 1 | 1 | 1 |
| 33 | ESPARRAGO 5/16"x 5"NC INOX. | 02564 | 4 | 4 | 4 | 4 |
| 34 | ARANDELA DE PRESION 5/16"INOX. | 02615 | 4 | 4 | 4 | 4 |
| 35 | TUERCA 5/16NC INOXIDABLE | 02550 | 4 | 4 | 4 | 4 |
| 36 | NIPLE 1-1/4" x 2" LONG. INOX. | 72296 | 3 | 3 | 3 | 3 |
| 37 | TAPON HEMBRA 1-1/4 ACERO | 03235 | 3 | 3 | 3 | 3 |

