

Especificaciones

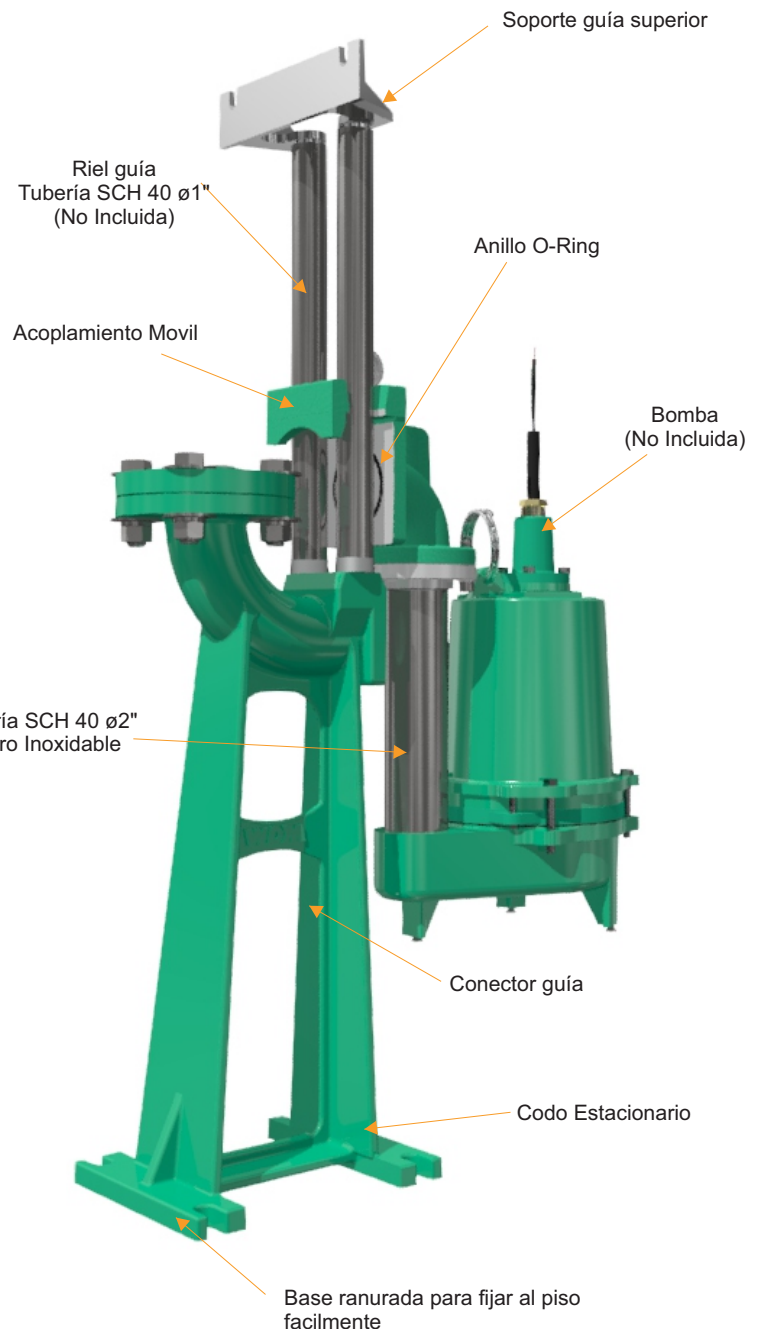
Cada accesorio consta de una base de hierro fundido codo que está atornillado al suelo del pozo húmedo, inferior soportes de riel de guía, codo estacionario NE 2 incluye acoplamiento móvil para subir y bajar por los rieles de guía. Una placa de sellado con el asiento de un anillo o-ring se utiliza para conectar el acoplamiento móvil a el codo estacionario. El riel guía y la cadena de elevación (se suministran por separado) están unidos a la base del codo en un extremo y a un soporte de riel superior de acero inoxidable, que se adjunta a la parte inferior de la cubierta del pozo húmedo en el otro extremo o el pared. Los rieles de guía sirven solo para guiar, no llevan ninguno el peso de la bomba, son de $\varnothing 1$ " (25 mm) SCH 40 y en lo preferible que sean de acero inoxidable.

Se debe instalar un soporte intermedio (opcional, se vende por separado) para profundidades mayores de 4 metros. Los codos estacionarios NE 2 se pueden utilizar básicamente en cualquier bombas sumergible con el tamaño de descarga apropiado que no exceda de 91 kg de peso, u operar por encima de 150 pies CDT (45 Metros).

Se requiere un codo estacionario NE 2 (1) por cada bomba. Los conjuntos NO incluyen bomba, tubería de descarga, Rieles de guía, cadena de elevación

Características generales

Es una pieza diseñada para permitir la instalación o desinstalación de la bomba, ya sea para reparación o mantenimiento sin tener que quitar toda la instalación de las tuberías, y sin necesidad de que el personal entre al pozo.



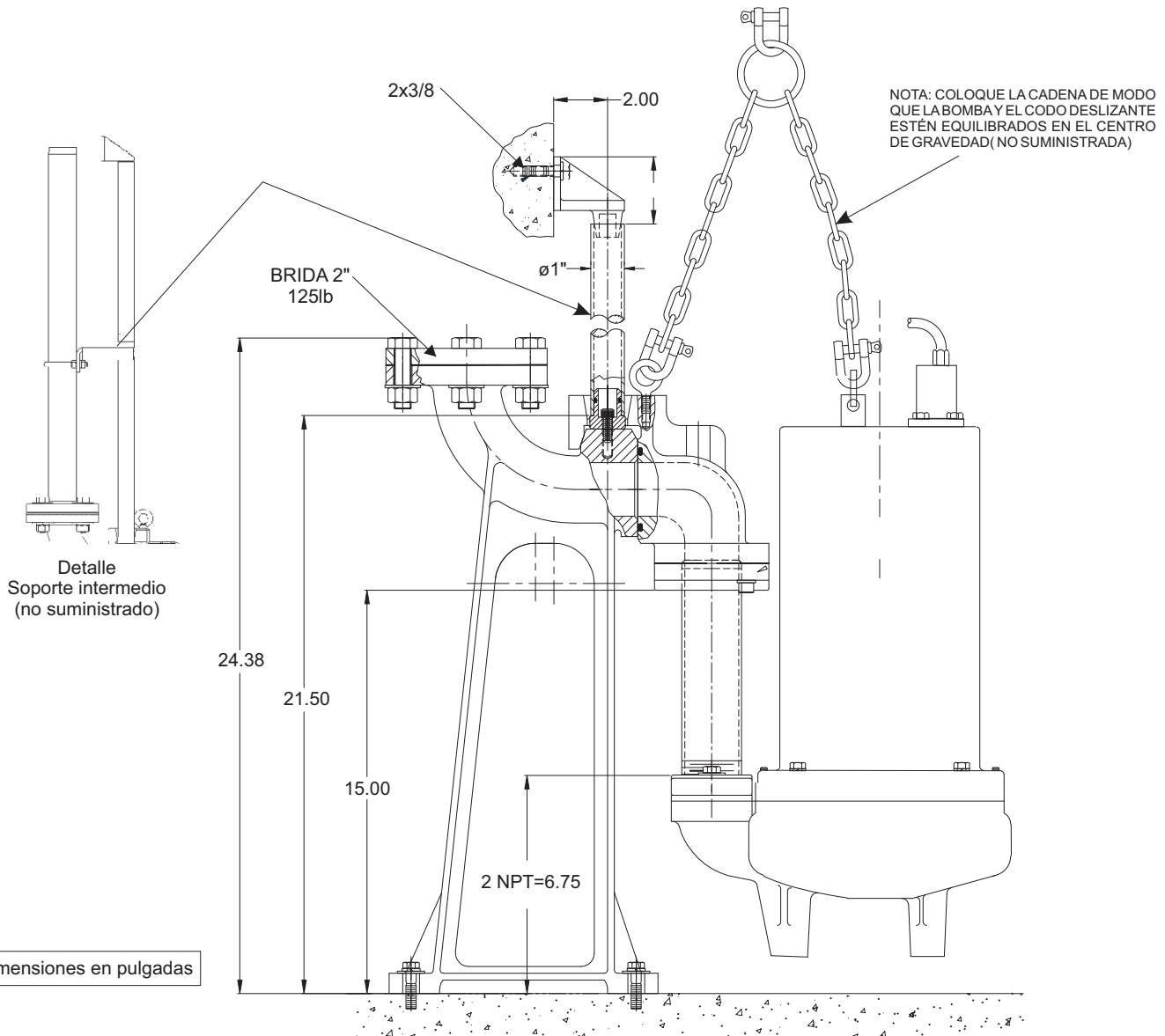
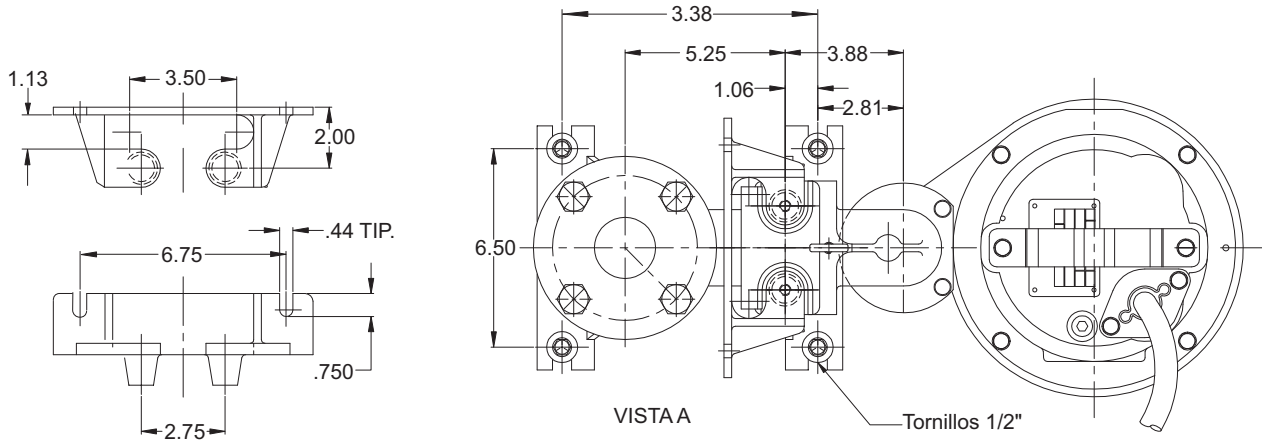
Materiales del Codo

Codo estacionario	Hierro fundido ASTM A-48, Clase 30
Acoplamiento móvil	Hierro fundido ASTM A-48, Clase 30
Conector guía	Acero Inoxidable 304
Tornillería	Acero Inoxidable 304
Empaque o-ring	Buna Nitrilo
Empaque plano 2"	Buna Nitrilo

Materiales del Soporte guía

Soporte guía	Acero Inoxidable 304
--------------	----------------------

Dimensiones de Instalación REF. 91547



Dimensiones en pulgadas