

# Control de Presión

Accesorios

EPC-5 / Ref. 19047

**WDM**<sup>®</sup>  
PUMPS

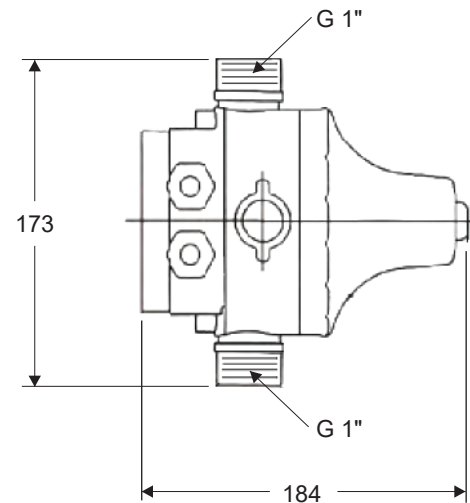


Fabricado por:  
**Barnes de Colombia S.A**  
Bogotá - Colombia

Parámetros técnicos	
Voltaje nominal	110V - 240V
Frecuencia	60HZ
Max. corriente usada	10A
Max. Potencia	1.1KW
Ajuste de la presión inicial	1.5 bar
Max. Presión de trabajo	10bar
Tipo de conexión	G 1" MACHO
Clasificación de protección	IP65
Max. Temperatura de trabajo	55°C

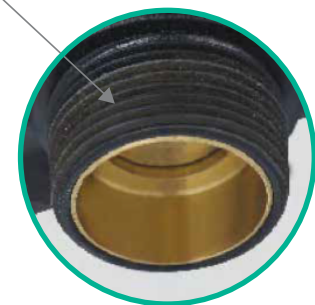


Descripción
Control de presión eléctrica utilizado en sistemas de agua.
Pone en marcha la electrobomba automáticamente después de una disminución de presión (grifos apertura) y la detiene cuando se interrumpe el flujo de fluido al nivel de presión máxima de la electrobomba (grifos cerrados).
Un tornillo G1 "macho.
Sistema de control de bomba tradicional completamente reemplazado compuesto por presostato, tanque de presión y válvula de retención, etc.
Parar la bomba de agua en caso de escasez de agua.
Ajuste personalizado.



Características adicionales
La presión de arranque es ajustable durante la instalación, rango de ajuste: 1,2 bar - 3,0 bar.
Conexión de tubería de plástico G1 "para una conexión rápida a la bomba de agua.
La longitud del cable de alimentación se puede elegir según las necesidades del cliente.

Conexión en plástico  
G 1"



Síguenos



[www.wdmpumps.com](http://www.wdmpumps.com)