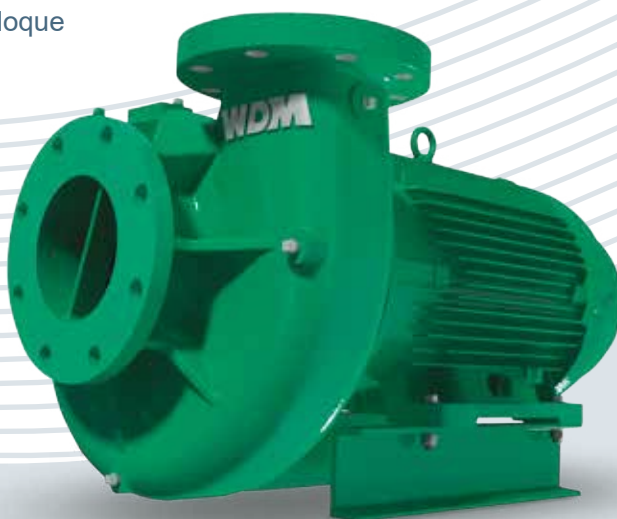




GE Monobloque



Ficha Técnica GS

GE 1.5A 1B0450 / 1B0451 / 1B0452 / 1B0453

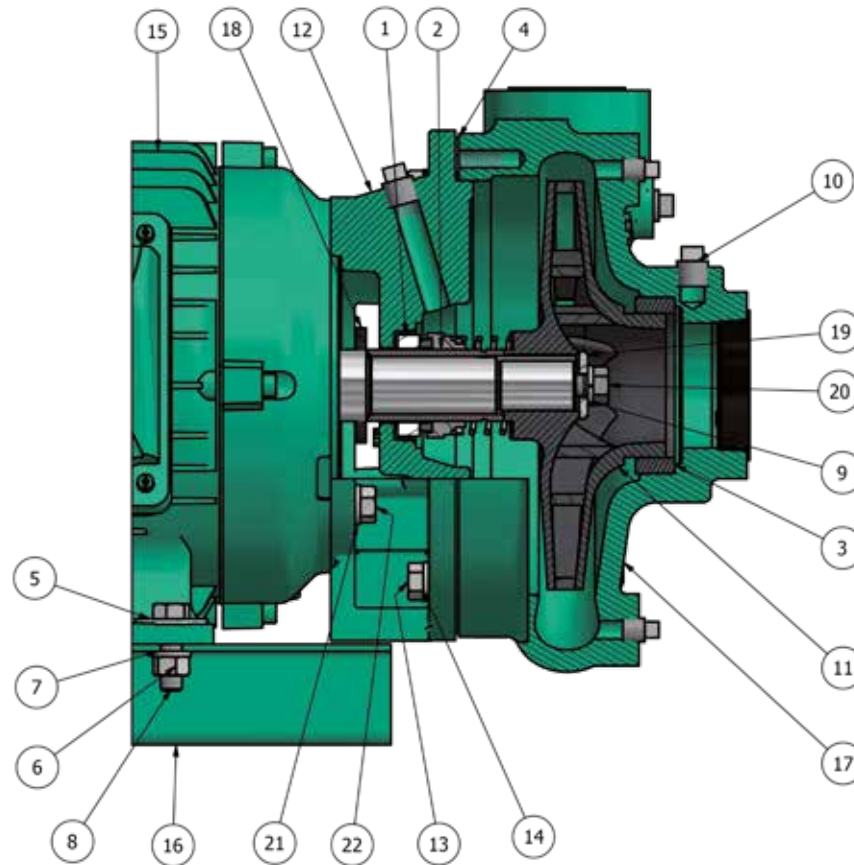
WDM PUMPS

Seccional GE Series Tamaño Pequeño

Bombas GS
Monobloque



www.wdmpumps.com

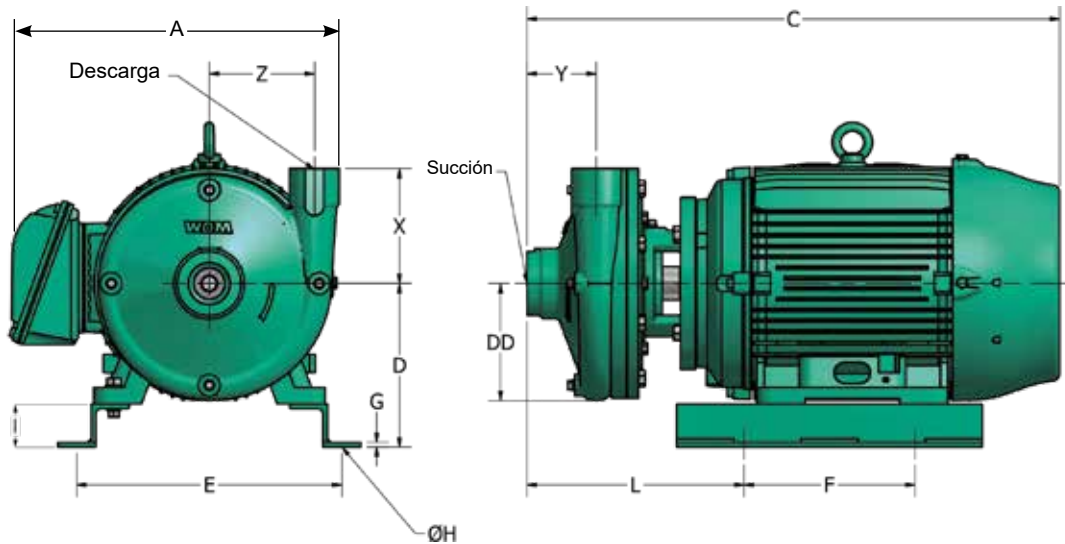


ITEM	CANT.	DESCRIPCIÓN	MATERIAL
1	1	SELLO MECÁNICO	CARBÓN/CERÁMICO/BUNA
2	1	CAMISA	ACERO INOXIDABLE AISI 304
3	1	ANILLO DE FRICCIÓN*	HIERRO FUNDIDO ASTM A48
4	1	EMPAQUE DEL CUERPO	EMPAQUE DE PAPEL ESTÁNDAR
5	4	ARANDELA	ACERO AL CARBÓN
6	4	TUERCA HEXAGONAL	ACERO AL CARBÓN
7	4	ARANDELA DE PRESIÓN	ACERO AL CARBÓN
8	4	TORNILLO DE CABEZA HEXAGONAL	ACERO AL CARBÓN
9	1	ARANDELA DE PRESIÓN, IMPULSOR	ACERO INOXIDABLE AISI 304
10	1	TUBO DE TAPÓN	ACERO AL CARBÓN
11	1	IMPULSOR	HIERRO FUNDIDO ASTM A48/ ACERO INOXIDABLE AISI 304

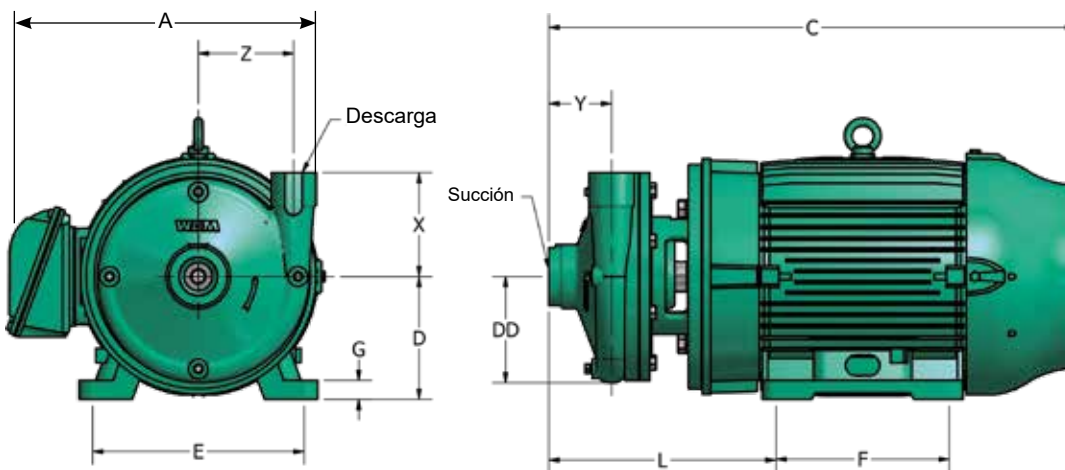
ITEM	CANT.	DESCRIPTION	MATERIAL
12	1	ACOPLE*	HIERRO FUNDIDO ASTM A48
13	6	TORNILLO DE CABEZA HEXAGONAL	ACERO AL CARBÓN
14	6	ARANDELA DE PRESIÓN	ACERO AL CARBÓN
15	1	MOTOR	VERIFICAR INFORMACIÓN CON EL PROVEEDOR
16	1	BASE	ACERO AL CARBÓN
17	1	CUERPO	HIERRO FUNDIDO ASTM A48
18	1	ARANDELA DE CAUCHO	BUNA
19	1	ARANDELA DEL IMPULSOR	ACERO INOXIDABLE AISI 304
20	1	TORNILLO DE CABEZA HEXAGONAL	ACERO INOXIDABLE AISI 304
21	4	ARANDELA DE PRESIÓN	ACERO AL CARBÓN
22	4	TORNILLO DE CABEZA HEXAGONAL	ACERO AL CARBÓN

* Esta pieza puede cambiar dependiendo de la referencia, por favor contacte con nuestro departamento comercial para aclarar cualquier tipo.

Dibujo 1



Dibujo 2



Dimensiones 3600 rpm - 2 polos (in)

MODELO	Ref.	Impulsor Inox SS	Dibujo	C	A	D	DD	E	F	G	H	I	L	X	Y	Z	Frame	Suc	Desc
GE 1.5A 20	1B0450	1B0450S	1	18 1/2	11 1/4	5	3 3/4	11 3/16	7 1/8	1/8	7/16	1 1/2"	7 1/6	4	3 1/4	3 1/4	145JM	2"	1 1/2"
GE 1.5A 30	1B0451	1B0451S	1	19 1/4	12	6	3 3/4	11 5/8	7 1/8	1/8	7/16	1 1/2"	6 3/4	4	3 1/4	3 1/4	143JM	2"	1 1/2"
GE 1.5A 50	1B0452	1B0452S	1	19 3/4	12	6 1/4	3 3/4	11	7	1/8	7/16	1 1/2"	7 1/2	4	3 1/4	3 1/4	182JM	2"	1 1/2"
GE 1.5A 75	1B0453	1B0453S	3	19 3/4	12	6 1/4	3 3/4	8 1/2	5 1/2	1	7/16	N/A	10 1/8	4	3 1/4	3 1/4	184JM	2"	1 1/2"

Las dimensiones del motor pueden variar según el fabricante del motor.

Las características técnicas están sujetas a cambios sin previo aviso.

Bombas GS

- GE 1.5A 20
- GE 1.5A 30
- GE 1.5A 50
- GE 1.5A 75

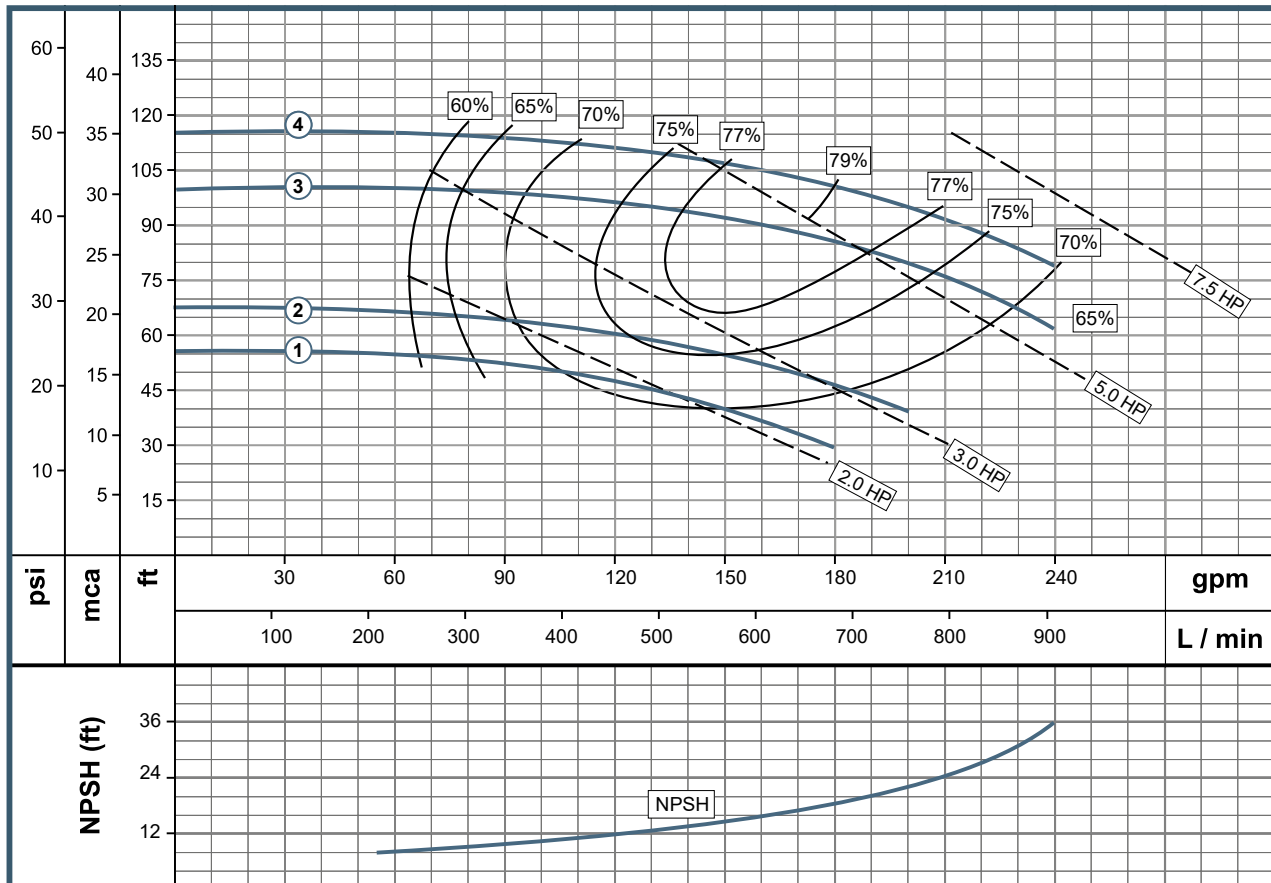


www.wdmpumps.com

Características de la Bomba						
Tipo de Bomba	Diseño			Impulsor		
Succión Final	Monobloque			Cerrado, Acero Inoxidable		
Etapas	Sello Mecánico			Rango Temperatura Fluido		
1	1 1/4" T1			70° C		
MODELO	Referencia	Impulsor Inox SS	Ø Succión	Ø Descarga	Ø Impulsor	
1	GE 1.5A 20	1B0450S	1B0450S	2" NPT	1 1/2" NPT	3.380"
2	GE 1.5A 30	1B0451S	1B0451S	2" NPT	1 1/2" NPT	4.000"
3	GE 1.5A 50	1B0452S	1B0452S	2" NPT	1 1/2" NPT	4.750"
4	GE 1.5A 75	1B0453S	1B0453S	2" NPT	1 1/2" NPT	5.000"

Características del Motor			
Motor		Velocidad (rpm)	Frecuencia (Hz)
Eléctrico		3600 (nominal)	60
Potencia (HP)	Fase	Voltaje (V)	Frame
2	3	220/440	145JM
3	3	220/440	145JM
5	3	220/440	184JM
7.5	3	220/440	184JM

Curva de Rendimiento



Encerramiento TEFC como configuración estándar.
 SS = Impulsor acero inoxidable.
 Las características técnicas están sujetas a cambios sin previo aviso.

www.wdmpumps.com



VERSIÓN	1
FECHA	27/11/24