



ANSI Acoplada en
Eje Libre



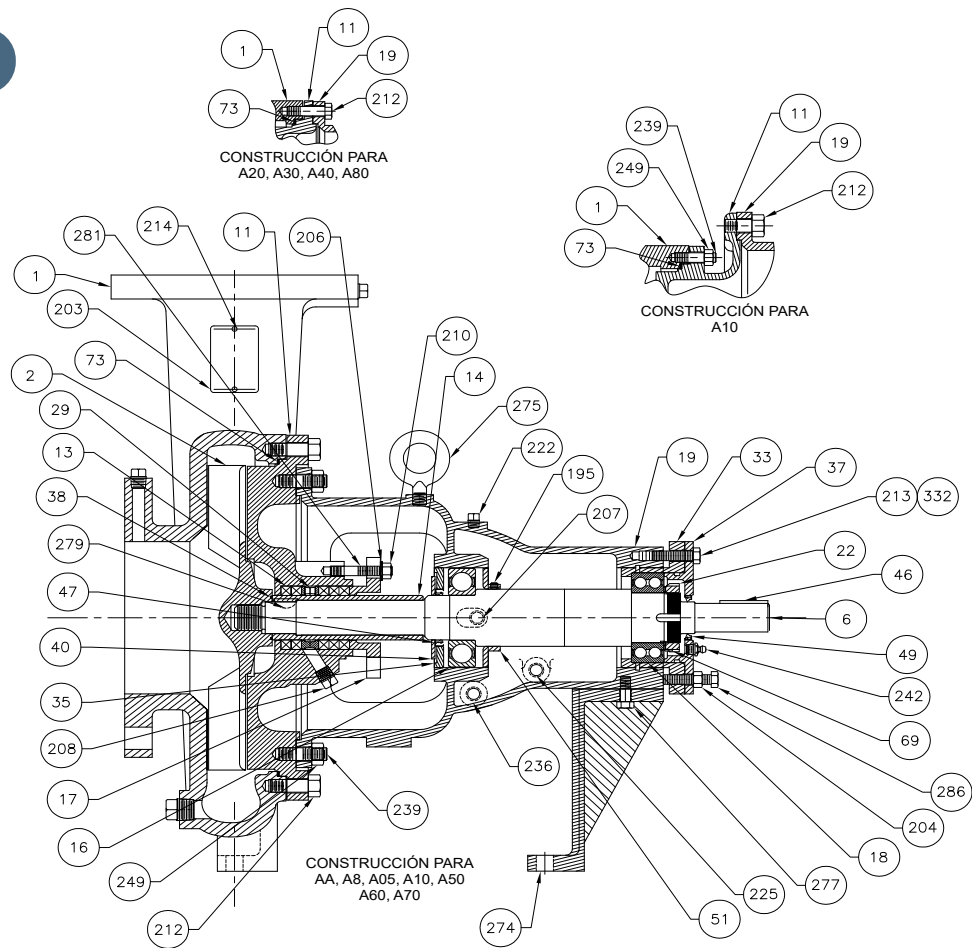
Ficha Técnica ANSI

3065 A70

0601609 / 0601611 (1.750 RPM)

WDM PUMPS

Presna Estopa

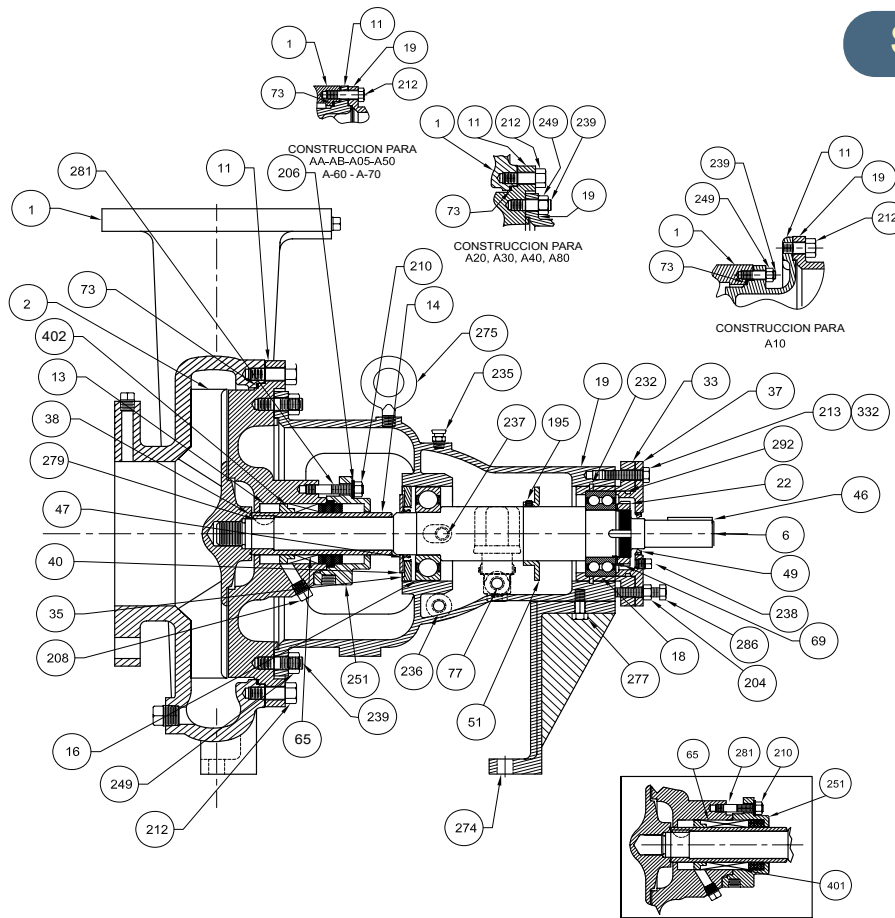


Ítem No.	DESCRIPCIÓN	MATERIAL
1	Cuerpo	Fundicion gris
2	Impulsor	Fundicion gris
6	Eje	Acero 4140
11	Cabeza de estopero	Fundicion gris
13	Cordon grafitado	Ptfe con grafito
14	Camisa	Inox.304
16	Rodamiento(interno)	Acero
18	Rodamiento(Externo)	Acero
19	Soporte	Fundicion gris
22	Tuerca de Rodamiento	Acero
29	Anillo Linterna	Bronce
33	Cubierta de rodamiento	Fundicion gris
35	Tapa Rodamiento lado estopero	Fundicion gris
37	Tapa Rodamiento lado acople	Fundicion gris
38	Anillo de Teflon	Teflón
40	Deflector	Buna
46	Cuña	Acero

Ítem No.	DESCRIPCIÓN	MATERIAL
47	Retenedor de aceite interno	Buna
49	Retenedor de aceite Externo	Buna
51	Aventador de aceite	Inox 304
69	Arandela de Seguridad Rodamiento	Inox 304
73	Empaque cuerpo	No asbesto
77	Medidor de nivel	Acero y plastico
195	Tornillo Prisionero	Acero
204	Tuerca de ajuste	Acero
206	Cliip del prensa empaque	Acero
207	Grasera	Acero
208	Tapón	Acero
210	Tuerca Hexagonal	Acero
212	Tornillo Hexagonal	Acero
213	Tornillo Hexagonal	Acero
214	Tapón	Acero
232	O-Ring	Buna
235	Respiradera	Acero

Ítem No.	DESCRIPCIÓN	MATERIAL
236	Tapón	Acero
239	Esparrago	Acero
242	Grasera	Inox 304
249	Tuerca Hexagonal	Acero
274	Pie de soporte	Fundición gris
275	Argolla de elevación	Acero
277	Tornillo Hexagonal	Acero
279	cuña media luna	Acero
281	Esparrago	Acero
286	Tornillo de ajuste	Acero
292	O-ring(tapa balero)	Buna
332	Tornillo	Acero

Sello Mecánico



Item No.	DESCRIPCIÓN	MATERIAL
1	Cuerpo	Fundicion gris
2	Impulsor	Fundicion gris
6	Eje	Acero 4140
11	Cabeza de estopero	Fundicion gris
14	Camisa	Inox.304
16	Rodamiento(interno)	Acero
18	Rodamiento(Externo)	Acero
19	Soporte	Fundicion gris
22	Tuerca de Rodamiento	Acero
33	Cubierta de rodamiento	Fundicion gris
35	Tapa Rodamiento lado estopero	Fundicion gris
37	Tapa Rodamiento lado acople	Fundicion gris
38	Anillo de Teflon	Teflón
40	Deflector	Buna
46	Cuña	Acero

Item No.	DESCRIPCIÓN	MATERIAL
47	Retenedor de aceite interno	Buna
49	Retenedor de aceite Externo	Buna
51	Aventador de aceite	Inox 304
65	Sello Mecánico	Ca/ce/buna
69	Arandela de Seguridad Rodamiento	Inox 304
73	Empaque cuerpo	No asbesto
77	Medidor de nivel	Acero y plastico
195	Tornillo Prisionero	Acero
204	Tuerca de ajuste	Acero
210	Tuerca Hexagonal	Acero
212	Tornillo Hexagonal	Acero
213	Tornillo Hexagonal	Acero
232	O-Ring	Buna
235	Respiradera	Acero

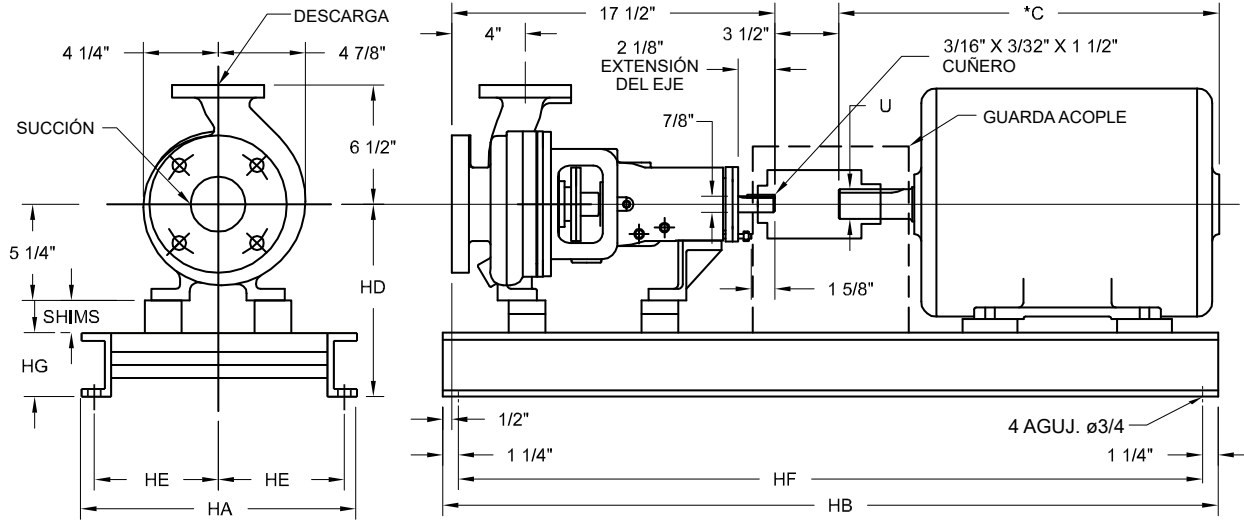
Item No.	DESCRIPCIÓN	MATERIAL
236	Tapón	Acero
237	Tapón	Acero
238	Tapón	Acero
251	Cabeza de sello	Inox 304
274	Pie de Soporte	Fundición gris
275	Argolla de elevación	Acero
277	Tornillo Hexagonal	Acero
279	cuña media luna	Acero
281	Esparrago	Acero
286	Tornillo de ajuste	Acero
292	O-ring(tapa balero)	Buna
332	Tornillo	Acero
401	Empaque cabeza de sello	No asbesto
402	Soporte Sello	Fundición gris

Dimensiones

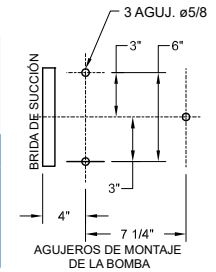
Bombas ANSI



www.wdmpumps.com

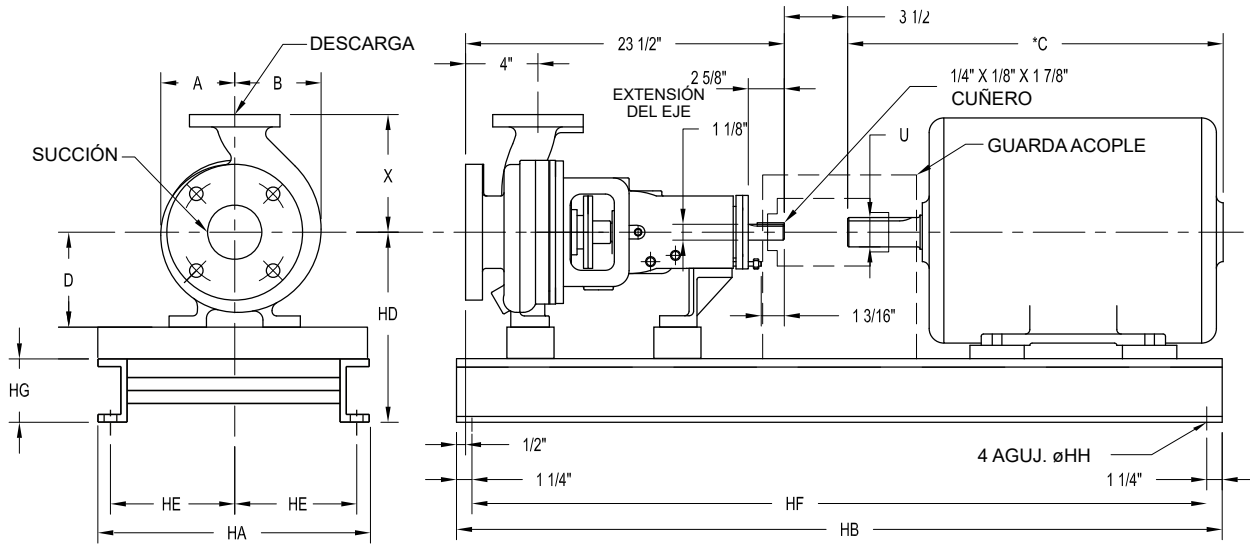


Mod.	Succ.	Desc.	A	B	Max IMP Día	BRIDA 150LB						BRIDA 300LB						*Peso Kg
						SUCCIÓN			DESCARGA			SUCCIÓN			DESCARGA			
						No.	ØAG.	BC	No.	ØAG.	BC	No.	ØAG.	BC	No.	ØAG.	BC	
AA6	1 1/2	1	4 1/4	4 7/8	6	4	5/8	3 7/8	4	5/8	3 1/8	4	7/8	4 1/2	4	3/4	3 1/2	32
AB6	3	1 1/2	4 1/4	4 7/8	6	4	3/4	6	4	5/8	3 7/8	8	7/8	6 5/8	4	7/8	4 1/2	34
AA8	1 1/2	1	5	5 1/4	8	4	5/8	3 7/8	4	5/8	3 1/8	4	7/8	4 1/2	4	3/4	3 1/2	32
AB8	3	1 1/2	5	5 1/4	8	4	3/4	6	4	5/8	3 7/8	8	7/8	6 5/8	4	7/8	4 1/2	34

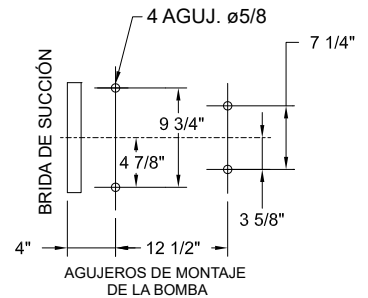


Motor Frame	56	143T	145T	182	182T	184	184T	213	213T	215	215T	254U	254T	256U	256T	284U	284T	284TS	286U	286T	286TS	
BASE No.	1						2						3									
C	9 -14	13 1/8	13 1/8	14 1/4	14 5/8	15 1/4	15 5/8	17 1/2	17 3/4	19	19 1/4	22 5/8	22 7/8	24 3/8	24 5/8	26 1/8	25 7/8	24 1/2	27 5/8	27 3/8	26	
U	5/8	7/8	7/8	7/8	1 1/8	7/8	1 1/8	1 1/8	1 3/8	1 1/8	1 3/8	1 3/8	1 5/8	1 3/8	1 5/8	1 5/8	1 7/8	1 5/8	1 5/8	1 7/8	1 5/8	
HA	10						12						15									
HB	35						39						52									
HD	8 1/4						8 1/2						10 1/2					10 1/2				
HE	4						4 1/2						6									
HF	32 1/2						36 1/2						49 1/2									
HG	2 7/8						3 3/16						3 1/2									
**WT(Kg)	61	61	61	70	70	76	76	123	123	135	135	210	210	232	232	258	258	258	285	285	285	

(**) Peso aproximado incluye Base, acople y motor.



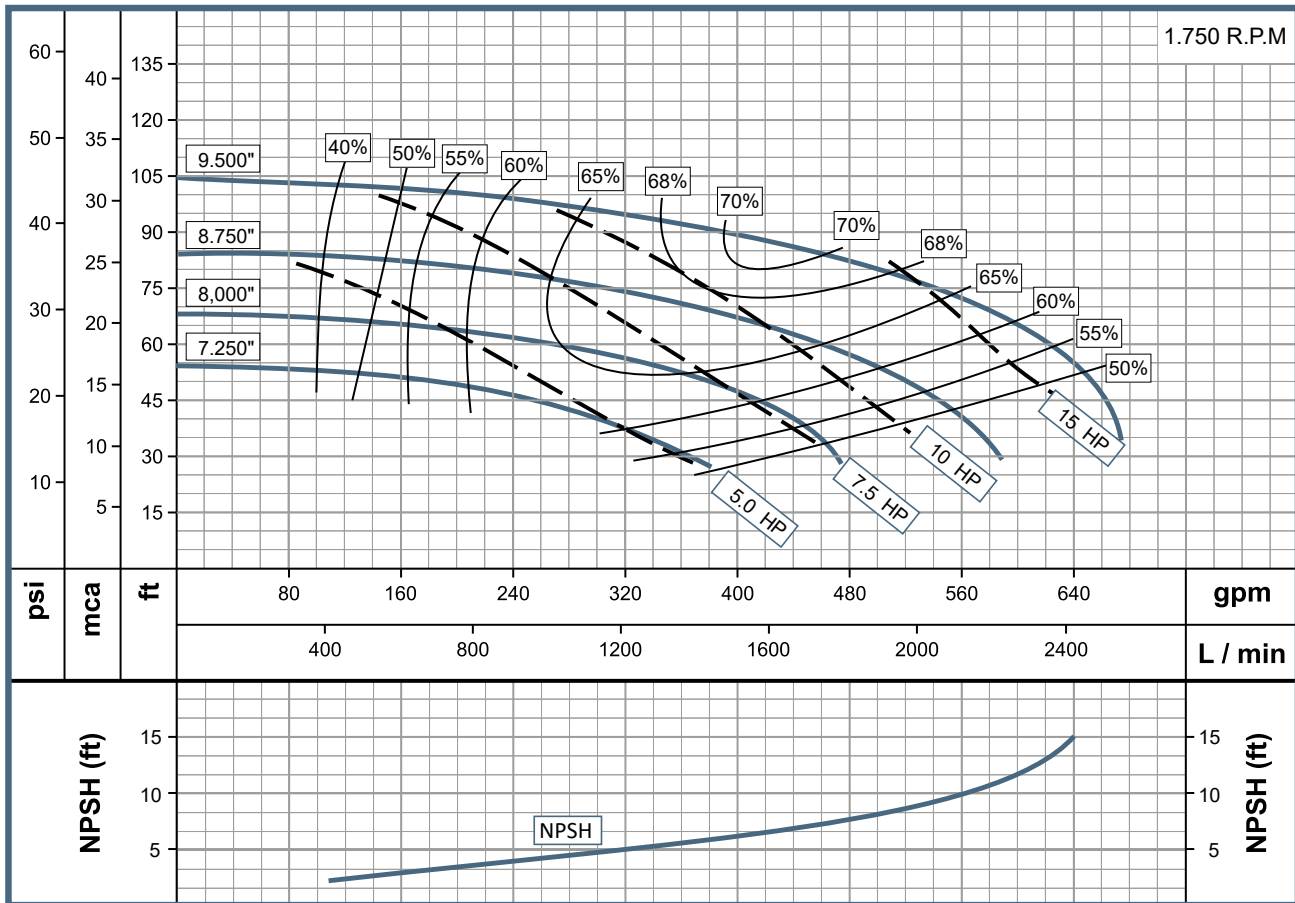
Mod.	Succ.	Desc.	A	B	D	X	MAX IMP DIA	BRIDA 150LB				BRIDA 300LB				*Peso Kg				
								SUCCIÓN		DESCARGA		SUCCIÓN		DESCARGA						
								No.	ØAG.	BC	No.	ØAG.	BC	No.	ØAG.	BC	No.	ØAG.	BC	
A05	2	1	6 3/16	6 13/16	8 1/4	8 1/2	9 1/2	4		4 3/4		5/8	3 1/8			5 7/8	4	3/4	3 1/2	68
A10	3	2	5	5 11/16		8 1/4	7 1/4	4		6		3/4	4 3/4			6 5/8	8	3/4	5	72
A50	3	1 1/2	6 3/16	6 13/16		8 1/2	9 1/2	4	3/4	6	4	5/8	3 7/8	8	7/8	6 5/8	4	7/8	4 1/2	80
A60	3	2	6 3/16	6 13/16		9 1/2	9 1/2	4		6		3/4	4 3/4			6 5/8	8	3/4	5	84
A70	4	3	6 1/2	7 1/2	11	9 1/2	8		7 1/2		3/4	6			7 7/8	8	7/8	6 5/8	91	
A20	3	1 1/2	7 3/16	8 1/4	10	10 1/2		4		6		5/8	3 7/8			6 5/8	4	7/8	4 1/2	91
A30	3	2	7 3/16	8 1/4		11 1/2		4	3/4	6	4	3/4	4 3/4	8	7/8	6 5/8	8	3/4	5	100
A40	4	3	7 1/8	8 15/16		12 1/2		8		7 1/2		3/4	6			7 7/8	8	7/8	6 5/8	110
A80	6	4	8 11/32	9 15/32		13 1/2		8	7/8	9 1/2	8	3/4	7 1/2	12		10 5/8	8	7/8	7 7/8	127



Motor Frame	C	U	BASE NO	HA	HB	HD		HE	HF	HG	HH	*Peso KG	Motor Frame	C	U									
						A10-05-50-60-70	A20-30-40-80																	
143T	13 1/8	7/8	4	12	45	12	13 3/4	4 1/2	42 1/2	3 3/16	3/4	102	182	14 1/4	7/8									
145T	13 1/8											102	184	15 1/4										
182T	14 1/4	1 1/8										5	15	52	12%	14 1/8	6	49 1/2	3 1/2	3/4	141	213	17 1/2	1 1/8
184T	15 5/8																				141	215	19	
213T	17 3/4	1 3/8	6	18	58	13	14 3/4	7 1/2	55 1/2	4	1										154			2 1/8
215T	19 1/4																				154			
254T	22 7/8	1 5/8										7	18	60	14	15	7 1/2	57 1/2	4	1	239	254U	22 5/8	1 3/8
256T	24 5/8																				239	256U	24 3/8	
284T	25 7/8	1 7/8	7	18	60	14	15	7 1/2	57 1/2	4	1										264	284U	26 1/8	1 5/8
284TS	24 1/2																				264	286U	27 5/8	
286T	27 5/8	1 7/8										7	18	60	15	16	7 1/2	57 1/2	4	1	292			2 1/8
286TS	26																				292			
324T	28 3/4	2 1/8	7	18	60	15	16	7 1/2	57 1/2	4	1										378	324U	29 1/8	1 7/8
324TS	27 1/4																				378	324S	26 3/4	
326T	30 1/4	2 1/8										7	18	60	15	16	7 1/2	57 1/2	4	1	408	326U	30 5/8	1 7/8
326TS	28 3/4																				408	326S	28 1/4	
364T	33 1/8	2 3/8	7	18	60	15	16	7 1/2	57 1/2	4	1										480	364U	33 5/8	2 1/8
364TS	31																				480	364US	31	
365TS	32	1 7/8										7	18	60	15	16	7 1/2	57 1/2	4	1	510	365U	34 5/8	2 1/8
																					510	365US	32	
404TS	34 1/4	2 1/8	7	18	60	15	16	7 1/2	57 1/2	4	1										660	404US	34 1/4	2 1/8
405TS	36 1/8																				660	405US	36	
												7	18	60	15	16	7 1/2	57 1/2	4	1	864	444US	38 5/8	2 1/8
																					864	445US	40 5/8	

Características de la Bomba						
Tipo de bomba	Diseño		Impulsor			
Centrífuga	Eje libre		Semiabierto Balanceado (ISO G6.3)			
Etapas	Temperatura de fluido		Velocidad			
1	194 ° F (90° C) Continua		1.750 rpm			
Modelo	Referencia	Ø Succión	Ø Descarga	Ø Impulsor	Sello	
1	3065 A70	0601609	4"	3"	9,50 in	PE Prensa Estopa (Cordón)
2	3065 A70	0601611	4"	3"	9,50 in	SM Tipo 01, 1-3/4" SI/SI/VI

Curva de Rendimiento



www.wdmpumps.com



■ www.wdmpumps.com

VERSIÓN	1
FECHA	20/12/24