

BOMBAS ALTA PRESION

con motor eléctrico listado

KE 1.5 100/150/200/250

WDM[®]
PUMPS



Fabricado por:
Barnes de Colombia S.A
Bogotá - Colombia

Modelo	Ref.	Potencia (HP)	Fases	Voltaje	H max. (mca) *	Q max. (GPM) **	Succión	Descarga	Peso (kg)
KE 1.5 100	1E9525	10.0	3	220/440	69	190	2"	1-1/2"	91.0
KE 1.5 150	1E9526	15.0	3	220/440	78	220	2"	1-1/2"	116.0
KE 1.5 200	1E9557	20.0	3	220/440	87	235	2"	1-1/2"	141.0
KE 1.5 250	1E9527	25.0	3	220/440	97	240	2"	1-1/2"	150.0

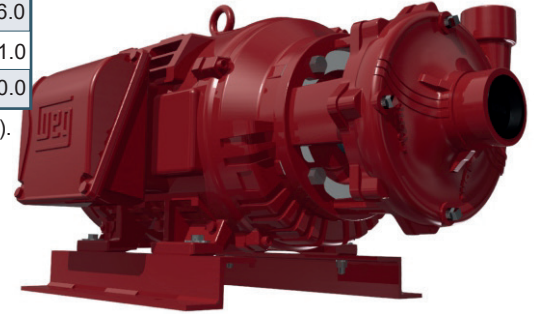
* La altura (H) máxima se logra con la válvula totalmente cerrada. (mca= metros columna de agua).

** El caudal (Q) máximo se logra con la válvula totalmente abierta. (gpm= galones por minuto).

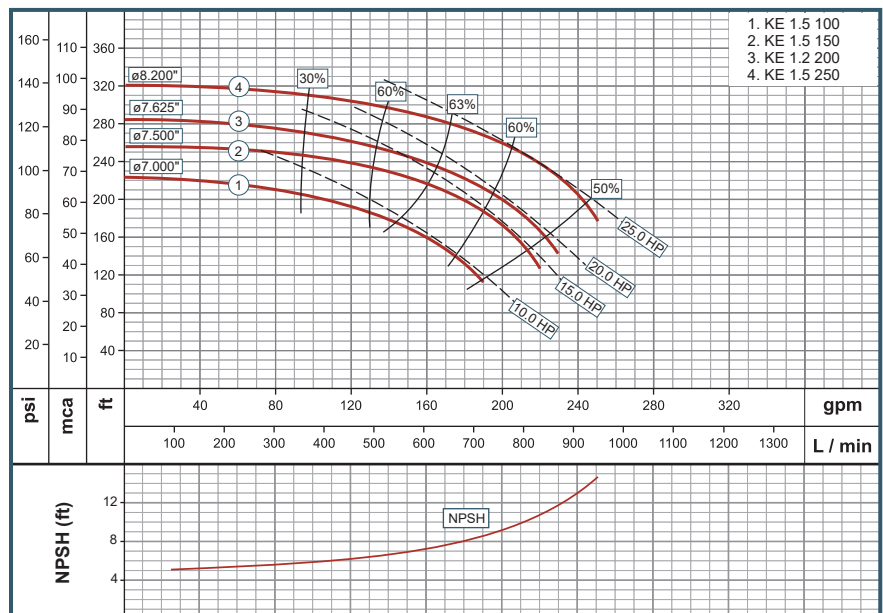
Materiales	
Cuerpo	Hierro fundido ASTM A-48, Clase 30
Impulsor	Hierro fundido ASTM A-48, Clase 30
Sello mecánico	Carbon/Ceramica/Buna-N
Acople intermedio	Hierro fundido ASTM A-48, Clase 30
Empaques	Buna Nitrilo

Características de la bomba	
Tipo de bomba	Centrífuga
Tipo de acoplamiento	Monobloque
Succión	2" NPT
Descarga	1-1/2" NPT
Tipo de impulsor	Cerrado <small>Balanceado dinámicamente según ISO G6,3</small>
Cantidad de impulsores	1
Tipo de sello	Sello mecánico 1-1/2" TIPO 01
Temperatura Max. Líquido	70° C Continua
Certificación	UL Listado Fire Pump

Características del Motor	
Tipo	Eléctrico
Potencia	10HP a 25Hp (Según modelo)
Diseño	JM NEMA PREMIUM TEFC (10HP-15HP) JM NEMA PREMIUM ODP (20HP-25HP)
Velocidad	3.500 RPM (nominal)
Aislamiento	Clase F
Voltaje	208/230/460
Factor de servicio	1,15
Frecuencia	60Hz
Fases	3
Certificación	UL Listado Fire Pump



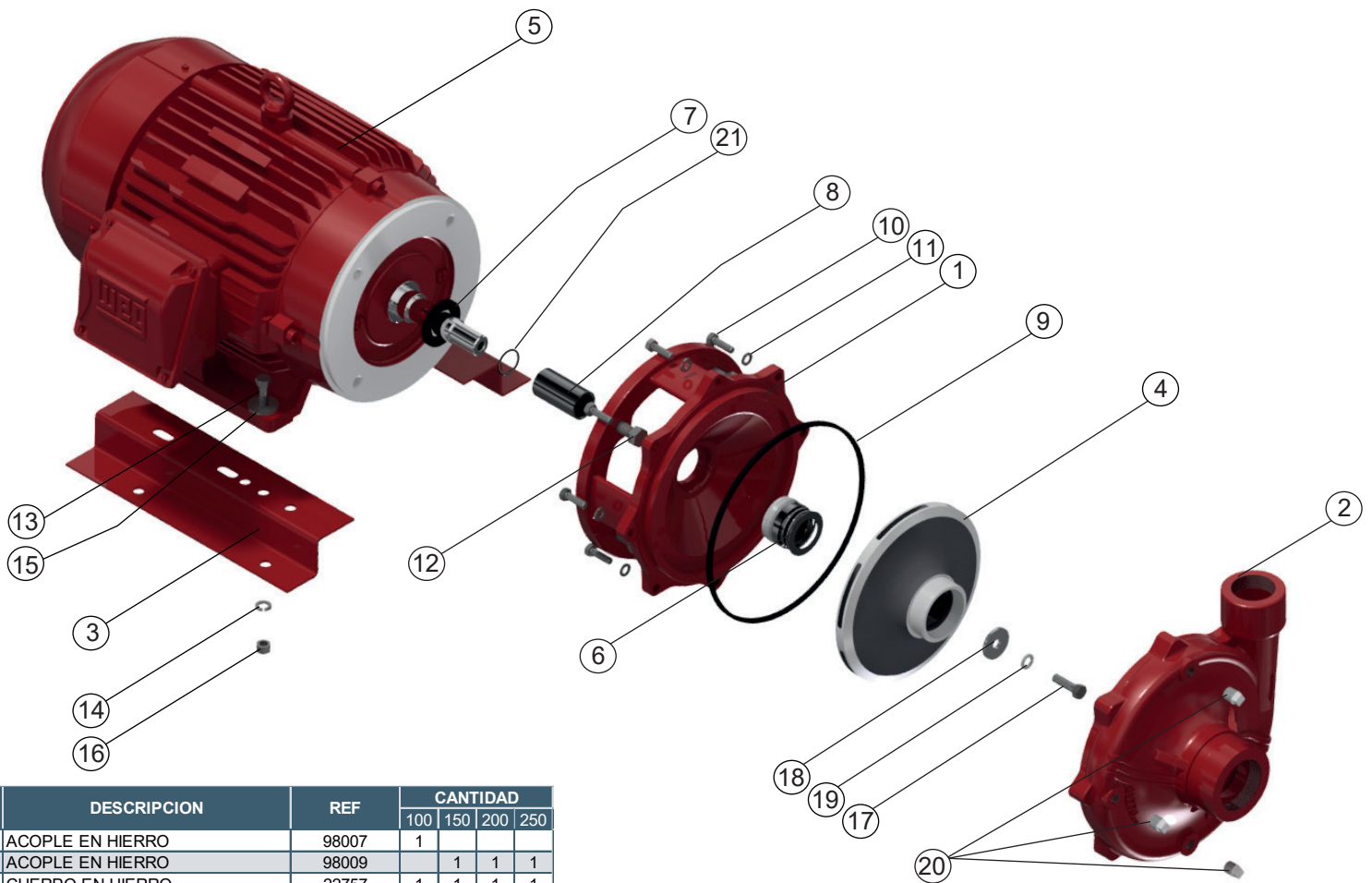
Aplicaciones
Aprovisionamiento de aguas limpias
Recirculación de agua en torres de enfriamiento
Refrigeración de maquinaria / Circuitos de Recirculación
Sistemas de Presión
Equipos contra incendio
Plantas de tratamiento
Riego por goteo
Llenado de tanque bajo y tanque alto



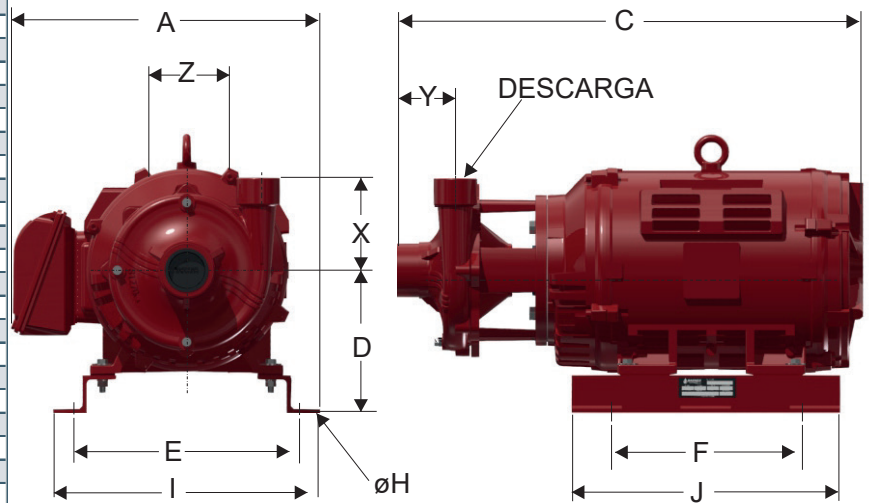
Síguenos



www.wdmpumps.com



N°	DESCRIPCION	REF	CANTIDAD			
			100	150	200	250
1	ACOPLE EN HIERRO	98007	1			
1	ACOPLE EN HIERRO	98009		1	1	1
2	CUERPO EN HIERRO	22757	1	1	1	1
3	BASE EN LAMINA	30176	2			
3	BASE EN LAMINA	19368		2	2	2
4	IMPULSOR ø7,000"	96700	1			
4	IMPULSOR ø7,500"	96752		1		
4	IMPULSOR ø7,625"	96762			1	
4	IMPULSOR ø8,200"	96822				1
5	MOTOR 10,0 TRIFASICO	62427	1			
5	MOTOR 15,0 TRIFASICO	62428				
5	MOTOR 20,0 TRIFASICO	62398		1	1	
5	MOTOR 25,0 TRIFASICO	62399				1
6	SELLO MECANICO 1-1/4"	00050	1	1	1	1
6	SELLO MECANICO 1-1/2"	00031	1	1	1	1
7	ARANDELA DE CAUCHO	05163	1			
7	ARANDELA DE CAUCHO	05164		1	1	1
8	CAMISA INOXIDABLE 1-1/4	23864	1			
8	CAMISA INOXIDABLE 1-1/2 254	30653		1	1	1
9	ANILLO CUADRADO	21297	1	1	1	1
10	TORNILLO 5/16" x 1" NC	02408	8	8	8	8
11	ARANDELA DE PRESION 5/16"	02602	8	8	8	8
12	TORNILLO 1/2" x 1" NC	28941	4	4	4	4
13	TORNILLO 3/8" x 1-1/2" NC	02236	4	4	4	4
14	ARANDELA DE PRESION 3/8"	02604	4	4	4	4
15	ARANDELA PLANA DE 3/8"	02553	4	4	4	4
16	TUERCA DE 3/8"	02502	4	4	4	4
17	TORNILLO 3/8" x 1" INOXIDABLE	02218	1			
17	TORNILLO 1/2" x 1-1/4" INOXIDABLE	02226		1	1	1
18	ARANDELA RETENCION	26814	1			
18	ARANDELA RETENCION	26819		1	1	1
19	ARANDELA DE PRESION 3/8" INOX	02616	1			
19	ARANDELA DE PRESION 1/2" INOX	02609		1	1	1
20	TAPON DE 1/4" NPT	03201	3	3	3	3
21	ANILLO "O" 2-020	17433	1	N/A	N/A	N/A



		DIMENSIONES EN MILIMETROS											
MODELO	SUCxDESC	C	A	D	E	F	I	J	L	X	Y	Z	øh
KE 1,5 100	2"x1-1/2"	604	389	178	305	178	343	311	236	140	91	108	11,1
KE 1,5 150	2"x1-1/2"	757	469	215	352	227	403	406	338	140	91	108	11,1
KE 1,5 200	2"x1-1/2"	663	467	216	352	227	403	406	312	140	91	108	11,1
KE 1,5 250	2"x1-1/2"	708	468	216	352	227	403	406	356	140	91	108	11,1