



Eje libre



Ficha Técnica QU 4-2

QU 4-2 1E0022

WDM PUMPS

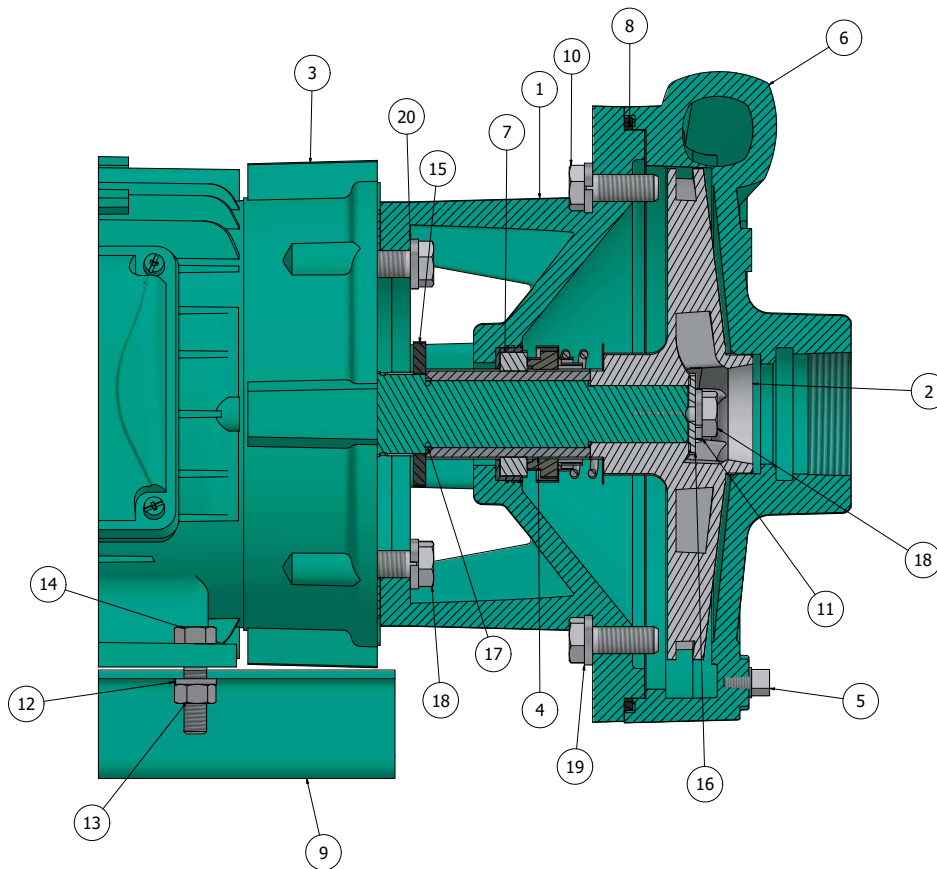
Sección HE/QE/KE

Bombas Altas Presión
Monobloque



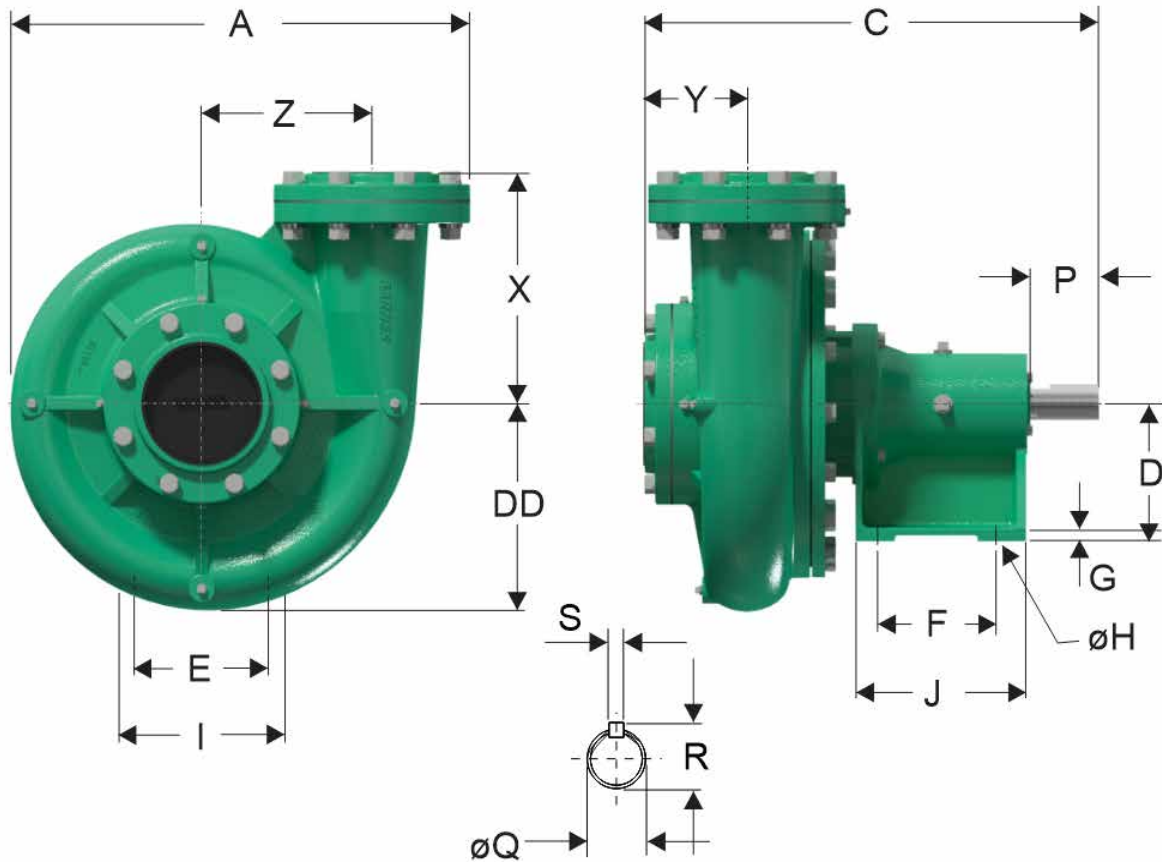
www.wdmpumps.com

Bombas Alta Presión - 2 polos



ITEM	CANT.	DESCRIPCIÓN	MATERIAL
1	1	ACOPLE	HIERRO FUNDIDO ASTM A48
2	1	IMPULSOR	HIERRO FUNDIDO ASTM A48
3	1	MOTOR ELÉCTRICO	CONSULTAR INFO CON PROVEEDOR
4	1	CAMISA DEL EJE	ACERO INOXIDABLE AISI 304
5	6	TAPÓN	ACERO CARBONO
6	1	CUERPO	HIERRO FUNDIDO ASTM A48
7	1	SELLO MECÁNICO	CARBÓN / CERÁMICA / BUNA
8	1	ANILLO CUADRADO	BUNA
9	1	BASE	ACERO CARBONO
10	13	TORNILLO HEXAGONAL DEL CUERPO	ACERO CARBONO

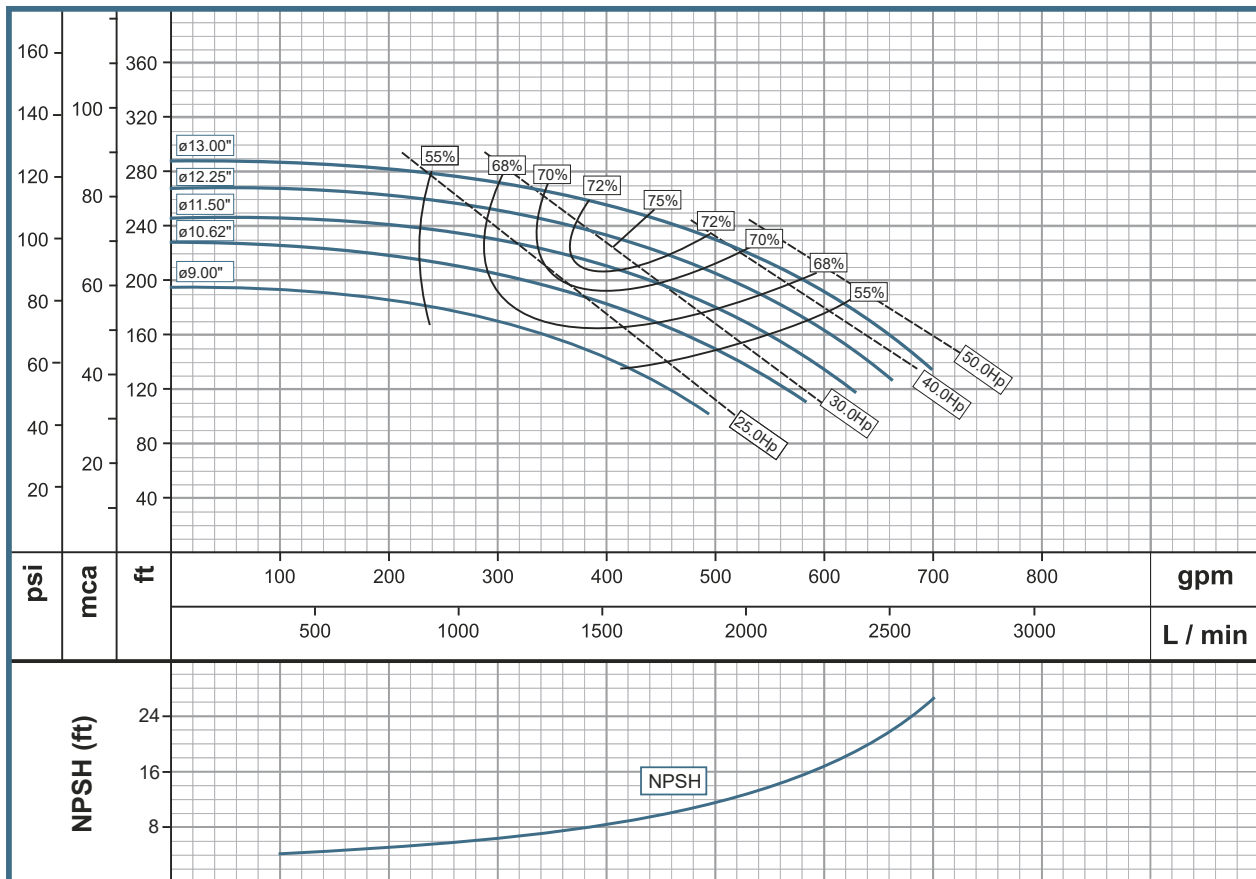
ITEM	CANT.	DESCRIPCIÓN	MATERIAL
11	13	ARANDELA DE SEGURIDAD DEL IMPULSOR	ACERO INOXIDABLE AISI 304
12	4	ARANDELA DE SEGURIDAD DE LA BASE	ACERO CARBONO
13	4	TUERCA HEXAGONAL DE LA BASE	ACERO CARBONO
14	4	TORNILLO HEXAGONAL DE LA BASE	ACERO CARBONO
15	1	ARANDELA	BUNA
16	1	ARANDELA IMPULSOR	ACERO INOXIDABLE AISI 304
17	1	ANILLO "O"	BUNA
18	1	TORNILLO HEXAGONAL DEL IMPULSOR	ACERO INOXIDABLE AISI 304
19	4	ARANDELA DE SEGURIDAD DEL CUERPO	ACERO CARBONO
20	4	ARANDELA DE SEGURIDAD DEL ACOPLE	ACERO CARBONO



HU / QU- Dimensiones (inches)																				
Modelo	Ref.	A	C	D	DD	E	F	G	H	I	J	X	Y	Z	P	Q	R	S	SUCC	DESC
QU 4-2	1E0022	20,879	26,746	7,093	9,375	5,500	9,500	0,750	0,562	7,000	11,062	13,250	8,272	7,625	3,647	1,375	1,513	0,312	4	4

Características de la Bomba						
Tipo de bomba	Diseño		Impulsor			
Centrífuga	Eje Libre		Cerrado y balanceado ISO G6.3			
Etapas	Sello mecánico		Temperatura del fluido			
2	Cordón - Prensa Estopa		70° C			
Modelo	Referencia	Ø Succión	Ø Descarga	Ø Impulsor	Velocidad	
1	QU 4-2	1E0022	4" NPT	4" NPT	13.000" y 10.250"	1750 rpm

Curva de Rendimiento



www.wdmpumps.com



■ www.wdmpumps.com

VERSIÓN	1
FECHA	7/11/24