



Monobloque **QE**



## Ficha Técnica QE 4

QE 4 1E0603 / 1E0604 / 1E0605 / 1E0606

WDM PUMPS

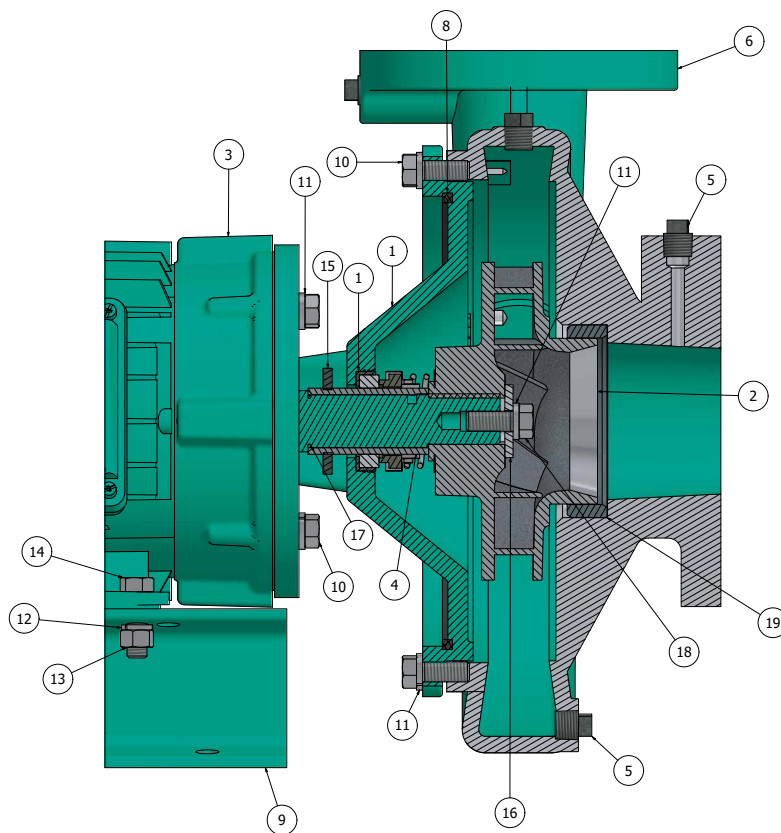
# Sección QE (B)

## Bombas Altas Presión Monobloque



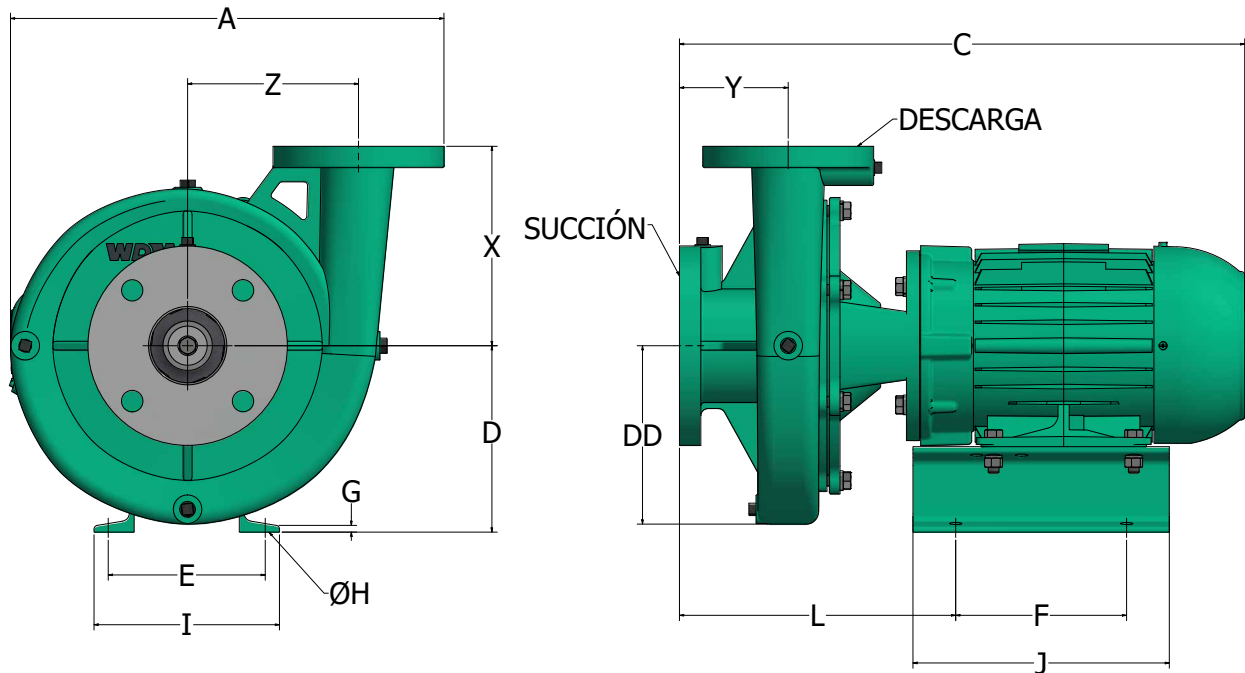
www.wdmpumps.com

### Bombas Alta Presión - 2 polos y 4 polos



| ITEM | CANT. | DESCRIPCIÓN                        | MATERIAL                     |
|------|-------|------------------------------------|------------------------------|
| 1    | 1     | ACOPLE                             | HIERRO FUNDIDO ASTM A48      |
| 2    | 1     | IMPULSOR                           | HIERRO FUNDIDO ASTM A48      |
| 3    | 1     | MOTOR ELÉCTRICO                    | CONSULTAR INFO CON PROVEEDOR |
| 4    | 1     | CAMISA DEL EJE                     | ACERO INOXIDABLE AISI 304    |
| 5    | 6     | TAPÓN                              | ACERO CARBONO                |
| 6    | 1     | CUERPO                             | HIERRO FUNDIDO ASTM A48      |
| 7    | 1     | SELLO MECÁNICO                     | CARBÓN / CERÁMICA / BUNA     |
| 8    | 1     | ANILLO CUADRADO                    | BUNA                         |
| 9    | 1     | BASE                               | ACERO CARBONO                |
| 10   | 13    | TORNILLO HEXAGONAL DEL CUERPO      | ACERO CARBONO                |
| 11   | 13    | ARANDELA DE SEGURIDAD DEL IMPULSOR | ACERO INOXIDABLE AISI 304    |

| ITEM | CANT. | DESCRIPCIÓN                      | MATERIAL                  |
|------|-------|----------------------------------|---------------------------|
| 12   | 4     | ARANDELA DE SEGURIDAD DE LA BASE | ACERO CARBONO             |
| 13   | 4     | TUERCA HEXAGONAL DE LA BASE      | ACERO CARBONO             |
| 14   | 4     | TORNILLO HEXAGONAL DE LA BASE    | ACERO CARBONO             |
| 15   | 1     | ARANDELA                         | BUNA                      |
| 16   | 1     | ARANDELA IMPULSOR                | ACERO INOXIDABLE AISI 304 |
| 17   | 1     | ANILLO "O"                       | BUNA                      |
| 18   | 1     | TORNILLO HEXAGONAL DEL IMPULSOR  | ACERO INOXIDABLE AISI 304 |
| 19   | 1     | ANILLO DE FRICCIÓN               | HIERRO FUNDIDO ASTM A48   |
| 19   | 4     | ARANDELA DE SEGURIDAD DEL CUERPO | ACERO CARBONO             |
| 20   |       | ARANDELA DE SEGURIDAD DEL ACOPLE | ACERO CARBONO             |



QE (B) - Dimensiones (mm)

| Modelo       | Ref.   | A     | C     | D     | DD   | E     | F     | G    | H    | I     | L     | J     | X     | Y    | Z    | Frame | Suc | Dis |
|--------------|--------|-------|-------|-------|------|-------|-------|------|------|-------|-------|-------|-------|------|------|-------|-----|-----|
| QE 4 400 (B) | 1E0603 | 24,38 | 37,30 | 11,87 | 8,76 | 12,52 | 14,50 | 0,25 | 0,56 | 13,97 | 13,95 | 18,00 | 11,25 | 5,35 | 7,50 | 324JM | 5"B | 4"B |
| QE 4 500 (B) | 1E0604 | 24,38 | 37,30 | 11,87 | 8,76 | 12,52 | 14,50 | 0,25 | 0,56 | 13,97 | 13,95 | 18,00 | 11,25 | 5,35 | 7,50 | 324JM | 5"B | 4"B |
| QE 4 600 (B) | 1E0605 | 28,00 | 40,16 | 15,00 | 8,76 | 14,02 | 17,50 | 0,25 | 0,56 | 15,61 | 12,11 | 25,63 | 11,25 | 5,35 | 7,50 | 364JM | 5"B | 4"B |
| QE 4 750 (B) | 1E0606 | 28,00 | 40,16 | 15,00 | 8,76 | 14,02 | 17,50 | 0,25 | 0,56 | 15,61 | 12,11 | 25,63 | 11,25 | 5,35 | 7,50 | 364JM | 5"B | 4"B |

# Bombas Alta Presión

## QE 4 (B)

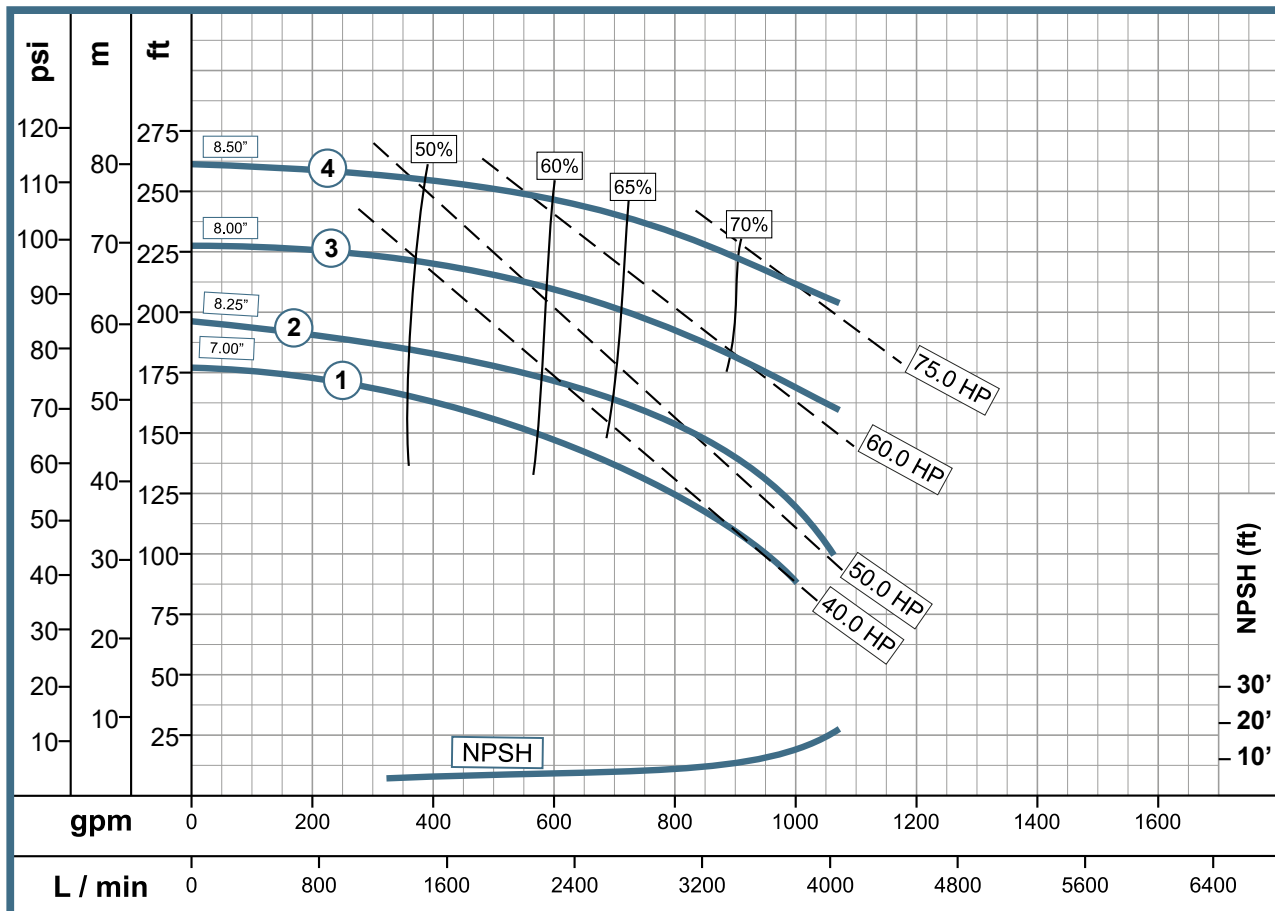


www.wdmpumps.com

| Características de la Bomba |                |           |                        |            |        |
|-----------------------------|----------------|-----------|------------------------|------------|--------|
| Tipo de bomba               | Diseño         |           | Impulsor               |            |        |
| Centrífuga                  | Monobloque     |           | Cerrado                |            |        |
| Etapas                      | Sello mecánico |           | Temperatura del fluido |            |        |
| 1                           | 1-1/2" T01     |           | 70° C                  |            |        |
| Modelo                      | Referencia     | Ø Succión | Ø Descarga             | Ø Impulsor |        |
| 1                           | QE 4 400 (B)   | 1E0603    | 5"B                    | 4"B        | 7.000" |
| 2                           | QE 4 500 (B)   | 1E0604    | 5"B                    | 4"B        | 7.250" |
| 3                           | QE 4 600 (B)   | 1E0605    | 5"B                    | 4"B        | 8.000" |
| 4                           | QE 4 750 (B)   | 1E0606    | 5"B                    | 4"B        | 8.500" |

| Características del Motor |       |                 |                 |  |
|---------------------------|-------|-----------------|-----------------|--|
| Motor                     |       | Velocidad (RPM) | Frecuencia (Hz) |  |
| Eléctrico                 |       | 3600            | 60              |  |
| Potencia (hp)             | Fases | Voltaje (V)     | Encerramiento   |  |
| 40                        | 3     | 220/440         | TEFC            |  |
| 50                        | 3     | 220/440         | TEFC            |  |
| 60                        | 3     | 220/440         | TEFC            |  |
| 75                        | 3     | 220/440         | TEFC            |  |

### Curva de Rendimiento



[www.wdmpumps.com](http://www.wdmpumps.com)



■ [www.wdmpumps.com](http://www.wdmpumps.com)

|         |         |
|---------|---------|
| VERSIÓN | 1       |
| FECHA   | 7/11/24 |