



## Ficha Técnica JG 1

JG 1 1G0058 / 1G0060  
1G0035 / 1G0068

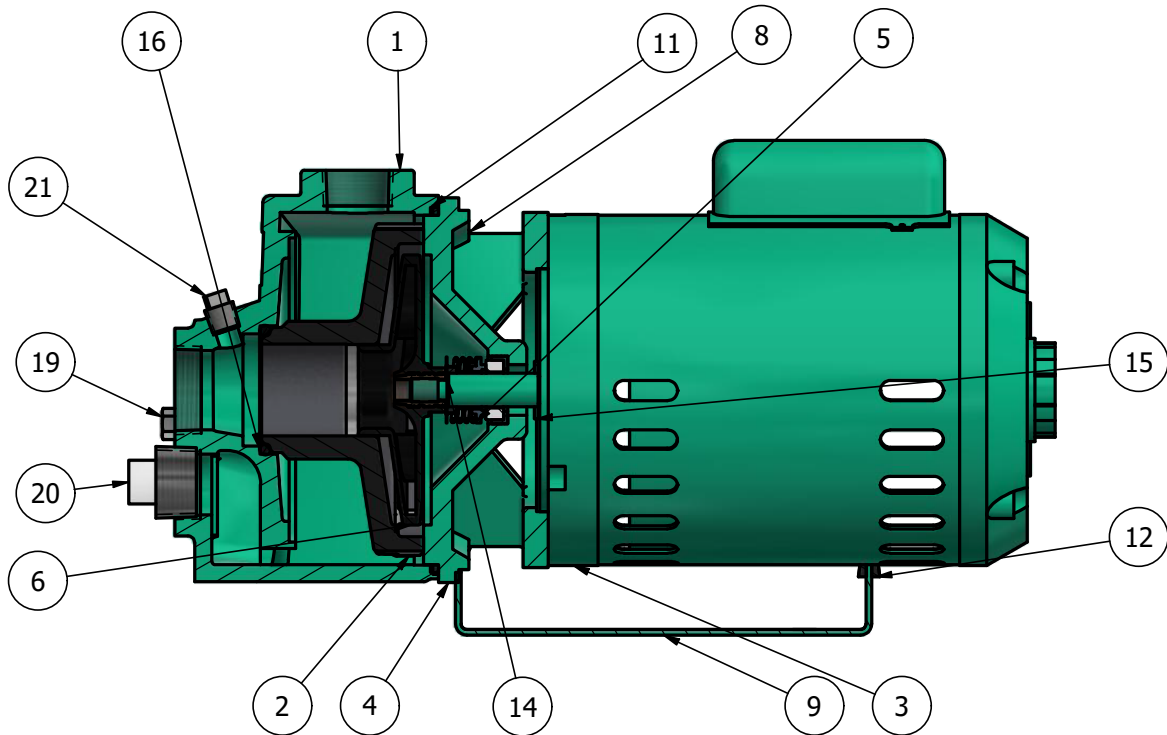
WDM PUMPS

## Sección

### Bombas JET Monobloque

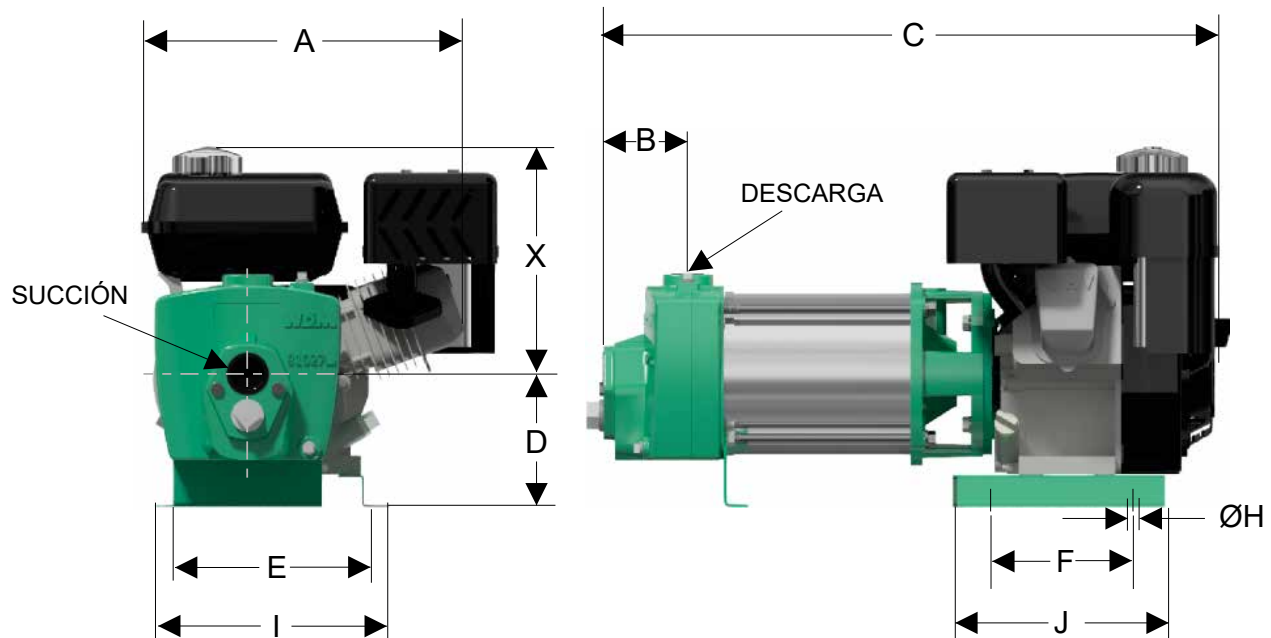


www.wdmpumps.com



ITEM	CANT.	DESCRIPCIÓN	MATERIAL
1	1	CUERPO	HIERRO FUNDIDO ASTM A48
2	1	VOLUTA	HIERRO FUNDIDO ASTM A48
3	1	MOTOR	-
4	1	ACOPLE INTERMEDIO	HIERRO FUNDIDO ASTM A48
5	1	SELLO MECÁNICO	CARBÓN/CERÁMICA/BUNA
6	1	IMPULSOR	NORYL
7	2	TORNILLO HEXAGONAL	ACERO AL CARBÓN
8	6	TORNILLO HEXAGONAL	ACERO AL CARBÓN

ITEM	CANT.	DESCRIPCIÓN	MATERIAL
9	1	BASE	LÁMINA ACERO A36
10	1	TAPÓN CABEZA CUADRADA	HIERRO FUNDIDO ASTM A48
11	1	EMPAQUE	BUNA
12	1	SOPORTE CAUCHO	BUNA
13	2	TAPÓN CABEZA CUADRADA	HIERRO FUNDIDO ASTM A48
14	1	ARANDELA	ACERO AL CARBÓN
15	1	ARANDELA DE CAUCHO	BUNA
16	1	ANILLO O	CAUCHO DE NITRILO



Dimensiones (mm)													
MODELO	Ref.	Succión	Descarga	C	D	A	B	E	I	F	J	X	H
JG 1 65-2 HF	1G0058	1 1/4" NPT	1 NPT	500	120	338	89	215	400	114	219	280	11
JG 1 65-5 HF	1G0060	1 1/4" NPT	1 NPT	658	139	338	89	215	245	114	219	236	11
JG 1 65-2 KL	1G0035	1 1/4" NPT	1 NPT	500	120	338	89	215	400	114	219	280	11
JG 1 65-5 KL	1G0068	1 1/4" NPT	1 NPT	658	139	338	89	215	245	114	219	236	11

# Bombas Tipo JET

JG 1

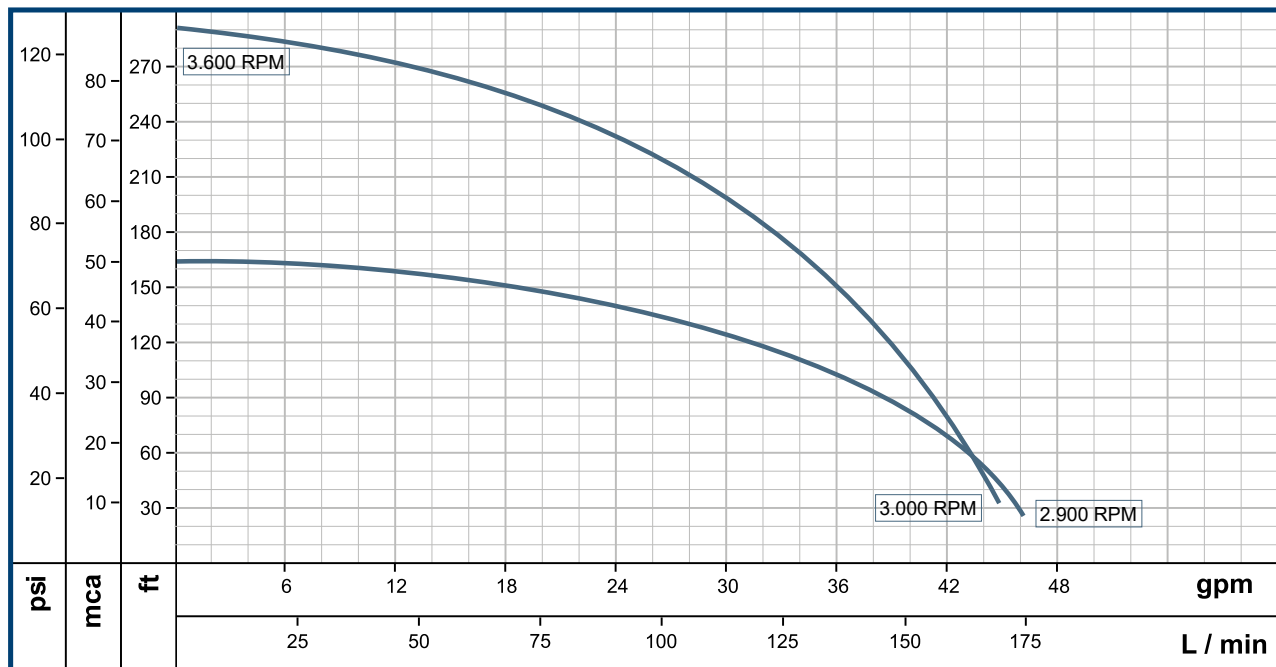


www.wdmpumps.com

Características de la Bomba					
Tipo de bomba		Diseño		Impulsor	
Centrífuga		Monobloque		Cerrado	
Sello mecánico				Temperatura del fluido	
Carbón/Cerámica/Buna				70° C	
Modelo	Referencia	Ø Succión	Ø Descarga	Etapas	
1	JG 1 65-2 HF	1G0058	1 1/4" NPT	1 NPT	2
2	JG 1 65-5 HF	1G0060	1 1/4" NPT	1 NPT	5
3	JG 1 65-2 KL	1G0035	1 1/4" NPT	1 NPT	2
4	JG 1 65-5 KL	1G0068	1 1/4" NPT	1 NPT	5

Características del Motor			
Motor		Velocidad (rpm)	Frecuencia (Hz)
Gasolina		3.450 (nominal)	60
Potencia (HP)	Marca	Arranque	Encerramiento
6,5	Hi-Force	Retráctil	NA
6,5	Hi-Force	Retráctil	NA
6,5	Kohler	Retráctil	NA
6,5	Kohler	Retráctil	NA

## Curva de Rendimiento



[www.wdmpumps.com](http://www.wdmpumps.com)



■ [www.wdmpumps.com](http://www.wdmpumps.com)

VERSIÓN	1
FECHA	22/10/24