



Ficha Técnica JE 1

JE 1 E0282 / 1G0043 / 1G0059 / 1G0045 /
1G0046 / 1G0048 / 1G0513 / 1G0512 /
1G0515 / 1G0514

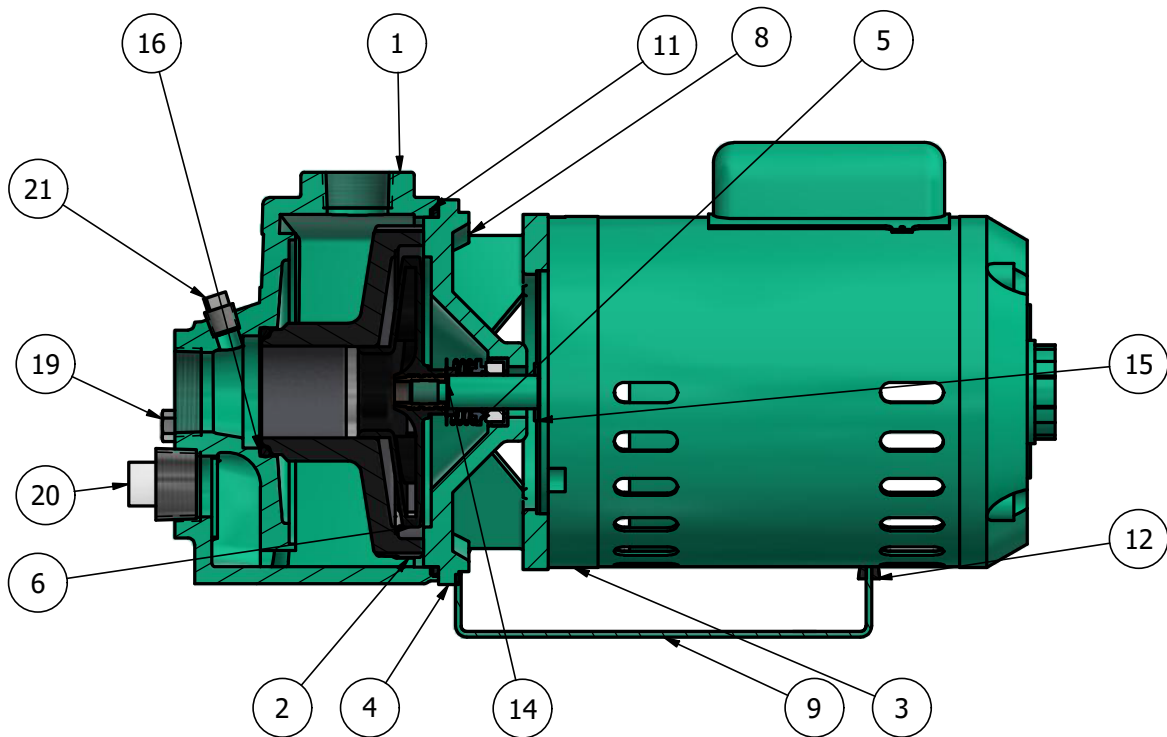
WDM PUMPS

Sección

Bombas JET Monobloque

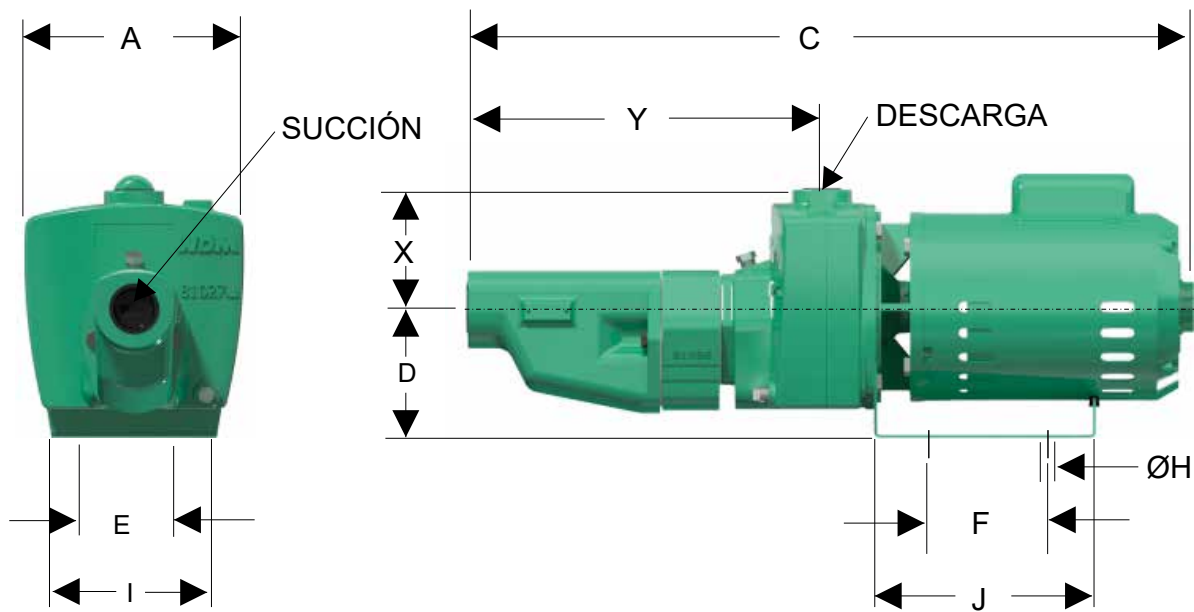


www.wdmpumps.com



ITEM	CANT.	DESCRIPCIÓN	MATERIAL
1	1	CUERPO	HIERRO FUNDIDO ASTM A48
2	1	VOLUTA	HIERRO FUNDIDO ASTM A48
3	1	MOTOR	-
4	1	ACOPLE INTERMEDIO	HIERRO FUNDIDO ASTM A48
5	1	SELLO MECÁNICO	CARBÓN/CERÁMICA/BUNA
6	1	IMPULSOR	NORYL
7	2	TORNILLO HEXAGONAL	ACERO AL CARBÓN
8	6	TORNILLO HEXAGONAL	ACERO AL CARBÓN

ITEM	CANT.	DESCRIPCIÓN	MATERIAL
9	1	BASE	LÁMINA ACERO A36
10	1	TAPÓN CABEZA CUADRADA	HIERRO FUNDIDO ASTM A48
11	1	EMPAQUE	BUNA
12	1	SOPORTE CAUCHO	BUNA
13	2	TAPÓN CABEZA CUADRADA	HIERRO FUNDIDO ASTM A48
14	1	ARANDELA	ACERO AL CARBÓN
15	1	ARANDELA DE CAUCHO	BUNA
16	1	ANILLO O	CAUCHO DE NITRILO



Dimensiones (mm)													
MODELO	Ref.	Succión	Descarga	C	X	A	Y	E	D	F	I	J	H
JE 1 10-1-1 HF	E0282	1"	1"	440	100	188	140	148	110	NA	188	150	10
JE 1 10-1-1-EYC	1G0043	1 1/4"	1"	640	130	194	312	58	115	120	148	196	11
JE 1 10-1-1-EYP	1G0059	1 1/4"	1"	417	130	194	89	58	115	120	148	196	11
JE 1 10-2-1	1G0045	1 1/4"	1"	417	130	194	89	58	115	120	148	196	11
JE 1.25 20-2-1	1G0046	1 1/4"	1 1/4"	430	130	194	89	68	115	120	148	196	11
JE 1 20-3-1	1G0048	1 1/4"	1"	483	130	194	89	58	115	120	148	196	11
JE 1 20-4-1	1G0513	1 1/4"	1"	738	110	194	89	76	128	51	156	170	11
JE 1 20-4	1G0512	1 1/4"	1"	735	157	194	89	245	128	181	284	225	11
JE 1 30-5-1 CE	1G0515	1 1/4"	1"	786	110	194	89	76	128	51	156	170	11
JE 1 30-5	1G0514	1 1/4"	1"	786	157	194	89	245	128	181	184	225	11

Bombas Tipo JET

JE 1

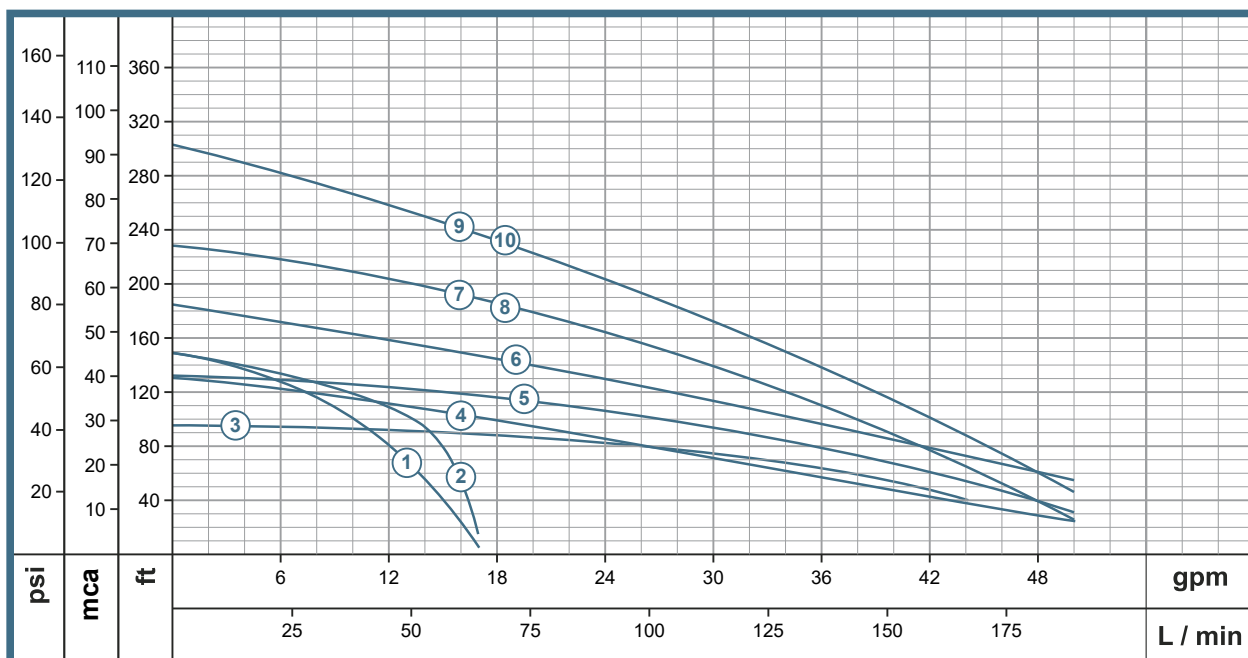


www.wdmpumps.com

Características de la Bomba					
Tipo de bomba		Diseño		Impulsor	
Centrífuga		Monobloque		Cerrado	
Sello mecánico				Temperatura del fluido	
Carbón/Cerámica/Buna				70° C	
Modelo	Referencia	Ø Succión	Ø Descarga	Etapas	
1	JE 1 10-1 HF	E0282	1"	1"	1
2	JE 1 10-1-1-EYC	1G0043	1 1/4"	1	1
3	JE 1 10-1-1-EYP	1G0059	1 1/4"	1	1
4	JE 1 10-2-1	1G0045	1 1/4"	1	2
5	JE 1.25 20-2-1	1G0046	1 1/4"	1 1/4"	2
6	JE 1 20-3-1	1G0048	1 1/4"	1	3
7	JE 1 20-4-1	1G0513	1 1/4"	1	4
8	JE 1 20-4	1G0512	1 1/4"	1	4
9	JE 1 30-5-1 CE	1G0515	1 1/4"	1	5
10	JE 1 30-5	1G0514	1 1/4"	1	5

Características del Motor			
Motor		Velocidad (rpm)	Frecuencia (Hz)
Eléctrico		3.450 (nominal)	60
Potencia (HP)	Fases	Voltaje (V)	Encerramiento
1,3	1	110/220	TEFC
1	1	110/220	ODP
1	1	110/220	ODP
1	1	110/220	ODP
2	1	110/220	ODP
2	1	110/220	ODP
2	1	110/220	ODP
2	3	220/440	ODP
3	1	220	ODP
3	3	220/440	ODP

Curva de Rendimiento



www.wdmpumps.com



■ www.wdmpumps.com

VERSIÓN	1
FECHA	22/10/24