



Eje libre



Ficha Técnica HU 1.5

HU 1.5 1E0086

WDM PUMPS

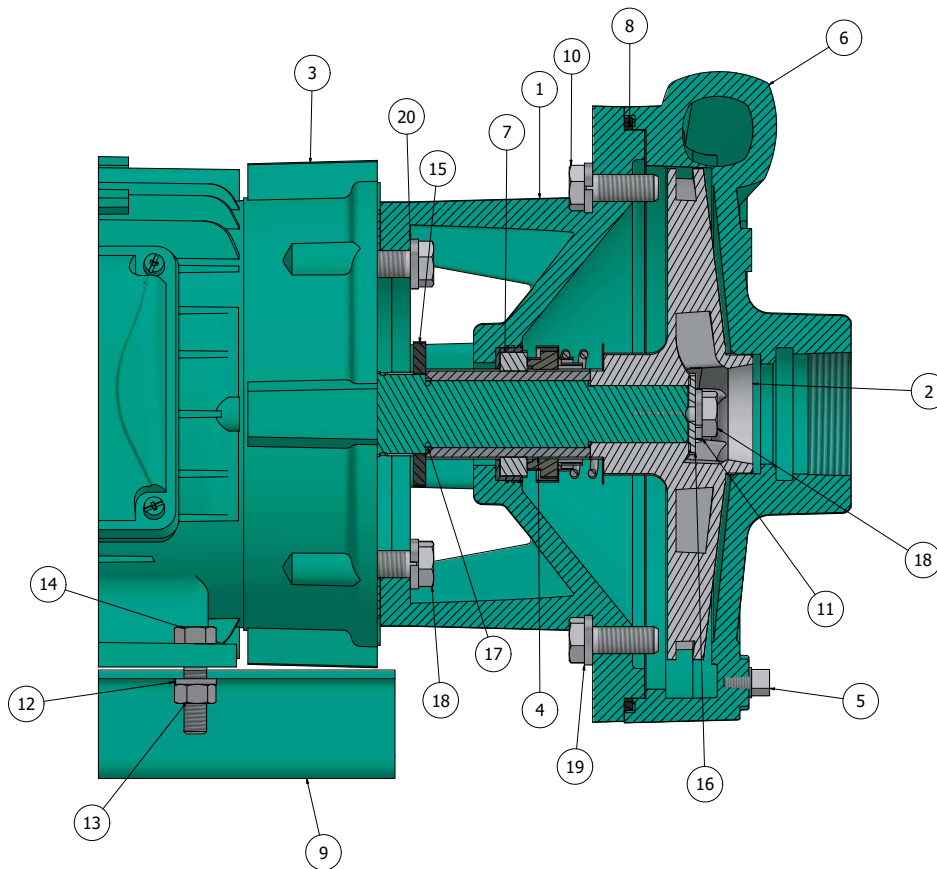
Sección HE/QE/KE

Bombas Altas Presión
Monobloque



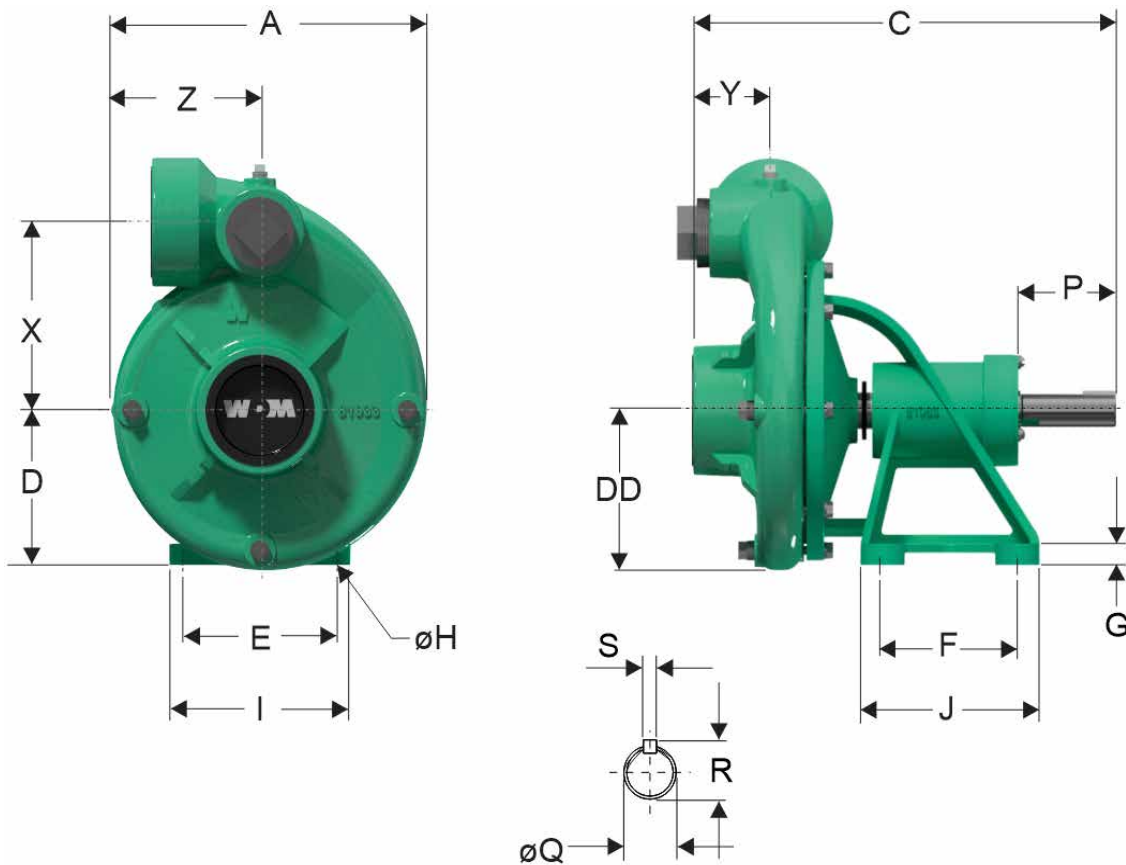
www.wdmpumps.com

Bombas Alta Presión - 2 polos



ITEM	CANT.	DESCRIPCIÓN	MATERIAL
1	1	ACOPLE	HIERRO FUNDIDO ASTM A48
2	1	IMPULSOR	HIERRO FUNDIDO ASTM A48
3	1	MOTOR ELÉCTRICO	CONSULTAR INFO CON PROVEEDOR
4	1	CAMISA DEL EJE	ACERO INOXIDABLE AISI 304
5	6	TAPÓN	ACERO CARBONO
6	1	CUERPO	HIERRO FUNDIDO ASTM A48
7	1	SELLO MECÁNICO	CARBÓN / CERÁMICA / BUNA
8	1	ANILLO CUADRADO	BUNA
9	1	BASE	ACERO CARBONO
10	13	TORNILLO HEXAGONAL DEL CUERPO	ACERO CARBONO

ITEM	CANT.	DESCRIPCIÓN	MATERIAL
11	13	ARANDELA DE SEGURIDAD DEL IMPULSOR	ACERO INOXIDABLE AISI 304
12	4	ARANDELA DE SEGURIDAD DE LA BASE	ACERO CARBONO
13	4	TUERCA HEXAGONAL DE LA BASE	ACERO CARBONO
14	4	TORNILLO HEXAGONAL DE LA BASE	ACERO CARBONO
15	1	ARANDELA	BUNA
16	1	ARANDELA IMPULSOR	ACERO INOXIDABLE AISI 304
17	1	ANILLO "O"	BUNA
18	1	TORNILLO HEXAGONAL DEL IMPULSOR	ACERO INOXIDABLE AISI 304
19	4	ARANDELA DE SEGURIDAD DEL CUERPO	ACERO CARBONO
20	4	ARANDELA DE SEGURIDAD DEL ACOPLE	ACERO CARBONO



HU / QU- Dimensiones (inches)

Modelo	Ref.	A	C	D	DD	E	F	G	øH	I	J	X	Y	Z	P	Q	R	S	SUCC	DESC
HU 1,5	1E0086	10,425	14,897	5,250	5,431	5,000	4,687	0,733	0,437	6,300	6,237	5,062	2,922	5,000	3,409	1,124	1,236	0,250	1-1/2	1-1/2

Bombas Alta Presión

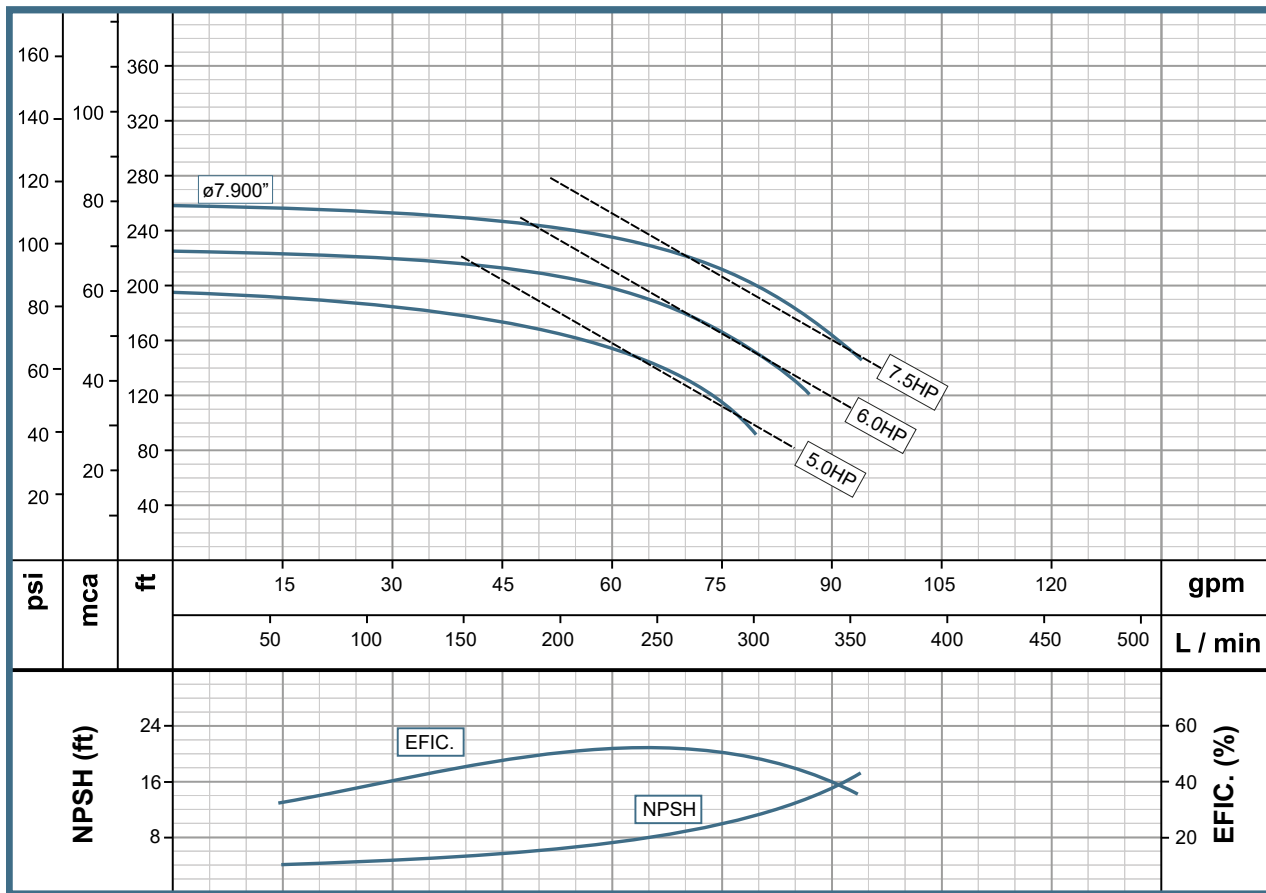
HU 1.5



www.wdmpumps.com

Características de la Bomba					
Tipo de bomba	Diseño		Impulsor		
Centrífuga	Eje Libre		Cerrado y balanceado ISO G6.3		
Etapas	Sello mecánico		Temperatura del fluido		
1	1-1/4" T01		70° C		
Modelo	Referencia	Ø Succión	Ø Descarga	Ø Impulsor	Velocidad
1	HU 1.5	1E0086	1-1/2" NPT	1-1/2" NPT	7.900" 3500 rpm

Curva de Rendimiento



www.wdmpumps.com



■ www.wdmpumps.com

VERSIÓN	1
FECHA	7/11/24