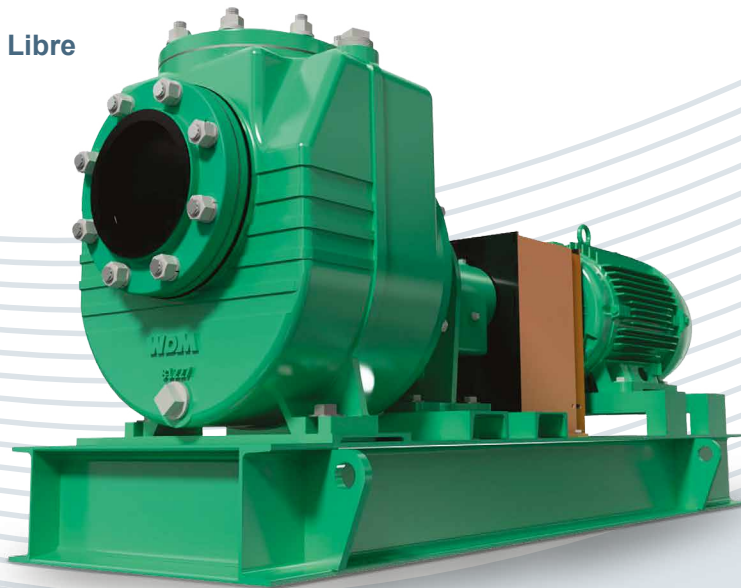




AU Eje Libre



Ficha Técnica AU 8

AU 8 1D0125

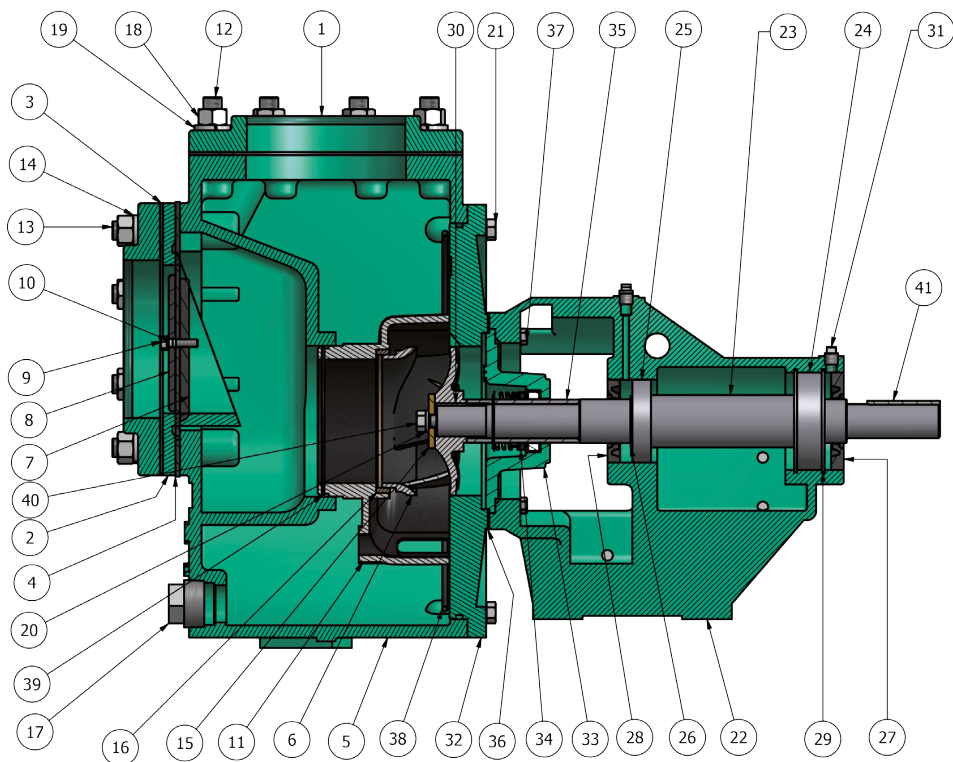
WDM PUMPS

Secciones AU Series

Bombas Autocebante
Hierro Fundido
Eje Libre

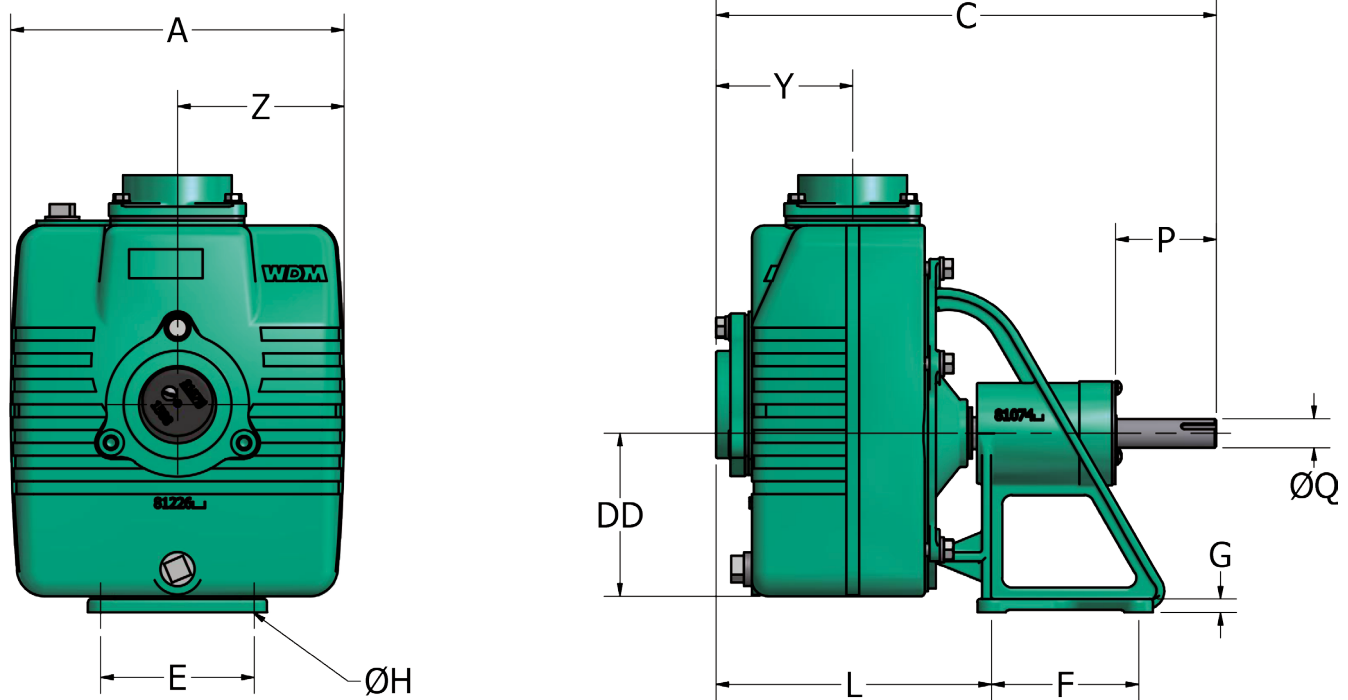


www.wdmpumps.com



ITEM	CANT.	DESCRIPCIÓN	MATERIAL
1	1	BRIDA DE DESCARGA	HIERRO FUNDIDO ASTM A48
2	1	BRIDA DE SUCCIÓN	HIERRO FUNDIDO ASTM A48
3	2	EMPAQUE BRIDA DE SUCCIÓN	NEOPRENO
4	1	EMPAQUE NEOPRENO	GOMA
5	1	CUERPO	HIERRO FUNDIDO ASTM A48
6	1	IMPULSOR	HIERRO FUNDIDO ASTM A48
7	1	PESA GRANDE	HIERRO FUNDIDO ASTM A48
8	1	PESA PEQUEÑA	HIERRO FUNDIDO ASTM A48
9	1	TORNILLO DE CABEZA HEXAGONAL	ACERO AL CARBÓN
10	1	ARANDELA DE SEGURIDAD	ACERO AL CARBÓN
11	1	VOLUTA	HIERRO FUNDIDO ASTM A48
12	8	ESPARRAGO	ACERO AL CARBÓN
13	8	ESPARRAGO	ACERO AL CARBÓN
14	8	ARANDELA DE SEGURIDAD	ACERO AL CARBÓN
15	1	ARANDELA DE SEGURIDAD DEL IMPULSOR	ACERO INOXIDABLE AISI 304
16	1	EMPAQUE VOLUTA	GOMA
17	2	TAPON ROSCADO	ACERO AL CARBÓN
18	16	TUERCA HEXAGONAL	ACERO AL CARBÓN
19	11	ARANDELA DE SEGURIDAD	ACERO AL CARBÓN
20	9	ARANDELA DE SEGURIDAD	ACERO INOXIDABLE AISI 304
21	8	TORNILLO DE CABEZA HEXAGONAL	ACERO AL CARBÓN

ITEM	CANT.	DESCRIPCIÓN	MATERIAL
22	1	PEDESTAL	HIERRO FUNDIDO ASTM A48
23	4	EJE	ACERO ASTM 4140
24	1	RODAMIENTO AXIAL	ACERO AL CARBÓN
25	1	RODAMIENTO RADIAL	ACERO AL CARBÓN
26	4	ANILLO DE RETENCIÓN	ACERO AL CARBÓN
27	1	TAPA RODAMIENTO	CAUCHO DE NITRILIO
28	1	TAPA RODAMIENTO	CAUCHO DE NITRILIO
29	2	ANILLO DE RETENCIÓN	ACERO AL CARBÓN
30	1	ANILLO DE FRICCIÓN	ACERO AL CARBÓN
31	13	TAPÓN DE GRASA	ACERO AL CARBÓN
32	1	DISCO ADAPTADOR	HIERRO FUNDIDO ASTM A48
33	1	CUÑA IMPULSOR	HIERRO FUNDIDO ASTM A48
34	1	SELLO MECÁNICO	CARBÓN/CERÁMICA/BUNA
35	1	CAMISA DEL EJE	ACERO INOXIDABLE AISI 304
36	1	EMPAQUE ACOPLA	EMPAQUE DE PAPEL ESTÁNDAR
37	6	TORNILLO DE CABEZA	ACERO AL CARBÓN
38	1	ANILLO EN O	CAUCHO DE NITRILIO
39	1	ANILLO EN O	CAUCHO DE NITRILIO
40	1	TORNILLO DE CABEZA DEL IMPULSOR	ACERO INOXIDABLE AISI 304
41	1	CUÑA ACOPLA	ACERO AL CARBÓN



Dimensiones (pulgadas)

Modelo	Ref.	A	C	D	DD	E	F	G	H	L	P	Q	X	Y	Z	Suc	Des
AU 8	1D0125	21 9/16"	33 11/16"	16 1/16"	12 13/16"	12"	10"	13/16"	3/4"	21 3/8"	3 11/16"	1 1/2"	17"	12 1/4"	10 3/4"	8"	8"

Bombas Autocebante

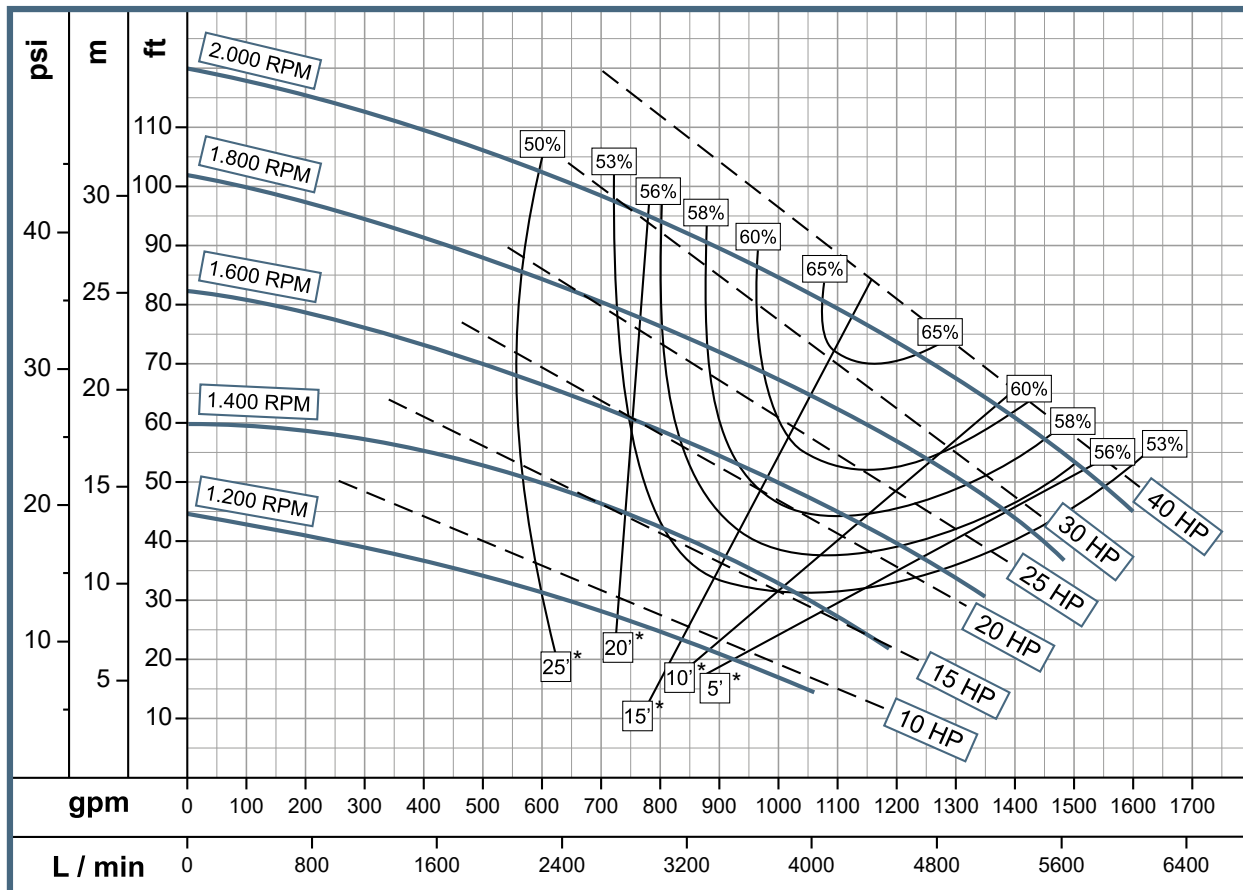
AU 8



www.wdmpumps.com

Característica de la Bomba				
Tipo de Bomba	Diseño		Impulsor	
Succión Final	Universal		Semiabierto (ISO G6.3)	
Etapas	Sello Mecánico		Temperatura de Fluido	Ø Manejo de Sólidos
1	1 1/2" T21		70° C	1 5/8"
Modelo	Referencia	Ø Succión	Ø Descarga	Ø Impulsor
AU 8	1D0125	8" NPT	8" NPT	10.375"

Curva de Rendimiento



www.wdmpumps.com



■ www.wdmpumps.com

VERSIÓN	1
FECHA	22/10/24