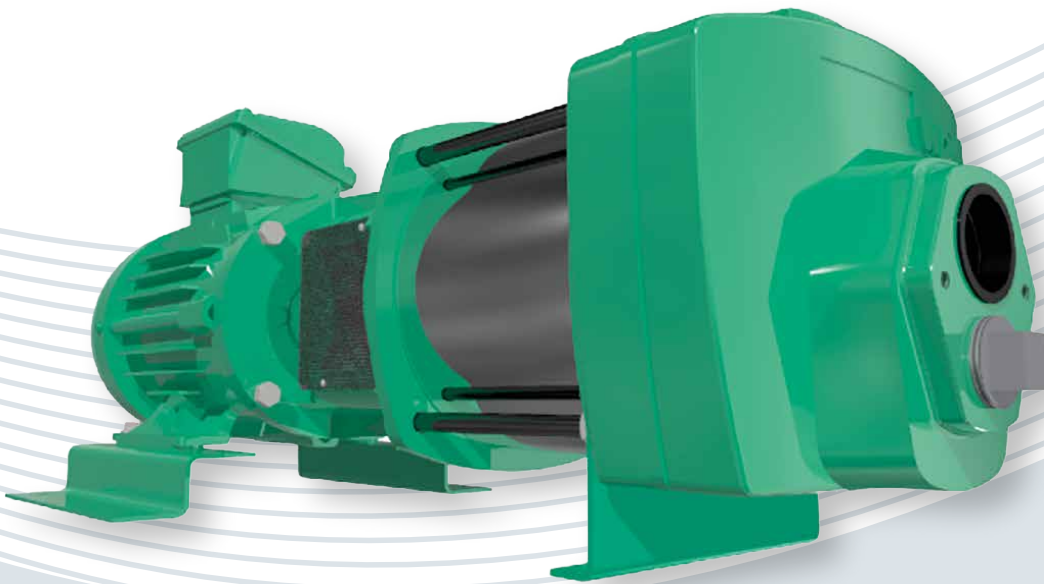


WDM[®]

PUMPS



- Caudales hasta 50 GPM
- Tamaño hasta 1 1/4" Descarga

- Impulsores cerrados en Noryl
- Motores hasta 6.5 HP

- Temperaturas hasta 70° C
- Cuerpo en hierro fundido



Technical Book

Bombas Jet

WDM PUMPS



www.wdmpumps.com

WDM PUMPS

WDM Pumps se ha desarrollado como fabricante internacional de bombas y sistemas para manejo de agua al cumplir y superar las expectativas de sus clientes.

Consolidando una tradición y experiencia de más de 60 años, WDM Pumps funde y fabrica bombas eléctricas y a combustión de alta calidad para las diversas aplicaciones comerciales e industriales. Nuestro continuo crecimiento está basado en el compromiso con los altos estándares para un eficiente diseño y desarrollo de producto, producción, ventas y servicio al cliente.

Nuestros clientes confían en nuestro equipo de talla mundial de profesionales experimentados, técnicos y especialistas en aplicaciones de producto.

WDM ofrece productos de bombeo y equipos relacionados para una amplia variedad de aplicaciones. WDM Pumps fabrica y distribuye bombas centrífugas en monobloque y acople universal en las líneas: Alta y Mediana Presión, Autocebantes, Caracol, Periféricas, Jet, Servicio General, Servicio Industrial, Sumergibles Aguas Negras, de Pozo Profundo, verticales en línea, contraincendios con motor listado UL/FM, verticales y horizontales Multi-etapa, ANSI y de turbina vertical.

Las plantas de WDM Pumps están estratégicamente ubicadas en toda América con sus oficinas localizadas en USA, México, Guatemala, Panamá, Colombia, Ecuador, Perú, Chile, Argentina y Brasil.





Otras fábricas

- Estados Unidos
- México
- Guatemala
- Panamá
- Colombia
- Ecuador
- Perú
- Brasil
- Chile
- Argentina

ÍNDICE



Familia de Bombas		Contenido	Pág.
Bombas JET	JET	Cuadros de Selección	9-10
		Seccional	11
		Dimensiones	12-15
		Curvas de Rendimiento	16-19

Bombas JET Monobloque

Características:

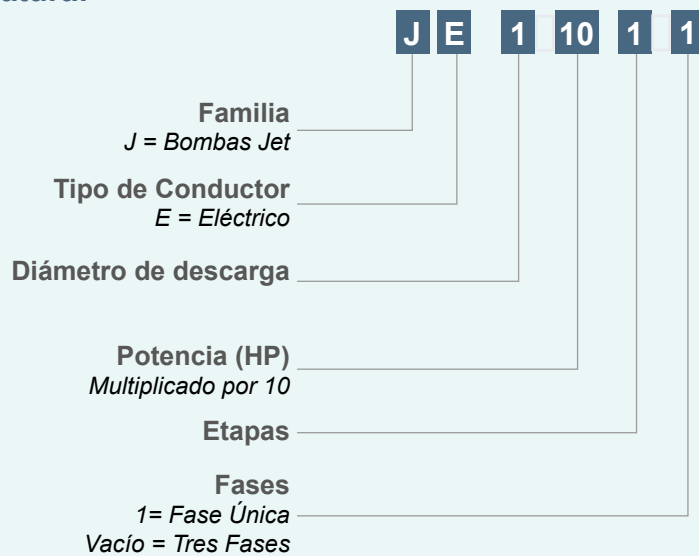
- Construcción: Hierro Fundido
- Succión: hasta 1 1/4"
- Descarga: hasta 1 1/4"
- Impulsor: Cerrado en Noryl
- Sello mecánico

Beneficios:

- Eficiencia en elevación de agua
- Fácil mantenimiento
- Versatilidad en aplicaciones



Nomenclatura:



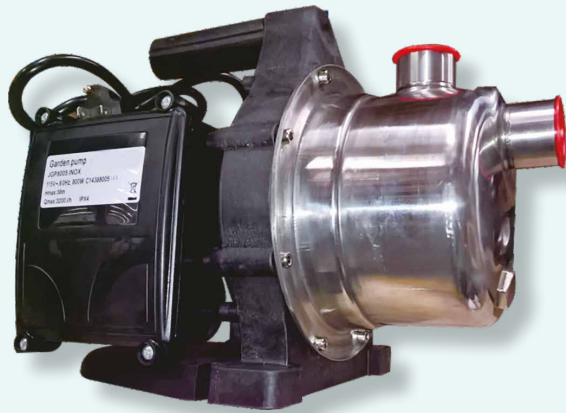
Bombas JET Monobloque

Características:

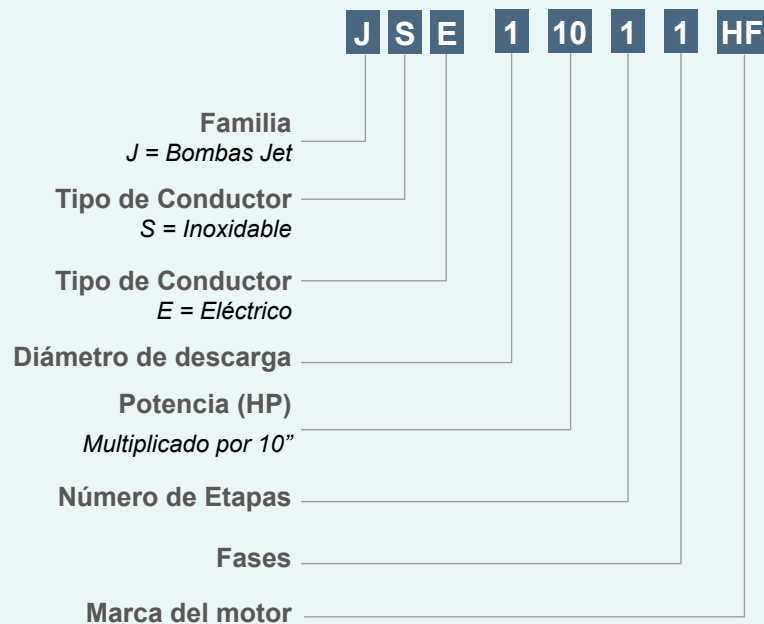
- Construcción: Acero Inoxidable
- Succión: 1"
- Descarga: 1"
- Impulsor: Cerrado en Acero Inoxidable
- Sello mecánico

Beneficios:

- Aprovisionamiento de aguas limpias
- Fácil mantenimiento
- Máxima resistencia a la corrosión



Nomenclatura:



Bombas JET Monobloque

Características:

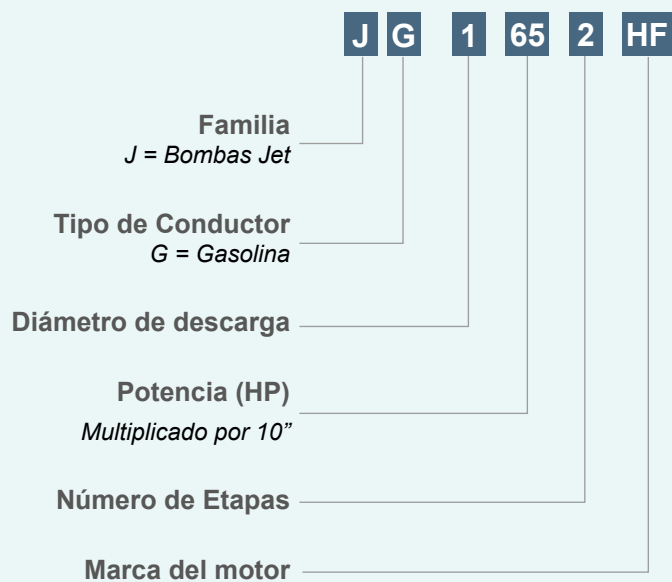
- Construcción: Hierro fundido
- Succión: 1-1/4"
- Descarga: 1"
- Impulsor: Noryl
- Sello mecánico

Beneficios:

- Aprovechamiento de aguas limpias
- Fácil mantenimiento
- Máxima resistencia a la corrosión



Nomenclatura:



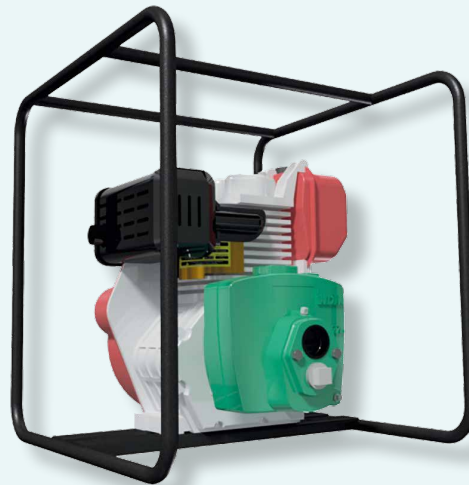
Bombas JET Monobloque

Características:

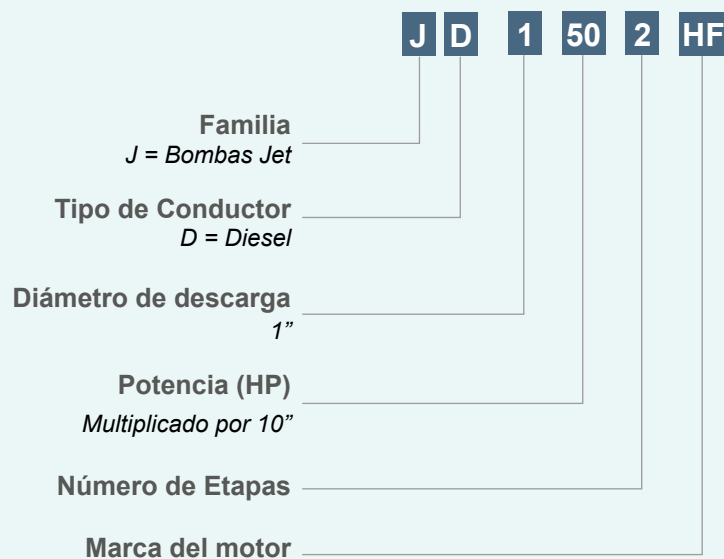
- Construcción: Acero inoxidable
- Succión: 1"
- Descarga: 1"
- Impulsor: Cerrado en acero inoxidable
- Sello mecánico

Beneficios:

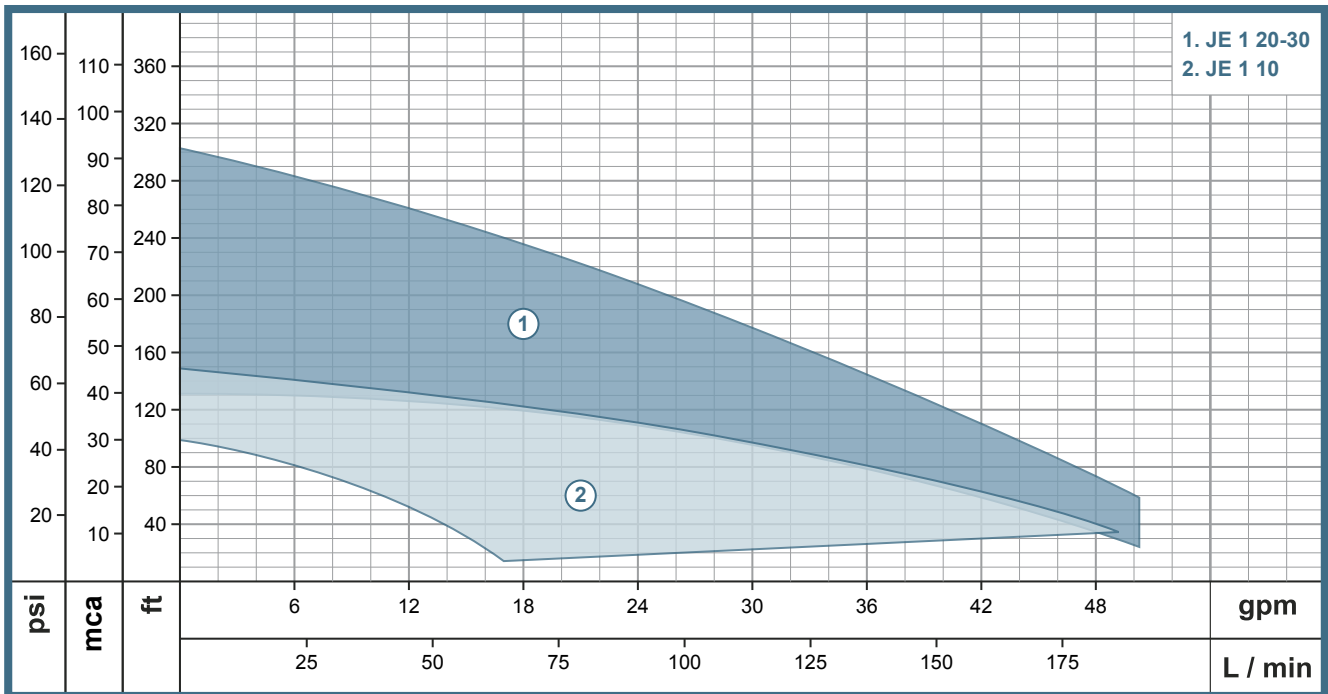
- Aprovechamiento de aguas limpias
- Fácil mantenimiento
- Máxima resistencia a la corrosión



Nomenclatura:



2 polos (3600 rpm)



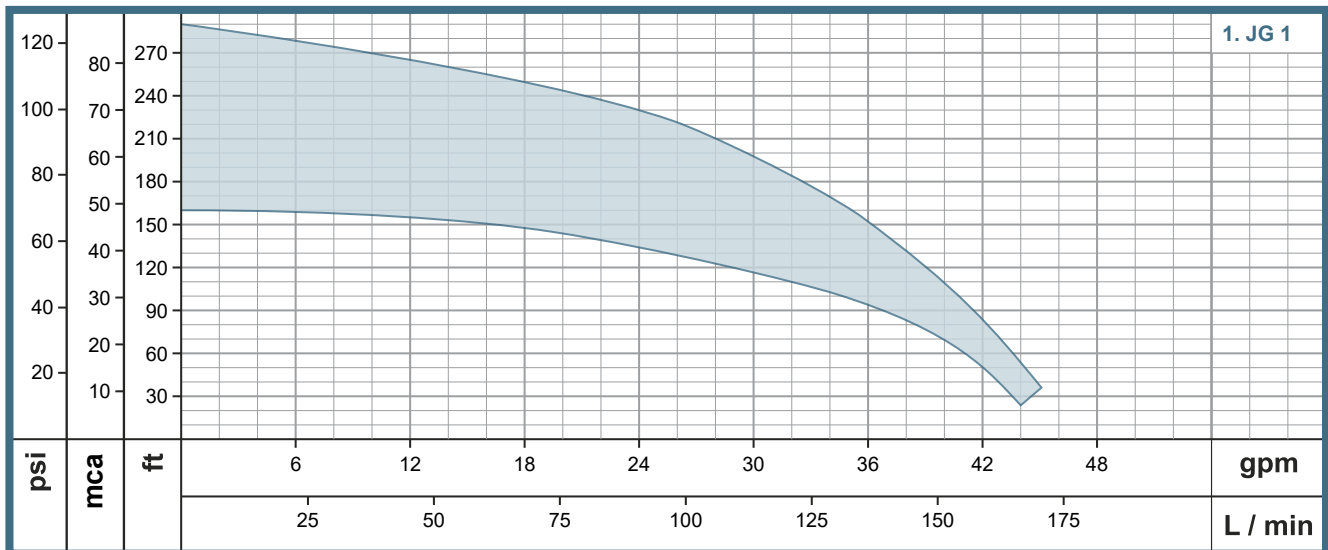
Cuadro de Selección JG

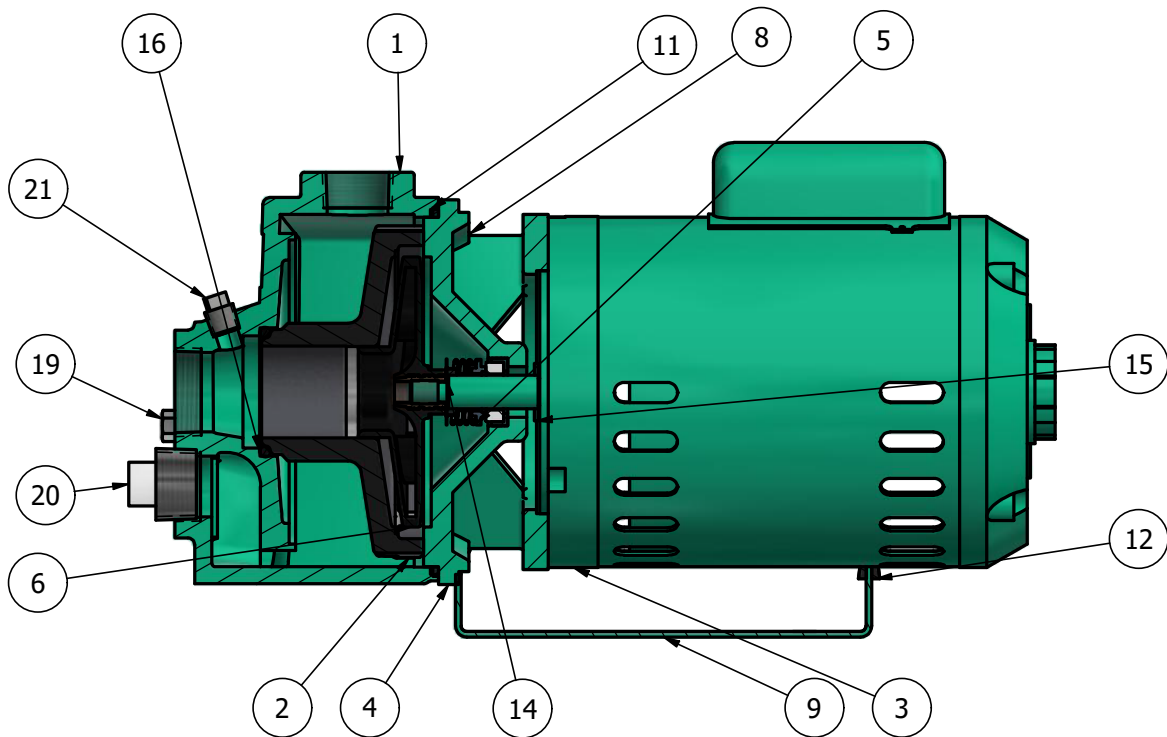
Bombas JET Monobloque



www.wdmpumps.com

Gasolina (3600 rpm)





ITEM	CANT.	DESCRIPCIÓN	MATERIAL
1	1	CUERPO	HIERRO FUNDIDO ASTM A48
2	1	VOLUTA	HIERRO FUNDIDO ASTM A48
3	1	MOTOR	-
4	1	ACOPLE INTERMEDIO	HIERRO FUNDIDO ASTM A48
5	1	SELLO MECÁNICO	CARBÓN/CERÁMICA/BUNA
6	1	IMPULSOR	NORYL
7	2	TORNILLO HEXAGONAL	ACERO AL CARBÓN
8	6	TORNILLO HEXAGONAL	ACERO AL CARBÓN

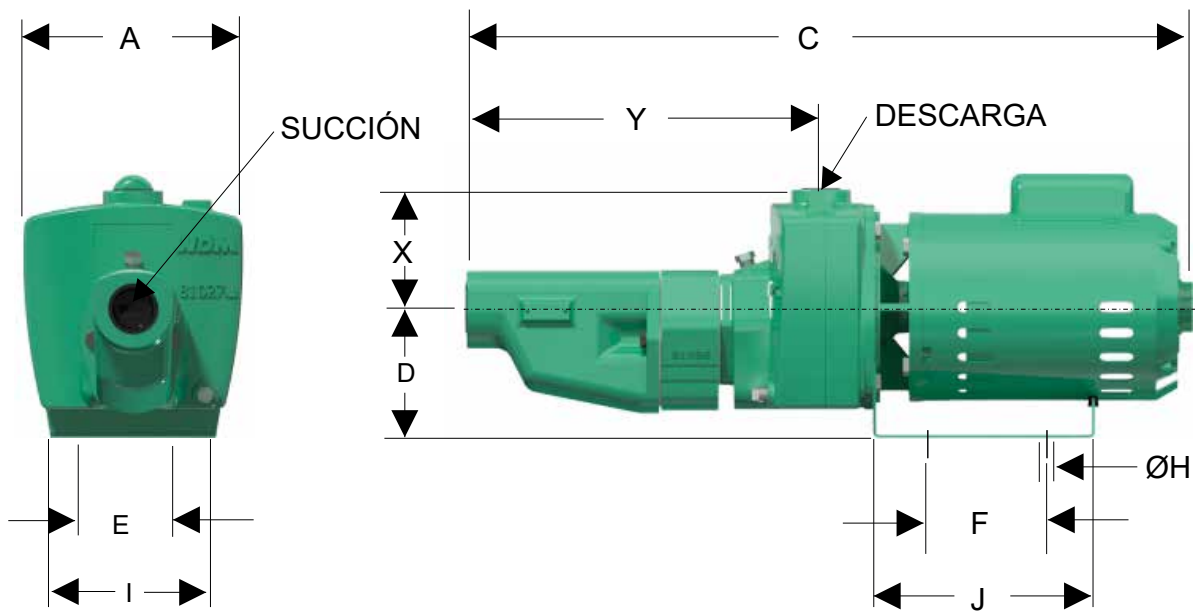
ITEM	CANT.	DESCRIPCIÓN	MATERIAL
9	1	BASE	LÁMINA ACERO A36
10	1	TAPÓN CABEZA CUADRADA	HIERRO FUNDIDO ASTM A48
11	1	EMPAQUE	BUNA
12	1	SOPORTE CAUCHO	BUNA
13	2	TAPÓN CABEZA CUADRADA	HIERRO FUNDIDO ASTM A48
14	1	ARANDELA	ACERO AL CARBÓN
15	1	ARANDELA DE CAUCHO	BUNA
16	1	ANILLO O	CAUCHO DE NITRILO

Dimensiones Bombas JET

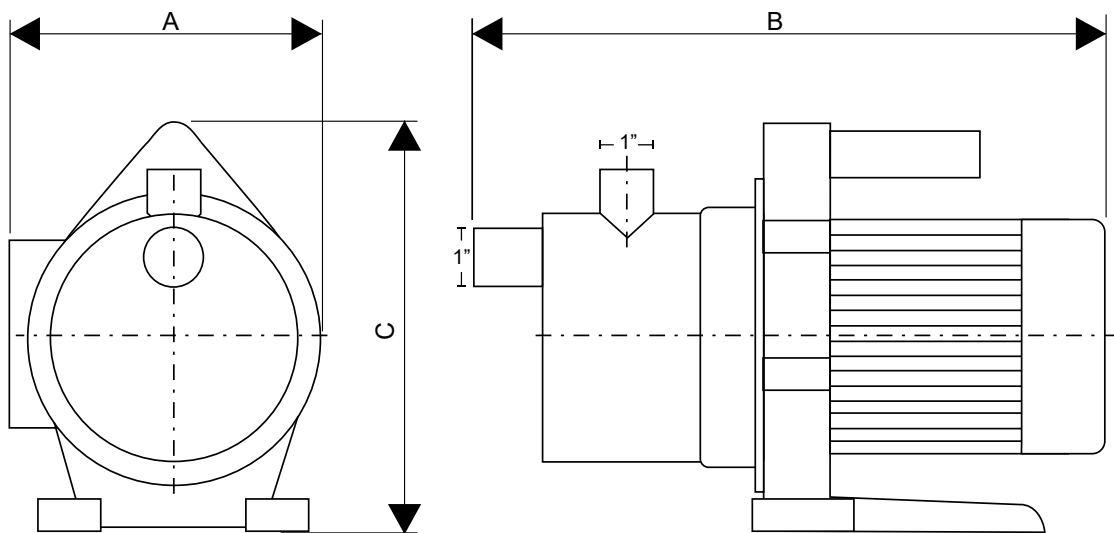
Bombas JE Monobloque



www.wdmpumps.com



Dimensiones (mm)													
MODELO	Ref.	Succión	Descarga	C	X	A	Y	E	D	F	I	J	H
JE 1 10-1-1 HF	E0282	1"	1"	440	100	188	140	148	110	NA	188	150	10
JE 1 10-1-1-EYC	1G0043	1 1/4"	1"	640	130	194	312	58	115	120	148	196	11
JE 1 10-1-1-EYP	1G0059	1 1/4"	1"	417	130	194	89	58	115	120	148	196	11
JE 1 10-2-1	1G0045	1 1/4"	1"	417	130	194	89	58	115	120	148	196	11
JE 1.25 20-2-1	1G0046	1 1/4"	1 1/4"	430	130	194	89	68	115	120	148	196	11
JE 1 20-3-1	1G0048	1 1/4"	1"	483	130	194	89	58	115	120	148	196	11
JE 1 20-4-1	1G0513	1 1/4"	1"	738	110	194	89	76	128	51	156	170	11
JE 1 20-4	1G0512	1 1/4"	1"	735	157	194	89	245	128	181	284	225	11
JE 1 30-5-1 CE	1G0515	1 1/4"	1"	786	110	194	89	76	128	51	156	170	11
JE 1 30-5	1G0514	1 1/4"	1"	786	157	194	89	245	128	181	184	225	11



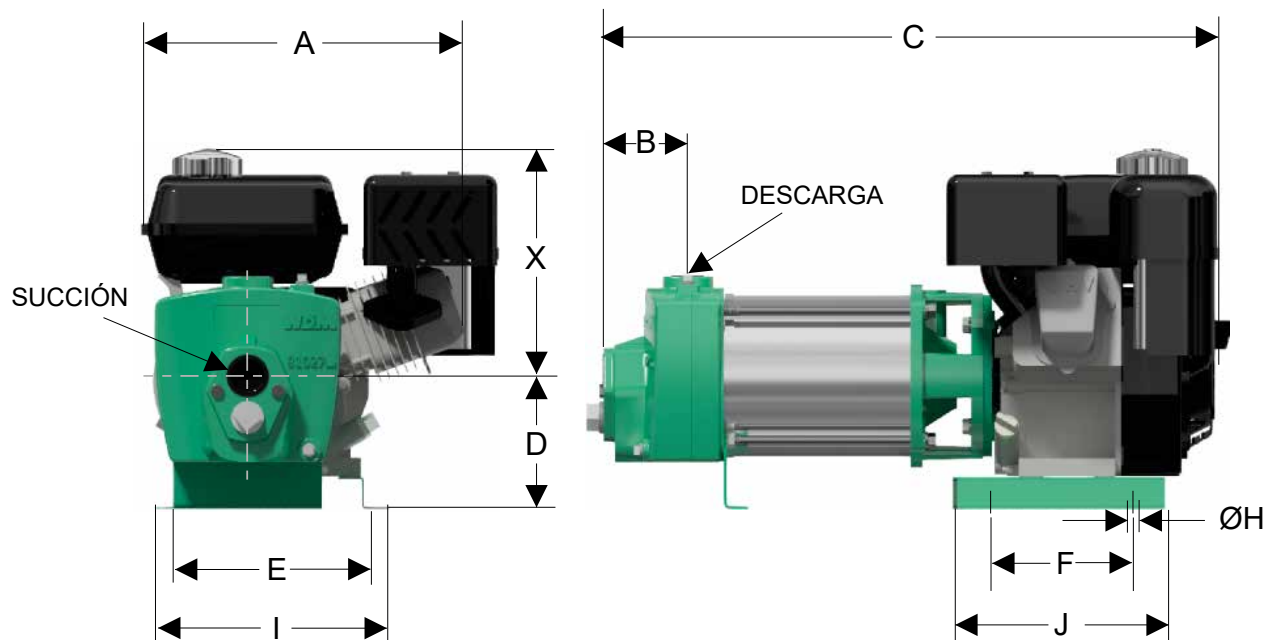
Dimensiones (mm)						
MODELO	Ref.	Succión	Descarga	A	B	C
JSE 1 10-1-1-HF	E0776	1"	1"	200	350	260

Dimensiones Bombas JET

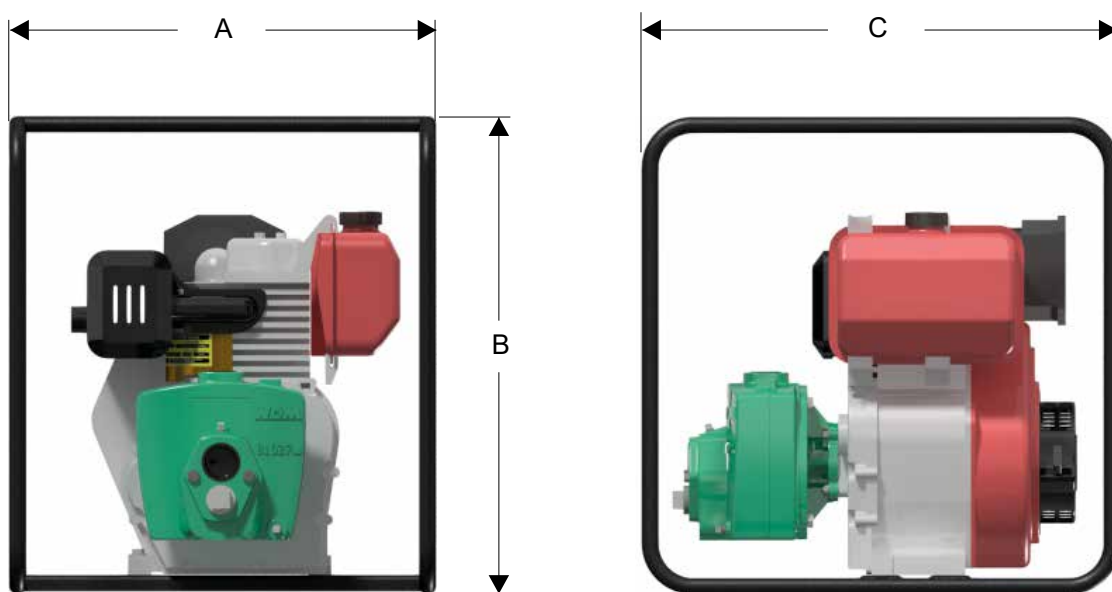
Bombas JG
Monobloque



www.wdmpumps.com



Dimensiones (mm)													
MODELO	Ref.	Succión	Descarga	C	D	A	B	E	I	F	J	X	H
JG 1 65-2 HF	1G0058	1 1/4" NPT	1 NPT	500	120	338	89	215	400	114	219	280	11
JG 1 65-5 HF	1G0060	1 1/4" NPT	1 NPT	658	139	338	89	215	245	114	219	236	11
JG 1 65-2 KL	1G0035	1 1/4" NPT	1 NPT	500	120	338	89	215	400	114	219	280	11
JG 1 65-5 KL	1G0068	1 1/4" NPT	1 NPT	658	139	338	89	215	245	114	219	236	11



Dimensiones (mm)						
MODELO	Ref.	Succión	Descarga	A	B	C
JD 1 50-2 HF	1G0033	1-1/4"	1"	490	550	550

Bombas Tipo JET

JE

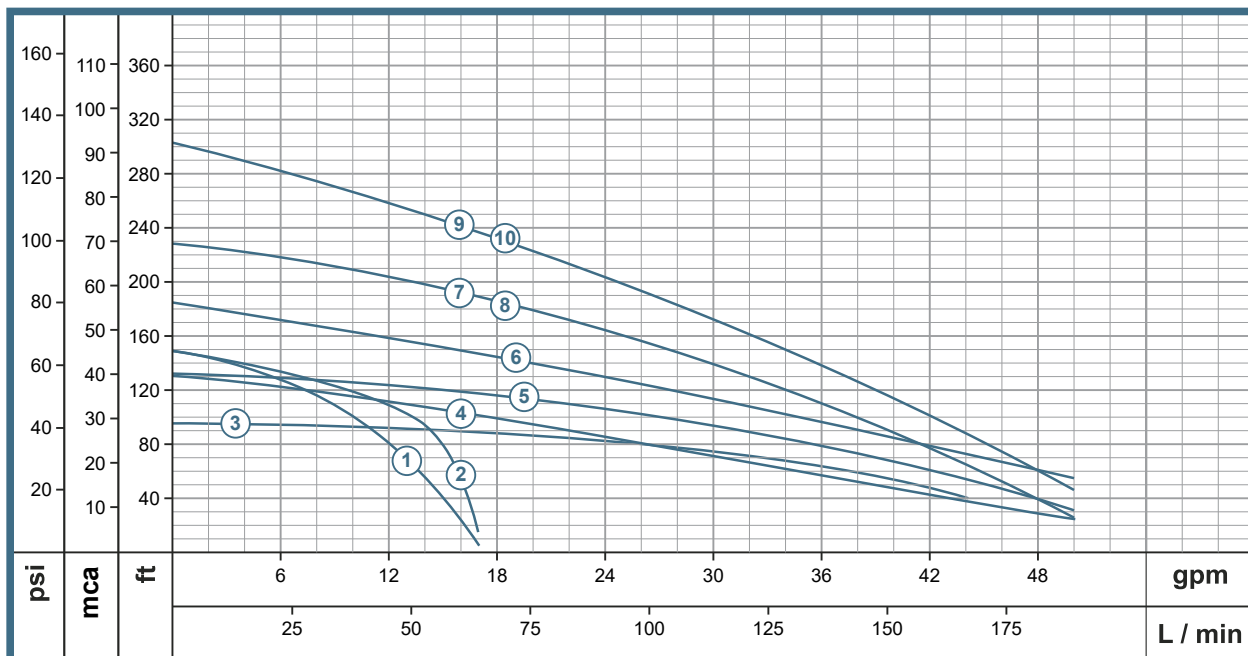


www.wdmpumps.com

Características de la Bomba					
Tipo de bomba		Diseño		Impulsor	
Centrífuga		Monobloque		Cerrado	
Sello mecánico				Temperatura del fluido	
Carbón/Cerámica/Buna				70° C	
Modelo	Referencia	Ø Succión	Ø Descarga	Etapas	
1	JE 1 10-1 HF	E0282	1"	1"	1
2	JE 1 10-1-1-EYC	1G0043	1 1/4"	1"	1
3	JE 1 10-1-1-EYP	1G0059	1 1/4"	1"	1
4	JE 1 10-2-1	1G0045	1 1/4"	1"	2
5	JE 1.25 20-2-1	1G0046	1 1/4"	1 1/4"	2
6	JE 1 20-3-1	1G0048	1 1/4"	1"	3
7	JE 1 20-4-1	1G0513	1 1/4"	1"	4
8	JE 1 20-4	1G0512	1 1/4"	1"	4
9	JE 1 30-5-1 CE	1G0515	1 1/4"	1"	5
10	JE 1 30-5	1G0514	1 1/4"	1"	5

Características del Motor			
Motor		Velocidad (rpm)	Frecuencia (Hz)
Eléctrico		3.450 (nominal)	60
Potencia (HP)	Fases	Voltaje (V)	Encerramiento
1,3	1	110/220	TEFC
1	1	110/220	ODP
1	1	110/220	ODP
1	1	110/220	ODP
2	1	110/220	ODP
2	1	110/220	ODP
2	1	110/220	ODP
2	3	220/440	ODP
3	1	220	ODP
3	3	220/440	ODP

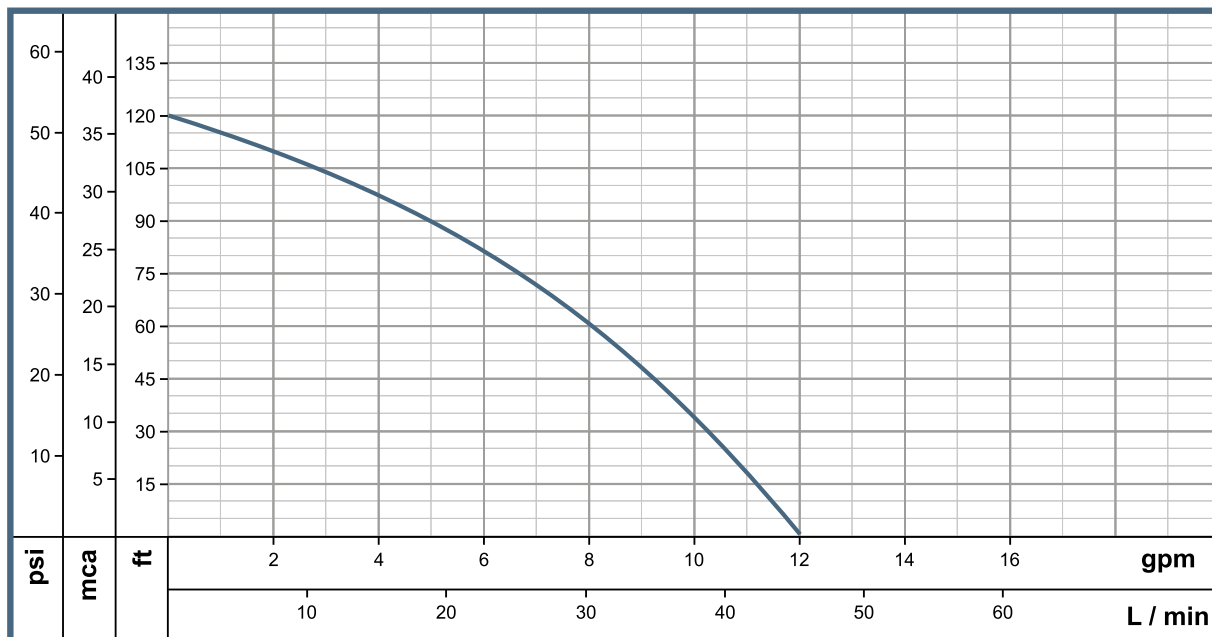
Curva de Rendimiento



Características de la Bomba					
Tipo de bomba		Diseño		Impulsor	
Centrífuga		Monobloque		Cerrado	
Sello mecánico				Temperatura del fluido	
Carbón/Cerámica/Buna-N				35°C	
Modelo	Referencia	Ø Succión	Ø Descarga	Etapas	
1	JSE 1 10-1 HF	1"	1"	1	

Características del Motor			
Motor		Velocidad (rpm)	Frecuencia (Hz)
Eléctrico		3.500 (nominal)	60
Potencia (HP)	Fases	Voltaje (V)	Encerramiento
1	1	110	NA

Curva de Rendimiento



Bombas Tipo JET

JG

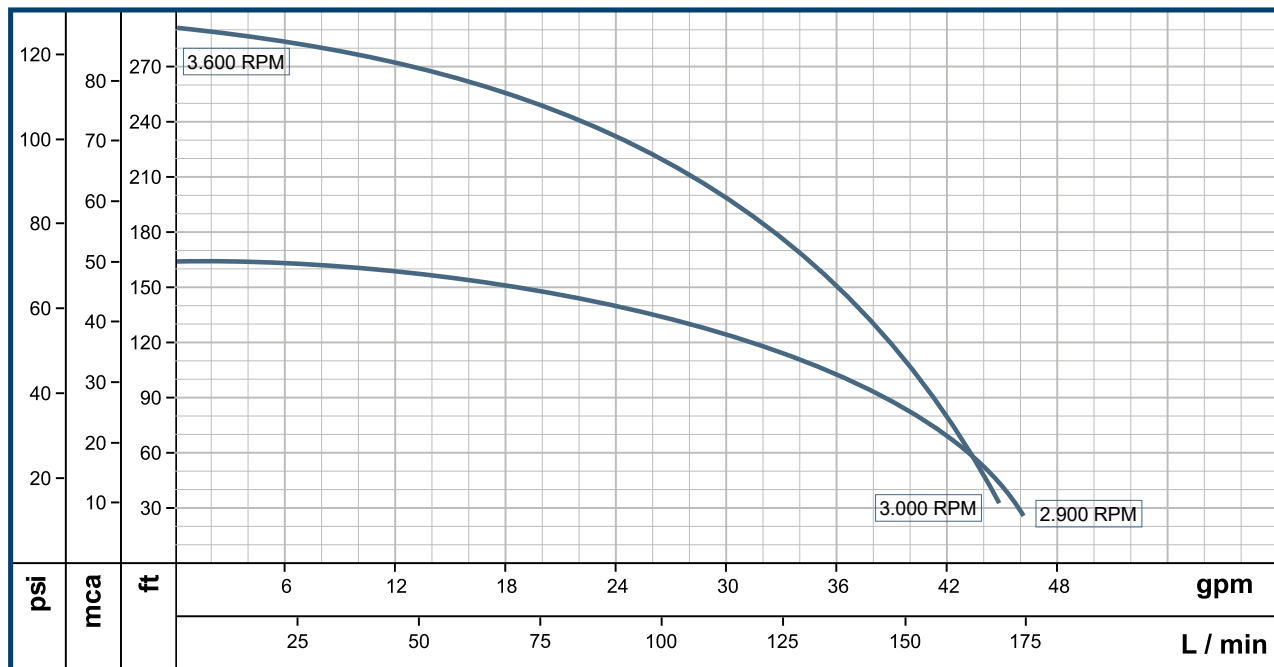


www.wdmpumps.com

Características de la Bomba					
Tipo de bomba		Diseño		Impulsor	
Centrífuga		Monobloque		Cerrado	
Sello mecánico				Temperatura del fluido	
Carbón/Cerámica/Buna				70° C	
Modelo	Referencia	Ø Succión	Ø Descarga	Etapas	
1	JG 1 65-2 HF	1G0058	1 1/4" NPT	1 NPT	2
2	JG 1 65-5 HF	1G0060	1 1/4" NPT	1 NPT	5
3	JG 1 65-2 KL	1G0035	1 1/4" NPT	1 NPT	2
4	JG 1 65-5 KL	1G0068	1 1/4" NPT	1 NPT	5

Características del Motor			
Motor		Velocidad (rpm)	Frecuencia (Hz)
Gasolina		3.450 (nominal)	60
Potencia (HP)	Marca	Arranque	Encerramiento
6,5	Hi-Force	Retráctil	NA
6,5	Hi-Force	Retráctil	NA
6,5	Kohler	Retráctil	NA
6,5	Kohler	Retráctil	NA

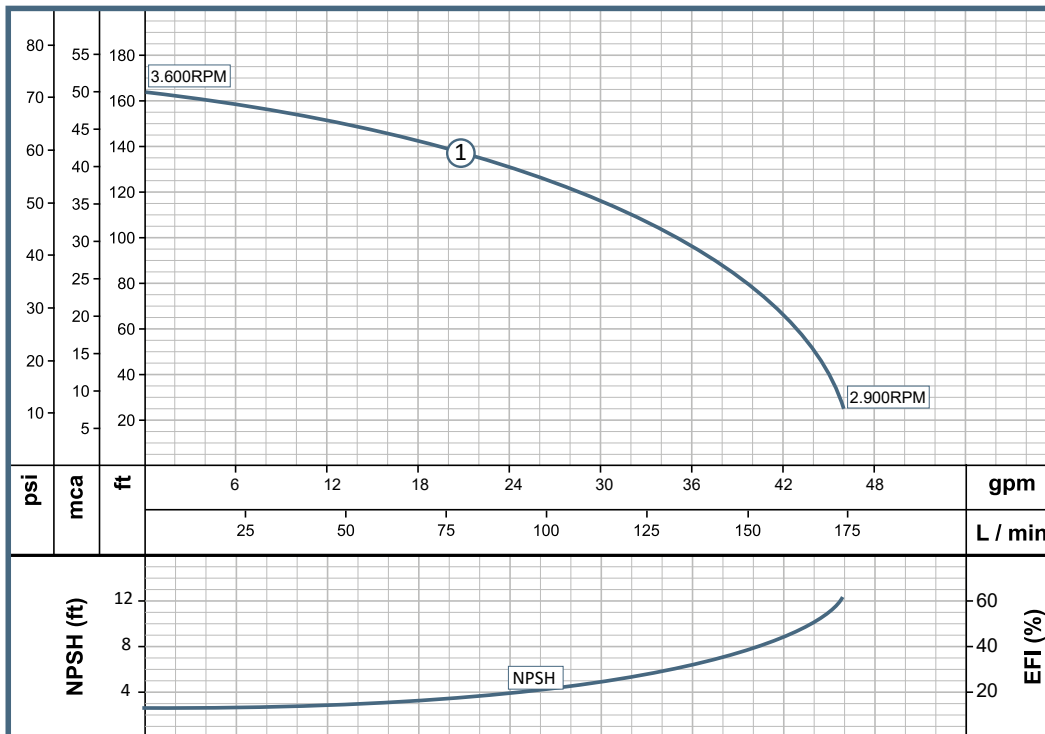
Curva de Rendimiento



Características de la Bomba					
Tipo de bomba		Diseño		Impulsor	
Centrífuga		Monobloque		Cerrado	
Sello mecánico				Temperatura del fluido	
Carbón/Cerámica/Buna				70° C	
Modelo	Referencia	Ø Succión	Ø Descarga	Etapas	
1	JD 1 50-2 HF	1G0033	1 1/4" NPT	1 NPT	2

Características del Motor			
Motor		Velocidad (rpm)	Frecuencia (Hz)
Diésel		3.450 (nominal)	60
Potencia (hp)	Marca	Arranque	Encerramiento
5	Hi-Force	Retráctil	NA

Curva de Rendimiento



www.wdmpumps.com



■ www.wdmpumps.com

VERSIÓN	1
FECHA	01/03/24