

IVP Acoplada en Monobloque

- Caudales hasta: 2.400 GPM
- Tamaño 8" Descarga
- Motores hasta 125 HP

- Impulsor en Acero Inoxidable
- Temperatura 150° C
- Cuerpo en Hierro Fundido

- Cordón Prensa Estopa
- Motores Nema Premium ODP



Technical Book

Bombas IVP

WDM PUMPS



www.wdmpumps.com

WDM PUMPS

WDM Pumps se ha desarrollado como fabricante internacional de bombas y sistemas para manejo de agua al cumplir y superar las expectativas de sus clientes.

Consolidando una tradición y experiencia de más de 60 años, WDM Pumps funde y fabrica bombas eléctricas y a combustión de alta calidad para las diversas aplicaciones comerciales e industriales. Nuestro continuo crecimiento está basado en el compromiso con los altos estándares para un eficiente diseño y desarrollo de producto, producción, ventas y servicio al cliente.

Nuestros clientes confían en nuestro equipo de talla mundial de profesionales experimentados, técnicos y especialistas en aplicaciones de producto.

WDM ofrece productos de bombeo y equipos relacionados para una amplia variedad de aplicaciones. WDM Pumps fabrica y distribuye bombas centrifugas en monobloque y acople universal en las líneas: Alta y Mediana Presión, Autocebantes, Caracol, Periféricas, Jet, Servicio General, Servicio Industrial, Sumergibles Aguas Negras, de Pozo Profundo, verticales en línea, contraincendios con motor listado UL/FM, verticales y horizontales Multi-etapa, ANSI y de turbina vertical.

Las plantas de WDM Pumps están estratégicamente ubicadas en toda América con sus oficinas localizadas en USA, México, Guatemala, Panamá, Colombia, Ecuador, Perú, Chile, Argentina y Brasil.





Otras fábricas

- Estados Unidos
- México
- Guatemala
- Panamá
- Colombia
- Ecuador
- Perú
- Brasil
- Chile
- Argentina

ÍNDICE



Familia de Bombas		Contenido	Pág.
Línea IVP	IVP	Cuadros de Selección	6
		Seccionales	7-8
		Dimensiones	9
		Curvas de Rendimiento	10-15



Bombas Línea IVP Monobloque

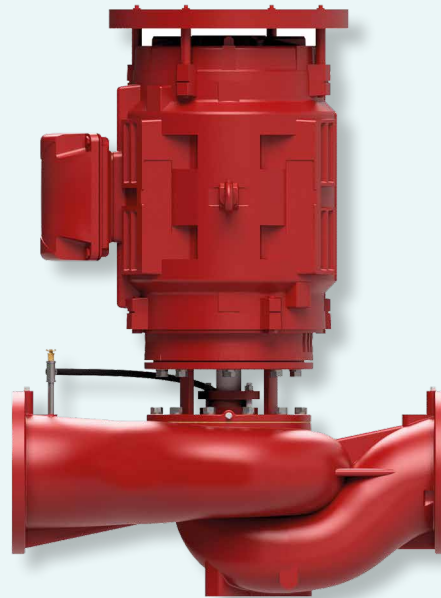
Características:

- Bombas centrífugas de construcción monobloque.
- Impulsores cerrados en acero inoxidable
- Succión y descarga hasta 8" x 8"
- Motores eléctricos trifásicos con potencias desde 10 HP hasta 125 HP
- Presión: Hasta de 140 mca*
- Caudal: Hasta de 2400 gpm**
- Con Cordón Prensa Estopa

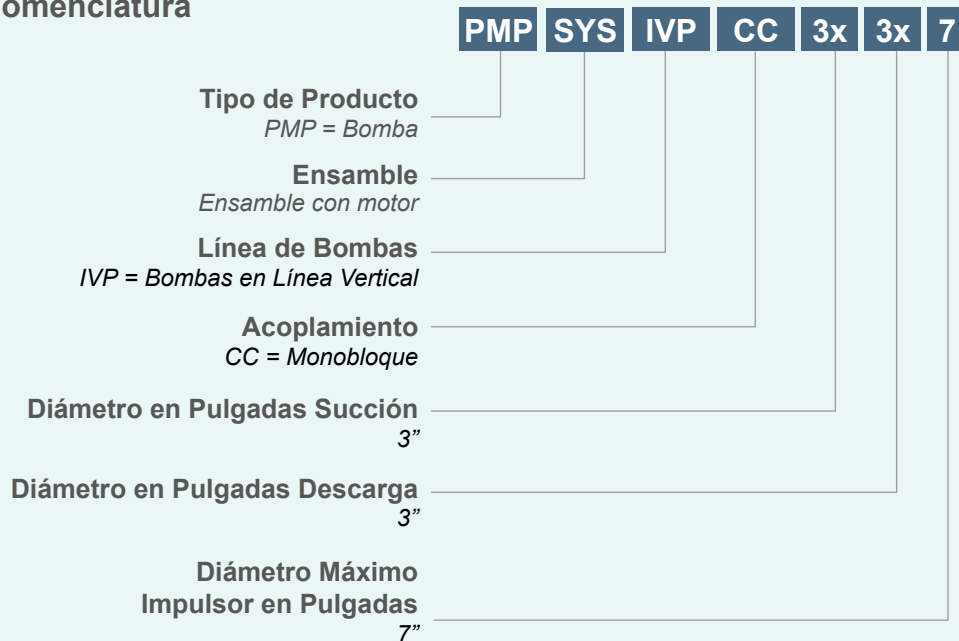
*mca = Metros columna de agua
**gpm = Galones por minuto

Beneficios:

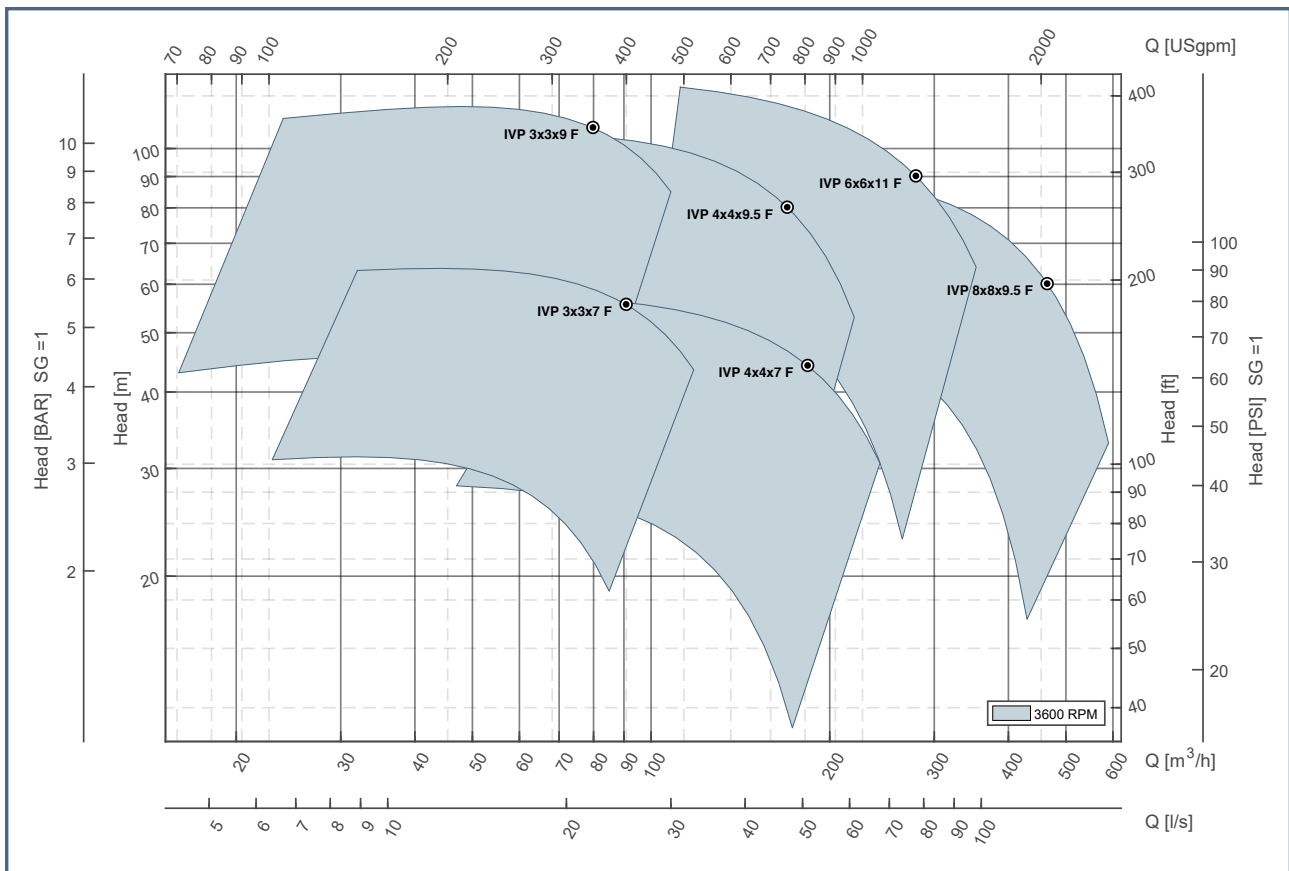
- Motores Eficiencia Premium NEMA ODP
- Facil instalación y mantenimiento

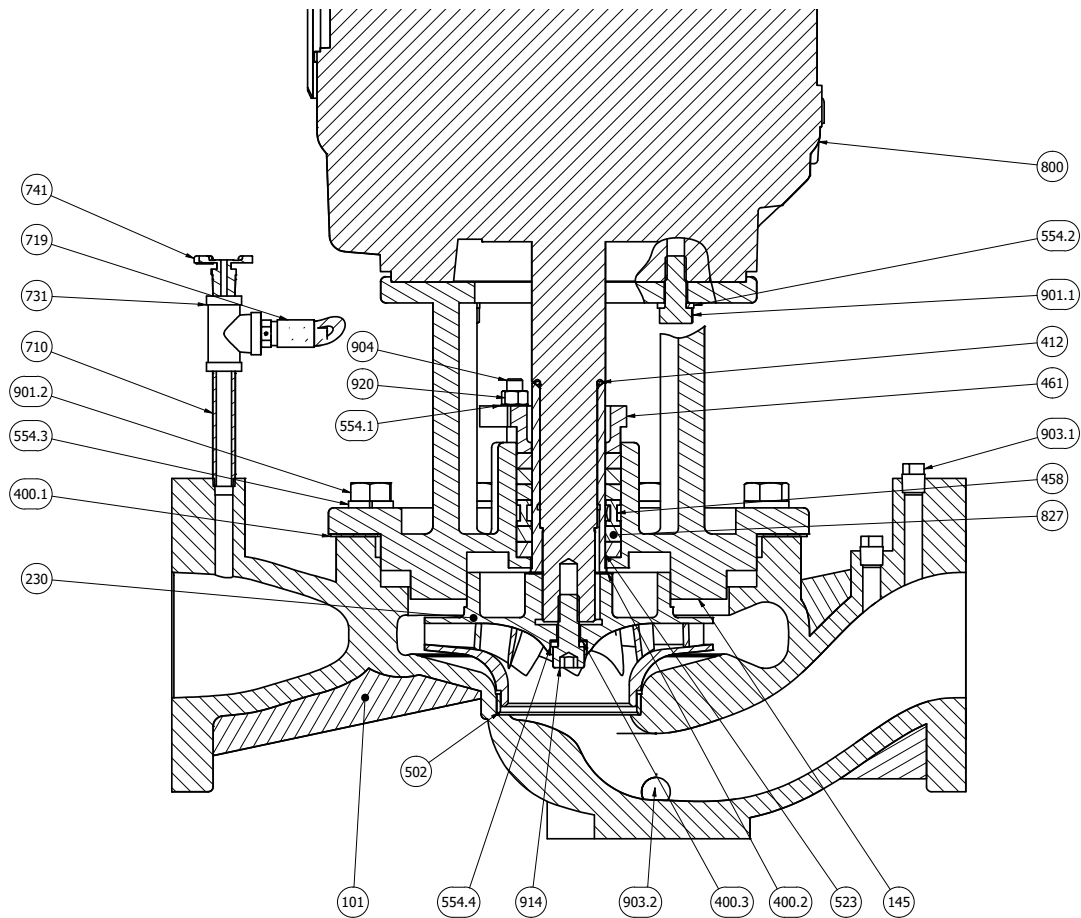


Nomenclatura



IVP Fire 60Hz





ITEM	CANT.	DESCRIPCIÓN	MATERIAL
101	1	CUERPO	HIERRO FUNDIDO ASTM A-48
145	1	ACOPLE	HIERRO FUNDIDO ASTM A-48
230	1	IMPULSOR	ACERO INOXIDABLE SS304
400.1	1	EMPAQUE	NON ASBESTOS
400.2	1	EMPAQUE	NON ASBESTOS
400.3	1	EMPAQUE	NON ASBESTOS
412	1	O-RING	BUNA-NITRILLO
827	5	CORDÓN	PTFE GRAFITO
458	1	ANILLO LINTERNA	BRONCE
461	1	PRESA ESTOPA	ACERO INOXIDABLE SS304
502	1	ANILLO DE FRICCIÓN	BRONCE
523	1	CAMISA	ACERO INOXIDABLE SS304
554.1	2	ARANDELA	ACERO AL CARBÓN
554.2	4	ARANDELA	ACERO AL CARBÓN

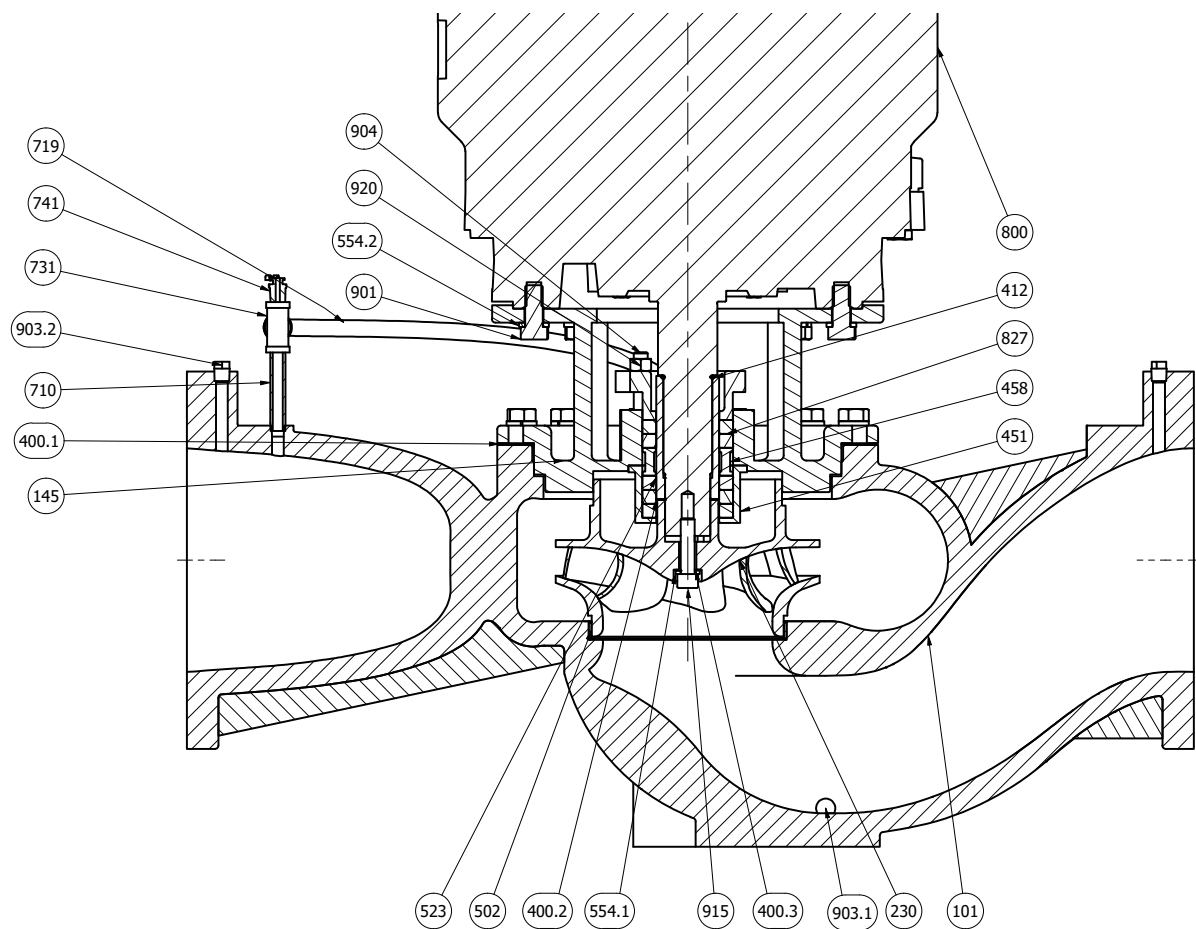
ITEM	CANT.	DESCRIPCIÓN	MATERIAL
554.3	8	ARANDELA	ACERO AL CARBÓN
554.4	1	ARANDELA	ACERO INOXIDABLE SS304
710	1	NIPLE	ACERO GALVANIZADO
719	1	MANGUERA	ACERO INOXIDABLE SS304
731	1	UNIÓN ROSCADA	ACERO GALVANIZADO
741	1	VÁLVULA	ACERO AL CARBÓN
800	1	MOTOR ELÉCTRICO	VER FICHA TÉCNICA DEL PROVEEDOR
901.1	4	TUERCA	ACERO AL CARBÓN
901.2	8	TUERCA	ACERO AL CARBÓN
903.1	3	TORNILLO	ACERO AL CARBÓN
903.2	1	TORNILLO	ACERO AL CARBÓN
904	2	TORNILLO	ACERO INOXIDABLE SS304
914	1	TORNILLO	ACERO INOXIDABLE SS304
920	2	TUERCA	ACERO INOXIDABLE SS304

Sección IVP

6X6X11 / 8X8X9,5

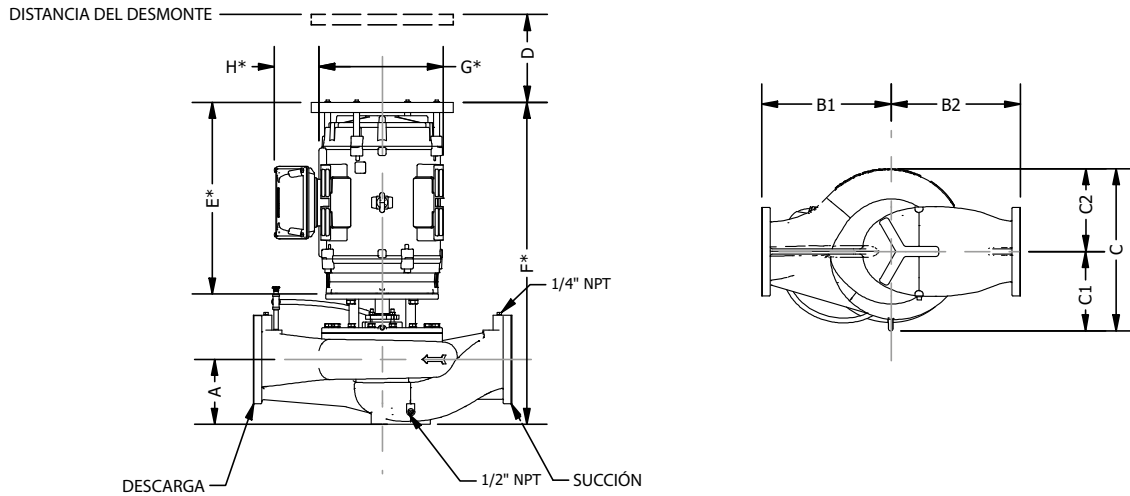


www.wdmpumps.com



ITEM	CANT.	DESCRIPCIÓN	MATERIAL
101	1	CUERPO	HIERRO FUNDIDO ASTM A-48
145	1	ACOPLE	HIERRO FUNDIDO ASTM A-48
230	1	IMPULSOR	ACERO INOXIDABLE SS304
400.1	1	EMPAQUE	NON ASBESTOS
400.2	1	EMPAQUE	NON ASBESTOS
400.3	1	EMPAQUE	NON ASBESTOS
412	1	O-RING	BUNA-NITRIL
451	1	CAJA EMPAQUETADURA	ACERO INOXIDABLE SS304
458	1	ANILLO LINTERNA	BRONCE
502	1	ANILLO DE FRICCIÓN	BRONCE
523	1	CAMISA	ACERO INOXIDABLE SS304
554.1	1	ARANDELA	ACERO INOXIDABLE SS304
554.2	20	ARANDELA	ACERO AL CARBÓN

ITEM	CANT.	DESCRIPCIÓN	MATERIAL
710	8	NIPL	ACERO GALVANIZADO
719	1	MAGUERA	ACERO INOXIDABLE SS304
731	1	UNIÓN ROSCADA	ACERO GALVANIZADO
741	1	VALVULA	ACERO AL CARBÓN
800	1	MOTOR ELÉCTRICO	VER FICHA TÉCNICA DEL PROVEEDOR
827	5	CORDÓN	PTFE GRAFITO
901	20	TORNILLO	ACERO AL CARBÓN
903.1	1	TAPÓN	ACERO GALVANIZADO
903.2	3	TAPÓN	ACERO GALVANIZADO
904	2	TORNILLO	ACERO INOXIDABLE SS304
915	1	TORNILLO	ACERO INOXIDABLE SS304
920	2	TUERCA	ACERO INOXIDABLE SS304
914	1	TORNILLO	ACERO INOXIDABLE SS304
920	2	TUERCA	ACERO INOXIDABLE SS304

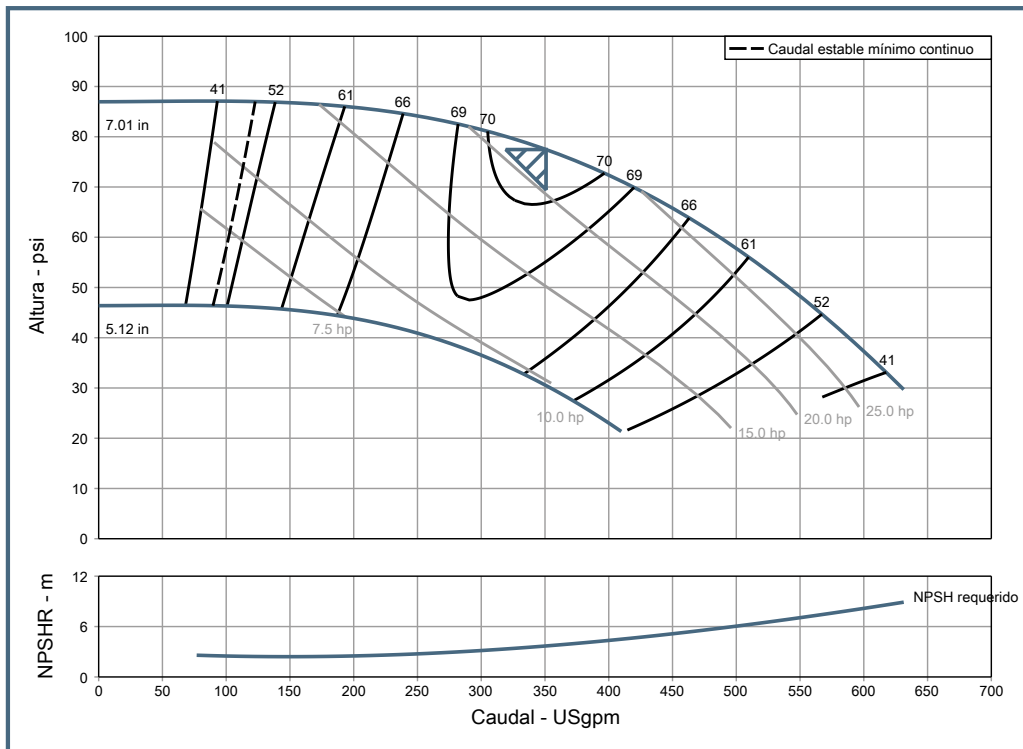


Dimensiones in (mm)													
Tamaño	Frame	A	B1	B2	C1/C2	C	D	E*	F*	G*	H*	Peso	Motor
3x3x7	213/5JP	4.87(124)	9.50(241)	9.50(241)	8.75(222)	17.5(444)	9(229)	17.37(441)	30.75(781)	10.43(265)	3(76)	143(64)	163(73)
3x3x7	256JP	4.87(124)	9.50(241)	9.50(241)	8.75(222)	17.5(444)	9(229)	22.68(576)	36.12(918)	12.50(317)	4.25(108)	143(64)	163(73)
3x3x7	254JP	4.87(124)	9.50(241)	9.50(241)	8.75(222)	17.5(444)	9(229)	18.18(462)	31.68(805)	12.43(316)	4.25(108)	143(64)	240(108)
3x3x7	254/6JP	4.87(124)	9.50(241)	9.50(241)	8.75(222)	17.5(444)	9(229)	19.87(505)	33.37(848)	12.50(317)	4.25(108)	143(64)	254(114)
3x3x7	284/6JP	4.87(124)	9.50(241)	9.50(241)	8.75(222)	17.5(444)	9(229)	21.81(554)	35.18(893)	13.31(338)	5.37(137)	143(64)	370(166)
3x3x9	213/5JP	5.31(135)	11.06(281)	11(279)	9.87(251)	19.75(502)	9(229)	17.37(441)	31.17(791)	10.43(265)	3(76)	155(70)	163(73)
3x3x9	256JP	5.31(135)	11.06(281)	11(279)	9.87(251)	19.75(502)	9(229)	22.68(576)	36.75(933)	12.50(317)	4.25(108)	155(70)	163(73)
3x3x9	254JP	5.31(135)	11.06(281)	11(279)	9.87(251)	19.75(502)	9(229)	18.18(462)	32.18(818)	12.43(316)	4.25(108)	155(70)	240(108)
3x3x9	254/6JP	5.31(135)	11.06(281)	11(279)	9.87(251)	19.75(502)	9(229)	19.87(505)	33.93(862)	12.50(317)	4.25(108)	155(70)	254(114)
3x3x9	284/6JP	5.31(135)	11.06(281)	11(279)	9.87(251)	19.75(502)	9(229)	21.81(554)	35.81(910)	13.31(338)	5.37(137)	155(70)	370(166)
3x3x9	324/6JP	5.31(135)	11.06(281)	11(279)	9.87(251)	19.75(502)	9(229)	23.81(605)	37.87(962)	14.75(375)	6.06(154)	155(70)	485(218)
4x4x7	256JP	7.31(186)	13.37(340)	13.18(335)	8.75(222)	17.50(444)	9(229)	22.68(576)	38.93(989)	12.50(317)	4.25(108)	225(101)	163(73)
4x4x7	254JP	7.31(186)	13.37(340)	13.18(335)	8.75(222)	17.50(444)	9(229)	18.18(460)	34.50(876)	12.43(316)	4.25(108)	225(101)	240(108)
4x4x7	254/6JP	7.31(186)	13.37(340)	13.18(335)	8.75(222)	17.50(444)	9(229)	19.87(505)	36.18(919)	12.50(317)	4.25(108)	225(101)	254(114)
4x4x7	284/6JP	7.31(186)	13.37(340)	13.18(335)	8.75(222)	17.50(444)	9(229)	21.81(554)	36.18(919)	13.31(338)	5.37(137)	225(101)	370(166)
4x4x9,5	284/6JP	7.06(179)	14.25(362)	14.25(362)	9.87(251)	19.75(502)	9(229)	21.81(554)	36.75(933)	13.31(338)	5.37(137)	252(113)	370(166)
4x4x9,5	324/6JP	7.06(179)	14.25(362)	14.25(362)	9.87(251)	19.75(502)	9(229)	23.81(605)	38.75(984)	14.75(375)	6.06(154)	252(113)	485(218)
6x6x11	284/6JP	8.06(205)	15.93(405)	16.06(408)	12.18(310)	24.37(619)	9(229)	21.81(554)	38(965)	13.31(338)	5.37(137)	375(168)	370(166)
6x6x11	324/6JP	8.06(205)	15.93(405)	16.06(408)	12.18(310)	24.37(619)	9(229)	21.81(554)	43.18(1097)	14.75(375)	6.06(154)	375(168)	485(218)
6x6x11	364/5JP	8.06(205)	15.93(405)	16.06(408)	12.18(310)	24.37(619)	9(229)	26.12(664)	45.50(1156)	17.87(454)	6.68(170)	375(168)	736(331)
6x6x11	404/5JP	8.06(205)	15.93(405)	16.06(408)	12.18(310)	24.37(619)	9(229)	29(737)	48.375(1228)	17.87(454)	6.68(170)	375(168)	869(391)
8x8x9,5	284-6JP	10.25(260)	17.93(456)	18.12(460)	10.7(272)	20.16(512)	6.50(165)	21.81(554)	41.18(1045)	13.91(353)	4.66(119)	526(236)	370(166)
8x8x9,5	324-6JP	10.25(260)	17.93(456)	18.12(460)	11.38(290)	21.24(540)	6.50(165)	23.81(605)	43.18(1097)	15.47(393)	5.50(140)	526(236)	485(218)
8x8x9,5	364-5JP	10.25(260)	17.93(456)	18.12(460)	12.18(310)	24.37(619)	6.50(165)	26.14(664)	45.5(1156)	18.19(462)	6.68(170)	526(236)	736(331)
8x8x9,5	404-5JP	10.25(260)	17.93(456)	18.12(460)	12.18(310)	24.37(619)	6.50(165)	29.14(740)	48.51(1232)	18.19(462)	6.68(170)	526(236)	869(391)

Características de la Bomba				
Tipo de bomba	Diseño		Impulsor	
Centrífuga	Monobloque		Cerrado	
Etapas	Sello mecánico		Temperatura del fluido	
1	EMPAQUETADURA, CORDÓN		300 ° F (150° C) Continua	
Modelo	Referencia	Ø Succión	Ø Descarga	
1	IVP 3x3x7F	51008056	3"	3"
2	IVP 3x3x7F	51008057	3"	3"
3	IVP 3x3x7F	51008082	3"	3"
4	IVP 3x3x7F	51008083	3"	3"
5	IVP 3X3X7F	51008084	3"	3"

Características del Motor				
Motor		Velocidad (rpm)	Frecuencia (Hz)	
Eléctrico		3.500 (nominal)	60	
Potencia (hp)	Fases	Voltaje (V)	Encerramiento	Frame
10	3	220/440	Bomba contraincendio ODP Listado UL	213/5JP
15	3	220/440	Bomba contraincendio ODP Listado UL	256JP
20	3	220/440	Bomba contraincendio ODP Listado UL	254JP
25	3	220/440	Bomba contraincendio ODP Listado UL	254/6JP
30	3	220/440	Bomba contraincendio ODP Listado UL	284/6JP

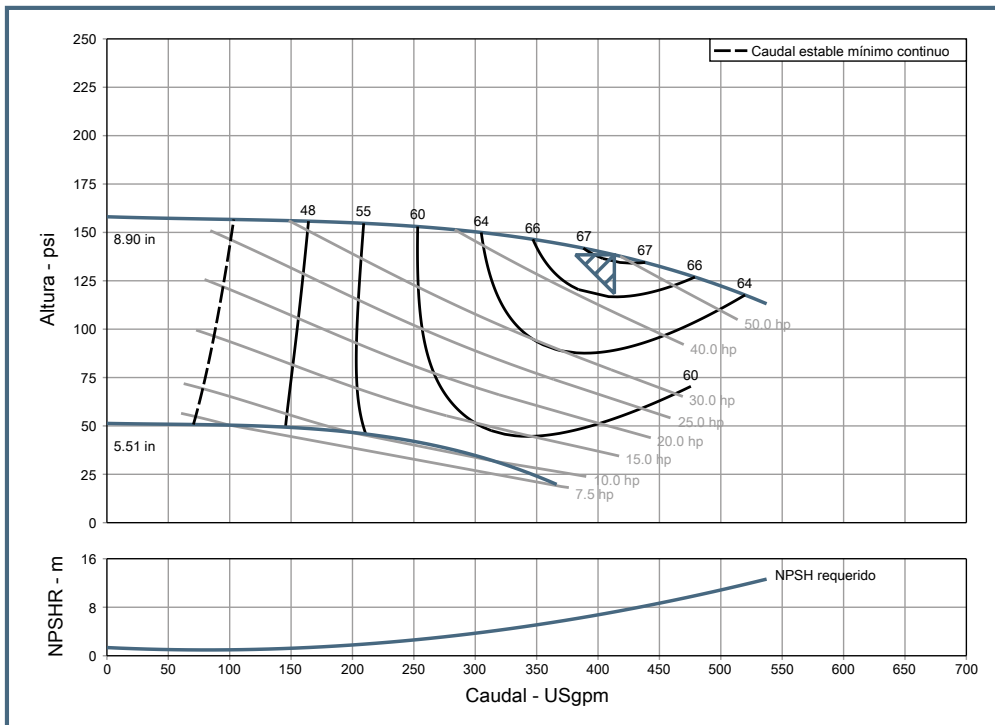
Curva de Rendimiento



Características de la Bomba				
Tipo de bomba	Diseño		Impulsor	
Centrífuga	Monobloque		Cerrado	
Etapas	Sello mecánico		Temperatura del fluido	
1	EMPAQUETADURA, CORDÓN		300 ° F (150° C) Continua	
Modelo	Referencia	Ø Succión	Ø Descarga	
1	IVP 3x3x9F	51008064	3"	3"
2	IVP 3x3x9F	51008065	3"	3"
3	IVP 3x3x9F	51008088	3"	3"
4	IVP 3x3x9F	51008089	3"	3"
5	IVP 3x3x9F	51008066	3"	3"
6	IVP 3x3x9F	51008140	3"	3"
7	IVP 3x3x9F	51008067	3"	3"

Características del Motor				
Motor		Velocidad (rpm)	Frecuencia (Hz)	
Eléctrico		3.500 (nominal)	60	
Potencia (hp)	Fases	Voltaje (V)	Encerramiento	Frame
10	3	220/440	Bomba contra incendio ODP Listado UL	213/5JP
15	3	220/440	Bomba contra incendio ODP Listado UL	256JP
20	3	220/440	Bomba contra incendio ODP Listado UL	254JP
25	3	220/440	Bomba contra incendio ODP Listado UL	254/6JP
30	3	220/440	Bomba contra incendio ODP Listado UL	284/6JP
40	3	220/440	Bomba contra incendio ODP Listado UL	284/6JP
50	3	220/440	Bomba contra incendio ODP Listado UL	324/6JP

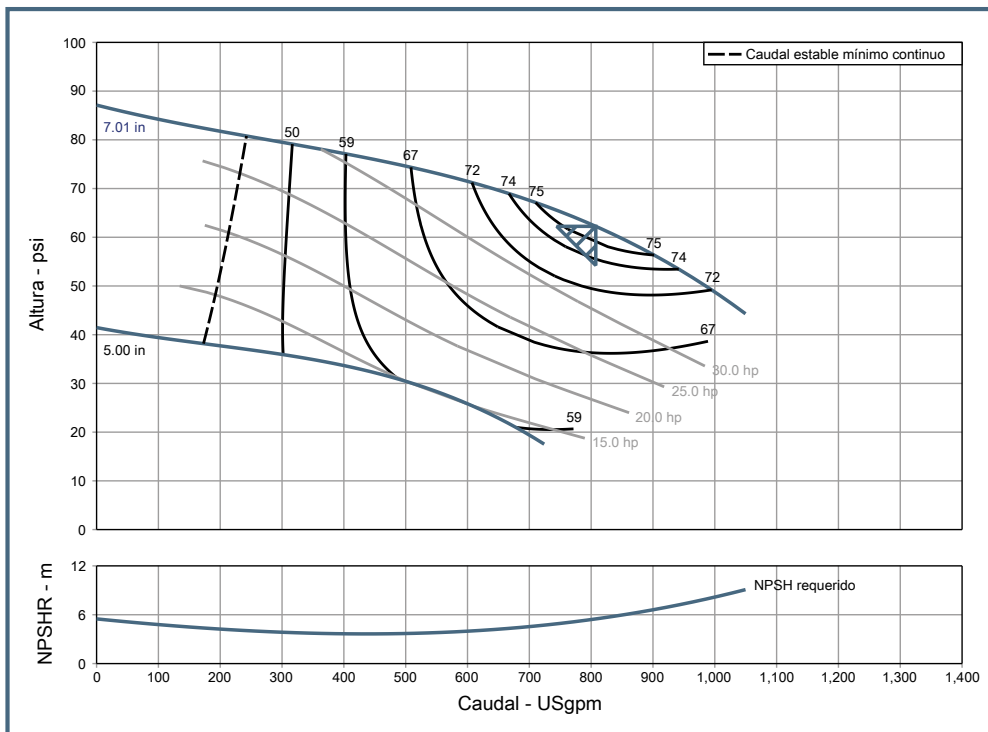
Curva de Rendimiento



Características de la Bomba				
Tipo de bomba	Diseño		Impulsor	
Centrífuga	Monobloque		Cerrado	
Etapas	Sello mecánico		Temperatura del fluido	
1	EMPAQUETADURA, CORDÓN		300 ° F (150° C) Continua	
Modelo	Referencia	Ø Succión	Ø Descarga	
1	IVP 4x4x7F	51008061	4"	
2	IVP 4x4x7F	51008085	4"	
3	IVP 4x4x7F	51008086	4"	
4	IVP 4x4x7F	51008062	4"	
5	IVP 4x4x7F	51008087	4"	

Características del Motor				
Motor		Velocidad (rpm)	Frecuencia (Hz)	
Eléctrico		3.550 (nominal)	60	
Potencia (hp)	Fases	Voltaje (V)	Encerramiento	Frame
15	3	220/440	Bomba contra incendio ODP Listado UL	256JP
20	3	220/440	Bomba contra incendio ODP Listado UL	254JP
25	3	220/440	Bomba contra incendio ODP Listado UL	254/6JP
30	3	220/440	Bomba contra incendio ODP Listado UL	284/6JP
40	3	220/440	Bomba contra incendio ODP Listado UL	284/6JP

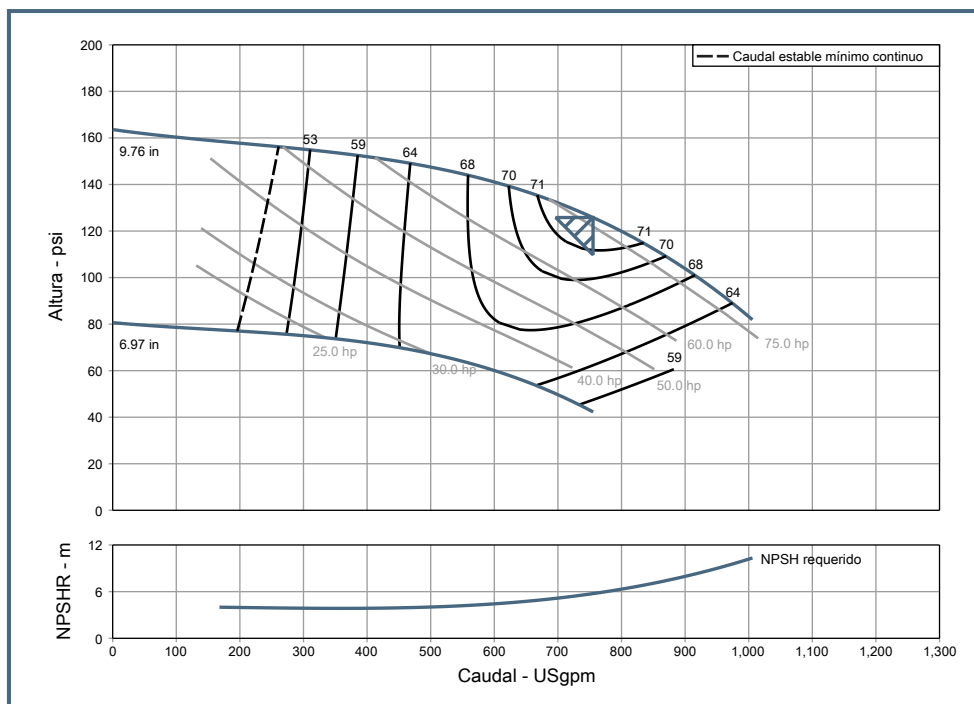
Curva de Rendimiento



Características de la Bomba				
Tipo de bomba	Diseño		Impulsor	
Centrífuga	Monobloque		Cerrado	
Etapas	Sello mecánico		Temperatura del fluido	
1	EMPAQUETADURA, CORDÓN		300 ° F (150° C) Continua	
Modelo	Referencia	Ø Succión	Ø Descarga	
1	IVP 4x4x9,5F	51008142	4"	
2	IVP 4x4x9,5F	51008143	4"	
3	IVP 4x4x9,5F	51008071	4"	
4	IVP 4x4x9,5F	51008144	4"	
5	IVP 4x4x9,5F	51008145	4"	

Características del Motor				
Motor		Velocidad (rpm)	Frecuencia (Hz)	
Eléctrico		3.500 (nominal)	60	
Potencia (hp)	Fases	Voltaje (V)	Encerramiento	Frame
30	3	220/440	Bomba contra incendio ODP Listado UL	284/6JP
40	3	220/440	Bomba contra incendio ODP Listado UL	284/6JP
50	3	220/440	Bomba contra incendio ODP Listado UL	324/6JP
60	3	220/440	Bomba contra incendio ODP Listado UL	324/6JP
75	3	220/440	Bomba contra incendio ODP Listado UL	364/5JP

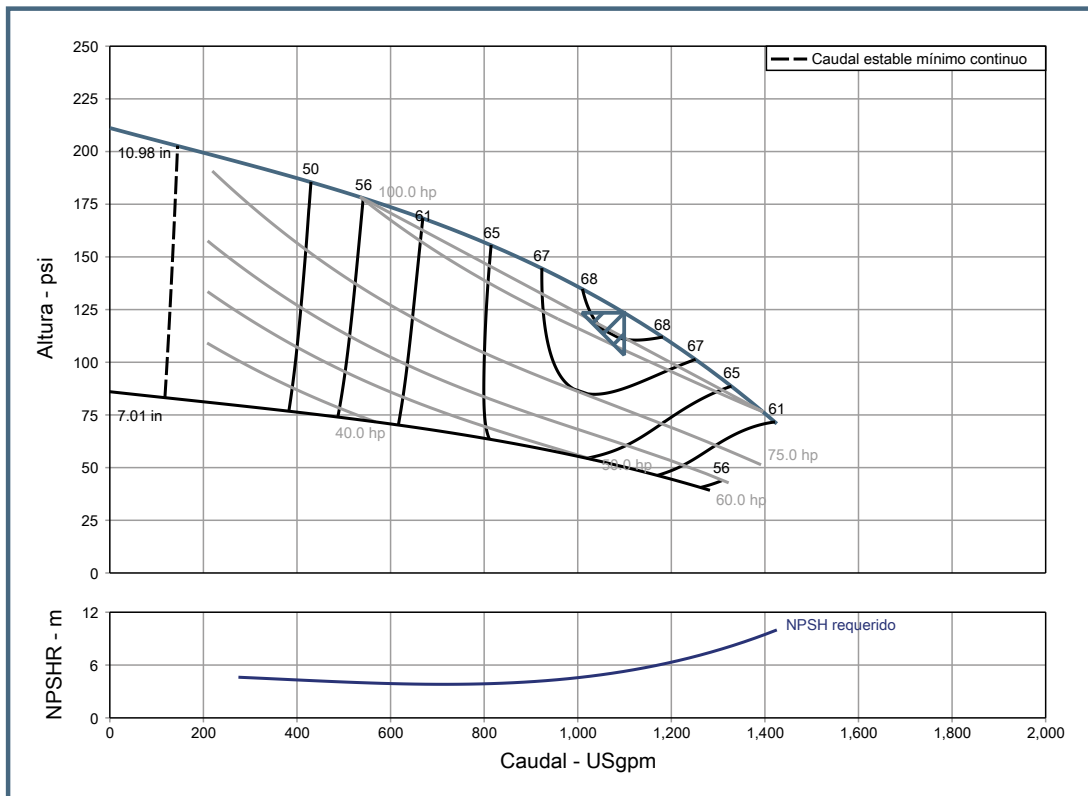
Curva de Rendimiento



Características de la Bomba				
Tipo de bomba	Diseño		Impulsor	
Centrífuga	Monobloque		Cerrado	
Etapas	Sello mecánico		Temperatura del fluido	
1	EMPAQUETADURA, CORDÓN		300 ° F (150° C) Continua	
Modelo	Referencia	Ø Succión	Ø Descarga	
1	IVP 6x6x11F	51008079	6"	6"
2	IVP 6x6x11F	51008149	6"	6"
3	IVP 6x6x11F	51008080	6"	6"
4	IVP 6x6x11F	51008150	6"	6"
5	IVP 6x6x11F	51008151	6"	6"

Características del Motor				
Motor		Velocidad (rpm)	Frecuencia (Hz)	
Eléctrico		3.550 (nominal)	60	
Potencia (hp)	Fases	Voltaje (V)	Encerramiento	Frame
50	3	220/440	Bomba contra incendio ODP Listado UL	324/6JP
60	3	220/440	Bomba contra incendio ODP Listado UL	324/6JP
75	3	220/440	Bomba contra incendio ODP Listado UL	364/5JP
100	3	220/440	Bomba contra incendio ODP Listado UL	404/5JP
125	3	220/440	Bomba contra incendio ODP Listado UL	404/5JP

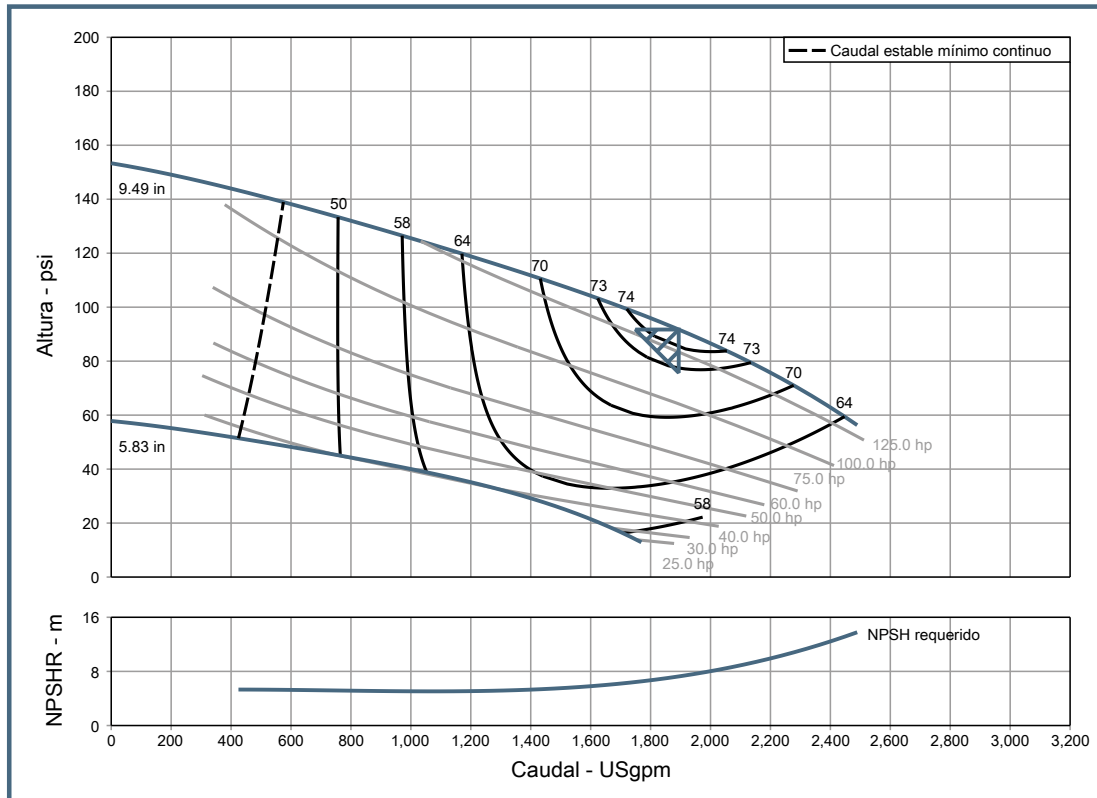
Curva de Rendimiento



Características de la Bomba			
Tipo de bomba	Diseño		Impulsor
Centrífuga	Monobloque		Cerrado
Etapas	Sello mecánico		Temperatura del fluido
1	EMPAQUETADURA, CORDÓN		300 ° F (150° C) Continua
Modelo	Referencia	Ø Succión	Ø Descarga
1	IVP 8x8x9.5F	51008072	8"
2	IVP 8x8x9.5F	51008073	8"
3	IVP 8x8x9,5 F	51008074	8"
4	IVP 8x8x9,5 F	51008075	8"
5	IVP 8x8x9,5 F	51008146	8"
6	IVP 8x8x9,5 F	51008147	8"

Características del Motor				
Motor		Velocidad (rpm)	Frecuencia (Hz)	
Eléctrico		3.550 (nominal)	60	
Potencia (hp)	Fases	Voltaje (V)	Encerramiento	Frame
40	3	220/440	Bomba contra incendio ODP Listado UL	284/6JP
50	3	220/440	Bomba contra incendio ODP Listado UL	324/6JP
60	3	220/440	Bomba contra incendio ODP Listado UL	324/6JP
75	3	220/440	Bomba contra incendio ODP Listado UL	364/5JP
100	3	220/440	Bomba contra incendio ODP Listado UL	404/5JP
125	3	220/440	Bomba contra incendio ODP Listado UL	404/5JP

Curva de Rendimiento



www.wdmpumps.com



■ www.wdmpumps.com

VERSIÓN	1
FECHA	26/06/24