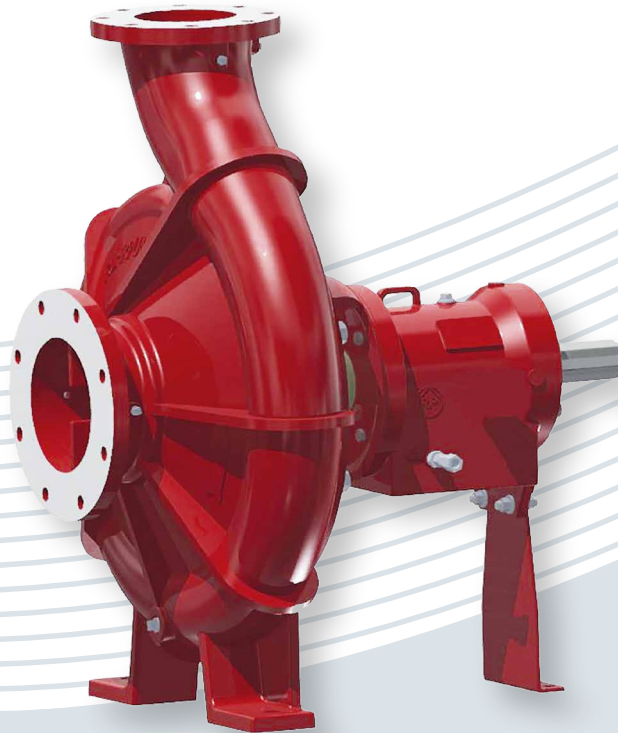


WDM[®]

PUMPS

IRPX

End Suction Process Pump
Linea de Bombas de
Succión final para procesos
Eje Libre
Bare shaft



- Caudales hasta 4961 GPM
- Bridas descarga hasta 200 mm (8")
- Motores hasta 400 HP

- Impulsor en Fundición Gris
- Temperatura hasta 300° C
- Frecuencia 60 Hz

- Cuerpo en Hierro Fundido
- Cordón Prensa Estopa



Technical Book

Bombas IRPX (60Hz)

WDM PUMPS



www.wdmpumps.com

WDM PUMPS

WDM Pumps se ha desarrollado como fabricante internacional de bombas y sistemas para manejo de agua al cumplir y superar las expectativas de sus clientes.

Consolidando una tradición y experiencia de más de 60 años, WDM Pumps funde y fabrica bombas eléctricas y a combustión de alta calidad para las diversas aplicaciones comerciales e industriales. Nuestro continuo crecimiento está basado en el compromiso con los altos estándares para un eficiente diseño y desarrollo de producto, producción, ventas y servicio al cliente.

Nuestros clientes confían en nuestro equipo de talla mundial de profesionales experimentados, técnicos y especialistas en aplicaciones de producto.

WDM ofrece productos de bombeo y equipos relacionados para una amplia variedad de aplicaciones. WDM Pumps fabrica y distribuye bombas centrífugas en monobloque y acople universal en las líneas: Alta y Mediana Presión, Autocebantes, Caracol, Periféricas, Jet, Servicio General, Servicio Industrial, Sumergibles Aguas Negras, de Pozo Profundo, verticales en línea, contraincendios con motor listado UL/FM, verticales y horizontales Multi-etapa, ANSI y de turbina vertical.

Las plantas de WDM Pumps están estratégicamente ubicadas en toda América con sus oficinas localizadas en USA, México, Guatemala, Panamá, Colombia, Ecuador, Perú, Chile, Argentina y Brasil.





Otras fábricas

- Estados Unidos
- México
- Guatemala
- Panamá
- Colombia
- Ecuador
- Perú
- Brasil
- Chile
- Argentina

ÍNDICE



Familia de Bombas		Contenido	Pág.
Línea IRPX	IRPX	Seccional	6
		Dimensiones	7
		Curvas de Rendimiento	8-9



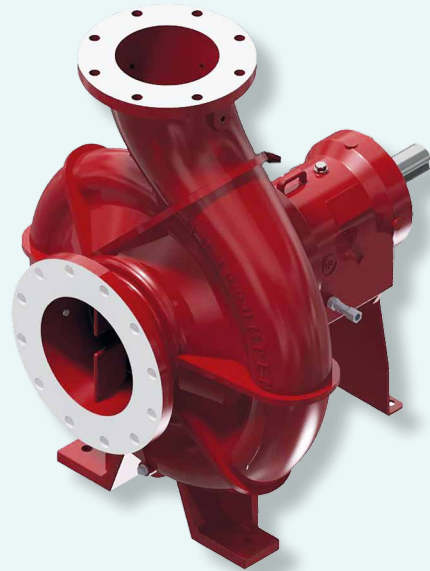
Bombas Línea IRPX Eje Libre

Características:

- Bombas centrífugas de construcción eje libre
- Impulsores cerrados en fundición gris
- Succión hasta 250 mm (10") y descarga hasta 200 mm (8")
- Presión: hasta de 115 mca*
- Caudal: hasta de 4961 gpm**
- Cordón prensa estopa

*mca = Metros columna de agua

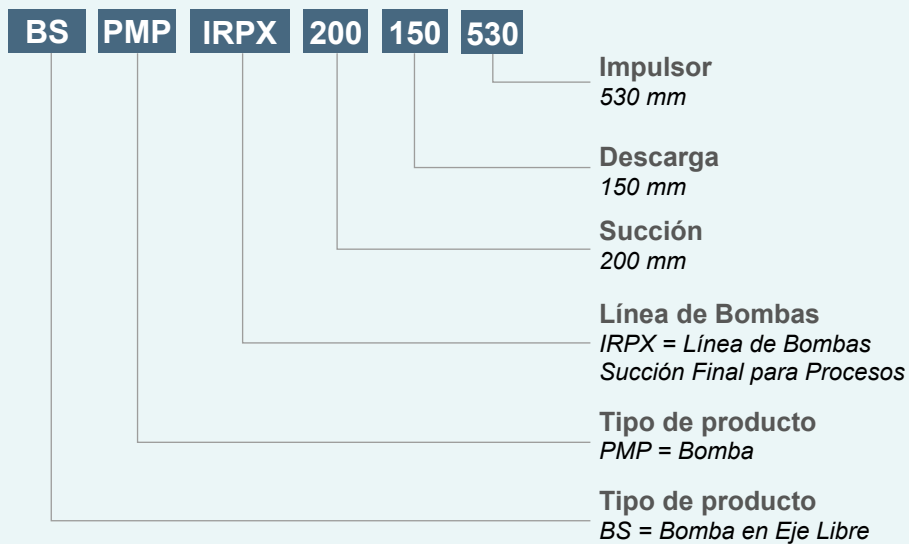
** gpm = Galones por minuto

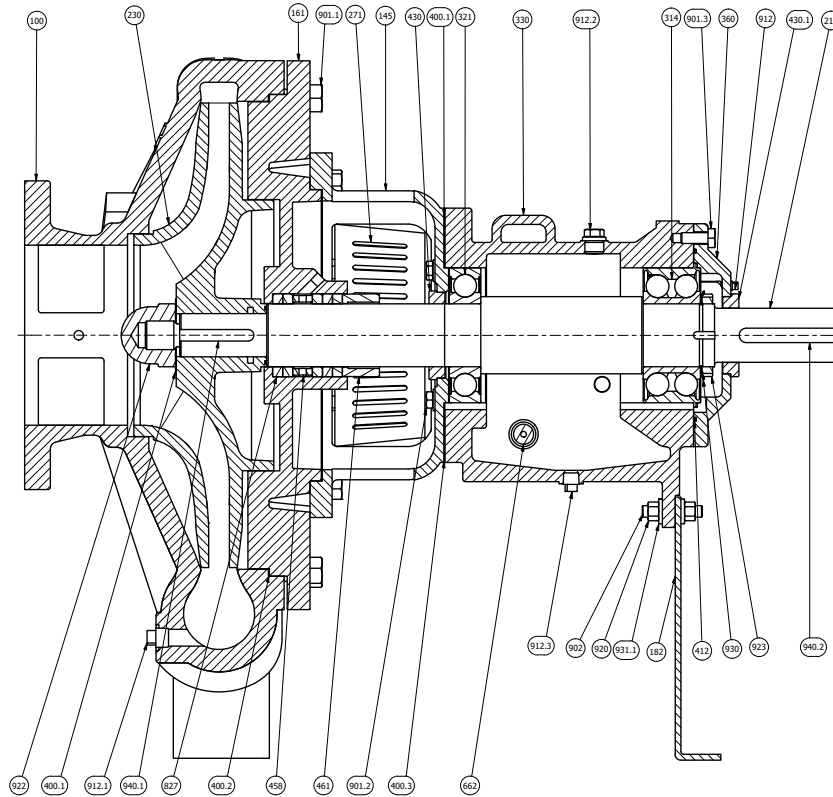


Beneficios

- Línea de bombas de succión final para procesos
- Fácil instalación y mantenimiento
- Refrigeración de rodamientos por aceite

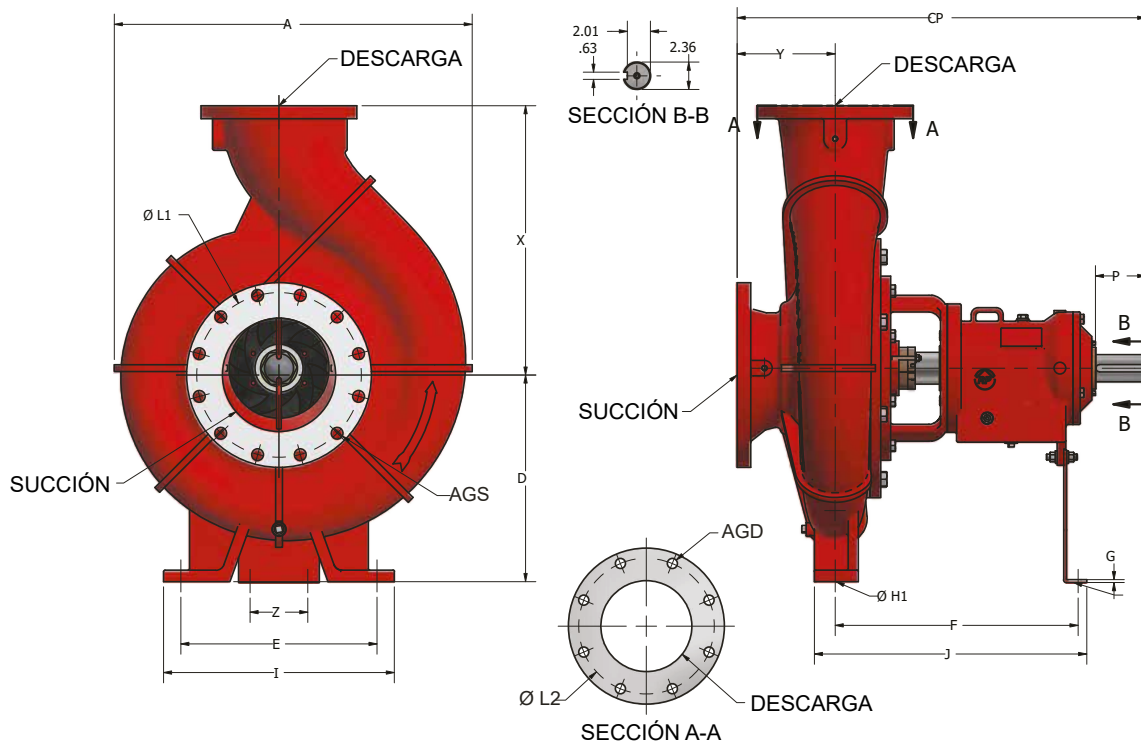
Nomenclatura:





ITEM	CANT	DESCRIPCIÓN	MATERIAL
100	1	CUERPO	HIERRO FUNDIDO ASTM A-48
145	1	ADAPTADOR	HIERRO FUNDIDO ASTM A-48
161	1	ACOPLE	HIERRO FUNDIDO ASTM A-48
182	1	PATA	ACERO AL CARBÓN
210	1	EJE	ACERO
230	1	IMPULSOR	HIERRO FUNDIDO ASTM A-48
271	2	GUARDA EJE	ACERO AL CARBÓN
314	1	RODAMIENTO	ACERO AL CARBÓN
321	1	RODAMIENTO	ACERO AL CARBÓN
330	1	PEDESTAL	HIERRO FUNDIDO ASTM A-48
360	1	TAPA DEL PEDESTAL	HIERRO FUNDIDO ASTM A-48
400.1	1	EMPAQUE	NON ASBESTOS
400.2	1	EMPAQUE	NON ASBESTOS
400.3	1	EMPAQUE	NON ASBESTOS
430.1	1	EMPAQUE	NON ASBESTOS
430.2	1	EMPAQUE	NON ASBESTOS
458	2	ANILLO LINTERNA	BRONCE

ITEM	CANT	DESCRIPCIÓN	MATERIAL
461	2	PRENSA ESTOPA	ACERO INOXIDABLE SS304
638	1	NO APLICA	NO APLICA
639	1	NO APLICA	NO APLICA
662	1	NO APLICA	NO APLICA
827	5	CORDÓN	PTFE GRAFITO
901.1	8	TORNILLO	ACERO AL CARBÓN
901.2	4	TORNILLO	ACERO AL CARBÓN
901.3	3	TORNILLO	ACERO AL CARBÓN
912.1	1	TAPÓN	ACERO GALVANIZADO
912.2	1	TAPÓN	ACERO GALVANIZADO
912.3	1	TAPÓN	ACERO GALVANIZADO
922	1	TUERCA DEL IMPULSOR	HIERRO FUNDIDO ASTM A-48
923	1	TUERCA DEL RODAMIENTO	ACERO AL CARBÓN
931	1	ARANDELA DE SEGURIDAD	ACERO AL CARBÓN
932	1	ANILLO SEEGER	ACERO AL CARBÓN
940.1	1	CUÑA	ACERO AL CARBÓN
940.2	1	CUÑA	ACERO AL CARBÓN



Dimensiones in (pulgadas)

Modelo	A	DESC.	ØL1	X	SUC	AGS	D	Z	E	I
IRPX 250X200X480	31	7.87	14.28	23.34	9.81	12XØ1	17.91	5	17	20
IRPX 200X150X530	31	5.9	11.76	21.5	7.87	8XØ7/8	18.5	5	18.5	21.3

Dimensiones in (pulgadas)

Modelo	AGD	ØL2	Y	CP	P	ØH1	ØH21	G	F	J
IRPX 250X200X480	8XØ7/8	11.76	8.5	35.4	4.3	2X7/8	2X3/4	0.25	21.06	23.61
IRPX 200X150X530	8XØ7/8	9.5	8.5	35.4	4.3	2X7/8	2X3/4	0.25	21.06	23.61

Bombas IRPX

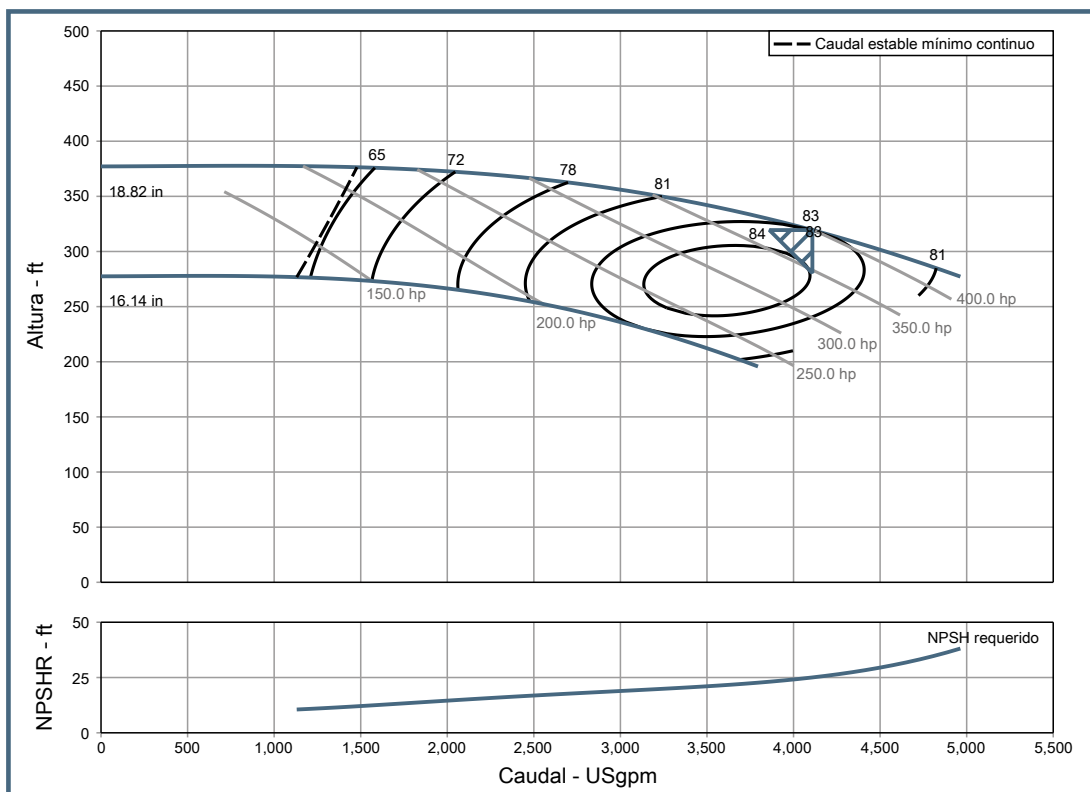
IRPX 250-200-480



www.wdmpumps.com

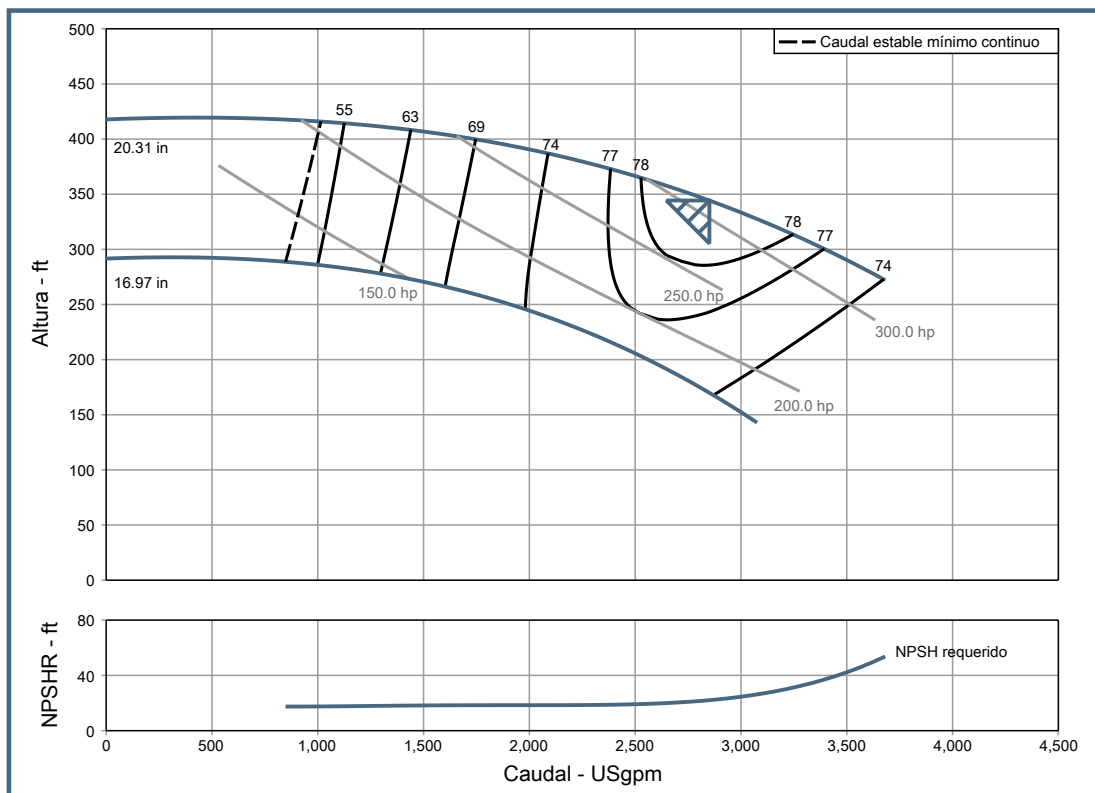
Características de la Bomba					
Tipo de bomba	Diseño		Impulsor		
Centrífuga	Eje Libre		Semiabierto y balanceado ISO G6.3		
Etapas	Sello mecánico		Temperatura del fluido		
1	EMPAQUETADURA, CORDÓN		572° F (300° C) Continua		
Modelo	Referencia	Ø Succión	Ø Descarga	Impulsor	Velocidad
BS PMP IRPX 250-200-480	24016952	250 mm	200 mm	18,82"	1775 rpm

Curva de Rendimiento



Características de la Bomba					
Tipo de bomba	Diseño		Impulsor		
Centrífuga	Eje Libre		Semiabierto y balanceado ISO G6.3		
Etapas	Sello mecánico		Temperatura del fluido		
1	EMPAQUETADURA, CORDÓN		572° F (300° C) Continua		
Modelo	Referencia	Ø Succión	Ø Descarga	Impulsor	Velocidad
BS PMP IRPX 200-150-530	24016951	200 mm	150 mm	20.31"	1775 rpm

Curva de Rendimiento



www.wdmpumps.com



■ www.wdmpumps.com

VERSIÓN	1
FECHA	11/04/24