

WDM[®]

PUMPS



Monobloque
Motor Eléctrico

- Caudales hasta 95 GPM
- Succión y descarga hasta 1 1/2" x 1 1/2"
- Motores eléctricos monofásicos y trifásicos con potencias desde 1/4 HP hasta 3,0 HP
- Bombas centrífugas de construcción monobloque
- Impulsores cerrados en plástico



Technical Book

Bombas Caracol

WDM PUMPS



www.wdmpumps.com

WDM PUMPS

WDM Pumps se ha desarrollado como fabricante internacional de bombas y sistemas para manejo de agua al cumplir y superar las expectativas de sus clientes.

Consolidando una tradición y experiencia de más de 60 años, WDM Pumps funde y fabrica bombas eléctricas y a combustión de alta calidad para las diversas aplicaciones comerciales e industriales. Nuestro continuo crecimiento está basado en el compromiso con los altos estándares para un eficiente diseño y desarrollo de producto, producción, ventas y servicio al cliente.

Nuestros clientes confían en nuestro equipo de talla mundial de profesionales experimentados, técnicos y especialistas en aplicaciones de producto.

WDM ofrece productos de bombeo y equipos relacionados para una amplia variedad de aplicaciones. WDM Pumps fabrica y distribuye bombas centrifugas en monobloque y acople universal en las líneas: Alta y Mediana Presión, Autocebantes, Caracol, Periféricas, Jet, Servicio General, Servicio Industrial, Sumergibles Aguas Negras, de Pozo Profundo, verticales en línea, contraincendios con motor listado UL/FM, verticales y horizontales Multi-etapa, ANSI y de turbina vertical.

Las plantas de WDM Pumps están estratégicamente ubicadas en toda América con sus oficinas localizadas en USA, México, Guatemala, Panamá, Colombia, Ecuador, Perú, Chile, Argentina y Brasil.





Otras fábricas

- Estados Unidos
- México
- Guatemala
- Panamá
- Colombia
- Ecuador
- Perú
- Brasil
- Chile
- Argentina

ÍNDICE



Familia de Bombas		Contenido	Pág.
Bombas Caracol	CE	Cuadros de Selección	6
	DE	Seccionales	7
	EE	Dimensiones	8
	FE	Curvas de Rendimiento	9-14



Bombas Caracol Monobloque con Motor Eléctrico

Características:

- Bombas centrífugas de construcción monobloque.
- Impulsores cerrados en plástico.
- Succión y descarga hasta 1 1/2" x 1 1/2"
- Motores eléctricos monofásicos y trifásicos con potencias desde 1/4 HP hasta 3,0 HP.
- Presión hasta de 37 mca
- Caudal hasta de 95 gpm

Beneficios:

- Rápida entrega.
- Fácil configuración e instalación.
- Bajo y fácil mantenimiento.
- Larga vida útil.
- Variedad de tamaños.



Nomenclatura:

C E **2** **10** **-1** **C E**

D
E
F

Marca de motor

Fases

1= Monofasico

Potencia (HP)

10= 1 HP

Diámetro de descarga

Tipo

E= Motor Eléctrico

Familia

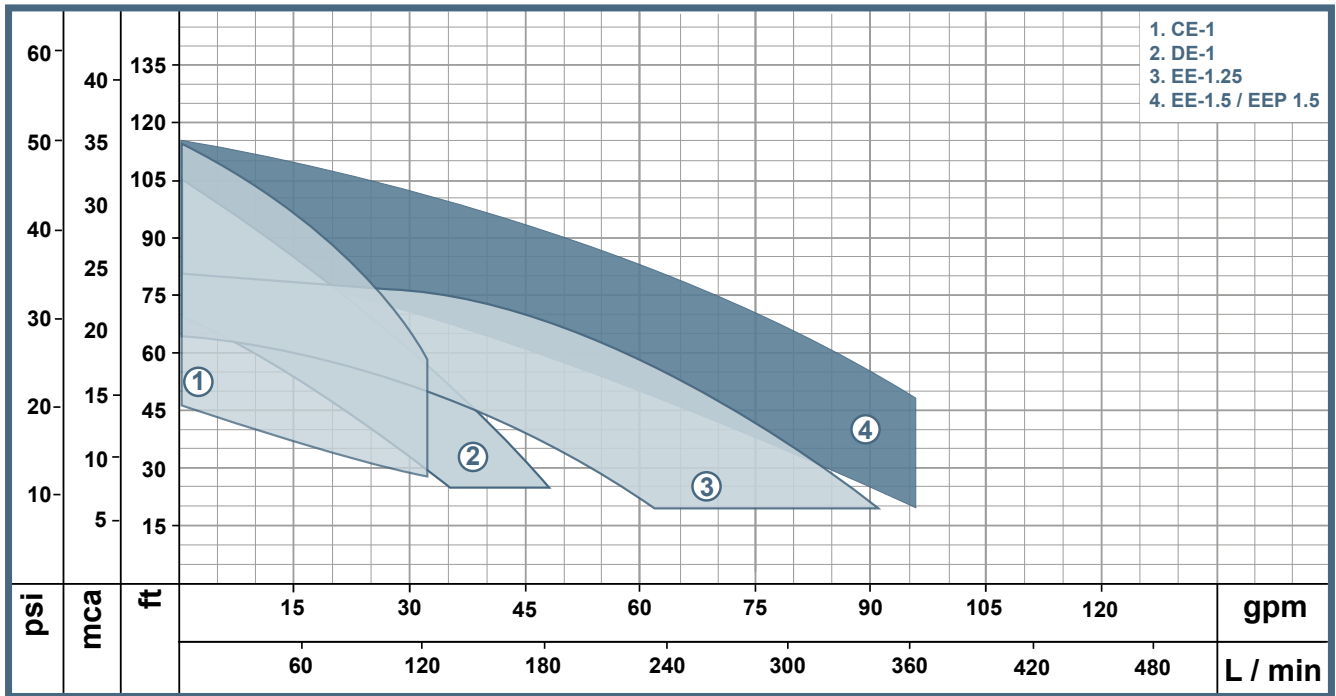
C/ D / E / F= Bombas Caracol

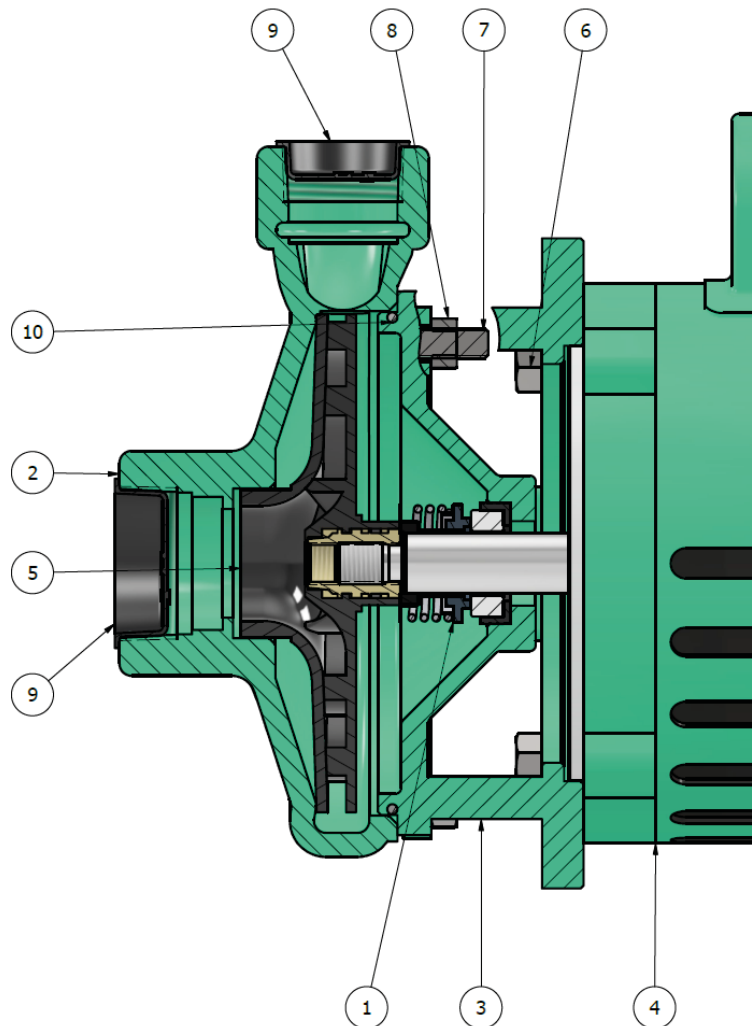
Cuadros de Selección
CE 1 / DE 1
EE 1.25 / EE1.5
Bombas Caracol
Monobloque



www.wdmpumps.com

2 polos (3600 rpm)





ITEM	CANT.	DESCRIPCIÓN	MATERIAL
1	1	SELLO MECÁNICO	CARBÓN/ CERÁMICA/BUNA *
2	1	CUERPO	HIERRO FUNDIDO ASTM A-48 **
3	1	ACOPLE	HIERRO FUNDIDO ASTM A-48 **
4	1	MOTOR	CONSULTAR FICHA TÉCNICA PROVEEDOR
5	1	IMPULSOR	NORYL

ITEM	CANT.	DESCRIPCIÓN	MATERIAL
6	4	TORNILLO	ACERO AL CARBÓN
7	4	TORNILLO	ACERO AL CARBÓN
8	4	TUERCA	ACERO AL CARBÓN
9	1	TAPA	PLÁSTICO
10	1	ANILLO "O"	BUNA-NITRILO

*Validar en ficha bombas con sellos especial en viton y otros materiales.

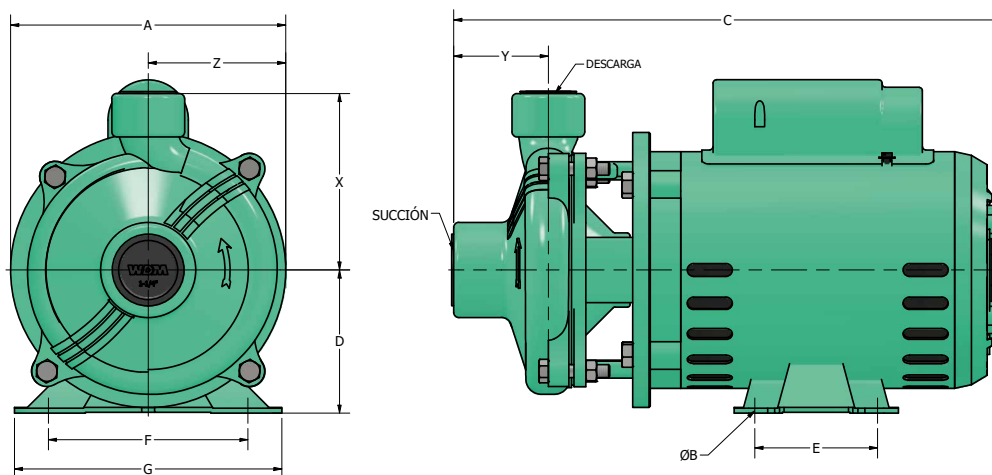
** Para la línea EEP el material del cuerpo y acople es nylon reforzado.

Dimensiones CE Series

Bombas Caracol
Monobloque



www.wdmpumps.com

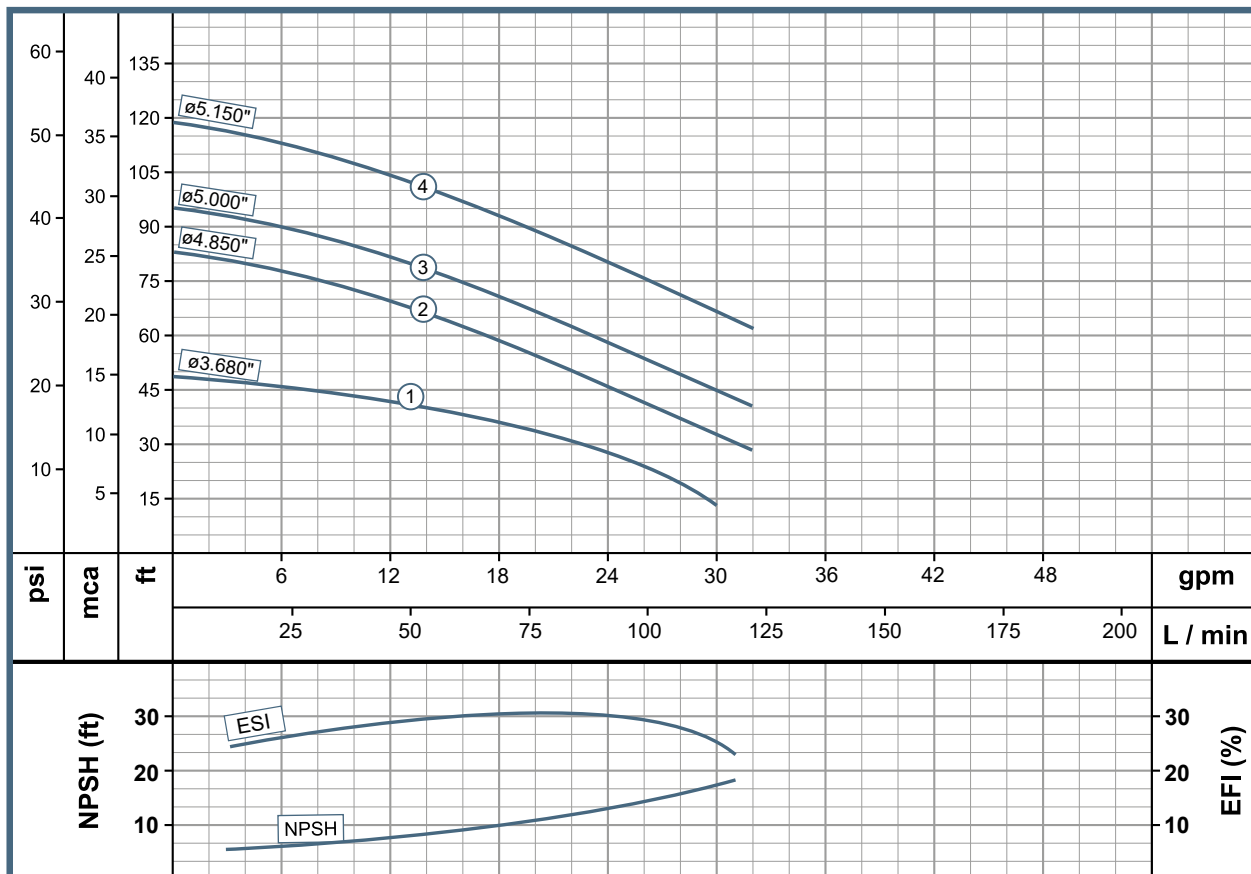


Dimensiones (in)													
MODELO	Ref.	Succión	Desc	A	B	C	D	E	F	G	Y	X	Z
CE 1 2-1	1A0074	1" NPT	1" NPT	121	9	318	89	70	108	156	51	89	60,5
CE 1 5-1	1A0013	1 1/4" NPT	1" NPT	121	9	335	89	70	108	156	58	110	60,5
CE 1 7-1	1A0014	1 1/4" NPT	1" NPT	121	9	340	89	70	108	156	58	110	60,5
CE 1 10-1	1A0015	1 1/4" NPT	1" NPT	121	9	361	89	70	108	156	58	110	60,5
DE 1 5-1	1A0077	1 1/4" NPT	1" NPT	121	9	335	89	70	108	156	58	110	60,5
DE 1 7-1	1A0078	1 1/4" NPT	1" NPT	121	9	340	89	70	108	156	58	110	60,5
DE 1 10-1	1A0079	1 1/4" NPT	1" NPT	121	9	361	89	70	108	156	58	110	60,5
DE 1 10	1A0089	1 1/4" NPT	1" NPT	121	9	361	89	70	108	156	58	110	60,5
DE 1 15-1	1A0088	1 1/4" NPT	1" NPT	145	9	375	89	70	124	166	59	110	72,5
DE 1 15	1A0090	1 1/4" NPT	1" NPT	145	9	375	89	70	124	166	59	110	72,5
EE 1.25 5-1	1A0081	1 1/4" NPT	1 1/4" NPT	121	9	327	89	70	108	156	54	118	60,5
EE 1.25 7-1	1A0082	1 1/4" NPT	1 1/4" NPT	121	9	337	89	70	108	156	54	118	60,5
EE 1.5 10-1	1A0083	1 1/2" NPT	1 1/2" NPT	121	9	358	89	70	108	156	54	117	60,5
EE 1.5 10	1A0093	1 1/2" NPT	1 1/2" NPT	121	9	326	89	70	108	156	54	118	60,5
EE 1.5 15-1	1A0084	1 1/2" NPT	1 1/2" NPT	145	9	379	89	70	124	166	54	117	72,5
EE 1.5 15	1A0094	1 1/2" NPT	1 1/2" NPT	145	9	367	89	70	124	166	54	118	72,5
EE 1.5 20-1	1A0085	1 1/2" NPT	1 1/2" NPT	145	9	387	89	70	124	166	54	117	72,5
EE 1.5 20	1A0095	1 1/2" NPT	1 1/2" NPT	145	9	397	89	70	124	166	54	118	72,5
EEP 1.5 10-1	1A0083P	1 1/2" NPT	1 1/2" NPT	121	9	358	89	70	108	156	54	117	60,5
EEP 1.5 15-1	1A0084P	1 1/2" NPT	1 1/2" NPT	145	9	379	89	70	124	166	54	117	72,5
EEP 1.5 20-1	1A0085P	1 1/2" NPT	1 1/2" NPT	145	9	387	89	70	124	166	54	117	72,5
EEP 1.5 10-1	1A0083PV	1 1/2" NPT	1 1/2" NPT	121	9	358	89	70	108	156	54	117	60,5
EEP 1.5 15-1	1A0084PV	1 1/2" NPT	1 1/2" NPT	145	9	379	89	70	124	166	54	117	72,5
EEP 1.5 20-1	1A0085PV	1 1/2" NPT	1 1/2" NPT	145	9	387	89	70	124	166	54	117	72,5
FE 1 15-1	1A0040	1 1/4" NPT	1" NPT	145	9	375	89	70	124	166	59	110	72,5
FE 1 15	1A0046	1 1/4" NPT	1" NPT	145	9	370	89	70	124	166	59	110	72,5
FE 1 20-1	1A0041	1 1/4" NPT	1" NPT	145	9	390	89	70	124	166	59	110	72,5
FE 1 20	1A0047	1 1/4" NPT	1" NPT	145	9	400	89	70	124	166	59	110	72,5
FE 1 30-1	1A0048	1 1/4" NPT	1" NPT	145	9	394	89	70	124	166	59	110	72,5
FE 1 30	1A0049	1 1/4" NPT	1" NPT	145	9	410	89	70	124	166	59	110	72,5

Características de la Bomba					
Tipo de bomba	Diseño		Impulsor		
Centrífuga	Monobloque		Cerrado		
Etapas	Sello mecánico		Temperatura de fluido		
1	5/8" TIPO 6"		158 ° F (70° C)		
Modelo	Referencia	Ø Succión	Ø Descarga	Ø Impulsor	
1	CE 1 2-1	1A0074	1" NPT	3.68 in	
2	CE 1 5-1	1A0013	1 1/4" NPT	4.85 in	
3	CE 1 7-1	1A0014	1 1/4" NPT	5.00 in	
4	CE 1 10-1	1A0015	1 1/4" NPT	5.15 in	

Características del Motor			
Motor		Velocidad (rpm)	Frecuencia (Hz)
Electrico		3.600 (nominal)	60
Potencia (hp)	Fase	Voltaje (V)	Encerramiento
0,25	1	110/220	ODP
0,5	1	110/220	ODP
0,75	1	110/220	ODP
1	1	110/220	ODP

Curva de Rendimiento



Bombas Caracol

DE 1

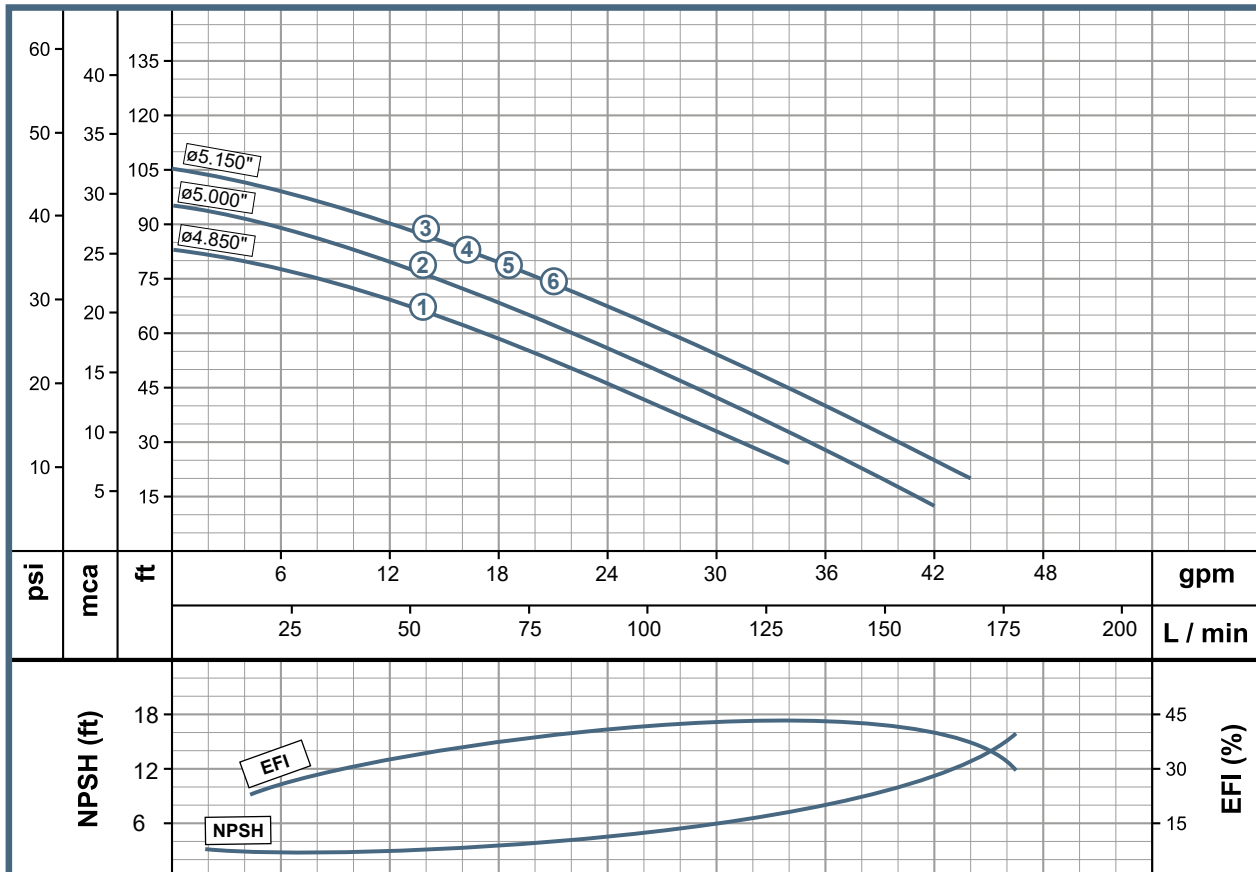


www.wdmpumps.com

Características de la Bomba					
Tipo de bomba		Diseño		Impulsor	
Centrífuga		Monobloque		Cerrado	
Etapas		Sello mecánico		Temperatura del fluido	
1		5/8" TIPO 6"		158 ° F (70° C) Continua	
Modelo	Referencia	Ø Succión	Ø Descarga	Ø Impulsor	
1	DE 1 5-1	1A0077	1 1/4" NPT	1" NPT 4.85 in	
2	DE 1 7-1	1A0078	1 1/4" NPT	1" NPT 5.00 in	
3	DE 1 10-1	1A0079	1 1/4" NPT	1" NPT 5.15 in	
4	DE 1 10	1A0089	1 1/4" NPT	1" NPT 5.15 in	
5	DE 1 15-1	1A0088	1 1/4" NPT	1" NPT 5.15 in	
6	DE 1 15	1A0090	1 1/4" NPT	1" NPT 5.15 in	

Características del Motor			
Motor		Velocidad (rpm)	Frecuencia (Hz)
Eléctrico		3.600 (nominal)	60
Potencia (hp)	Fases	Voltaje (V)	Encerramiento
0.5	1	110/220	ODP
0.75	1	110/220	ODP
1	1	110/220	ODP
1	3	220/440	ODP
1.5	1	110/220	ODP
1.5	3	220/440	ODP

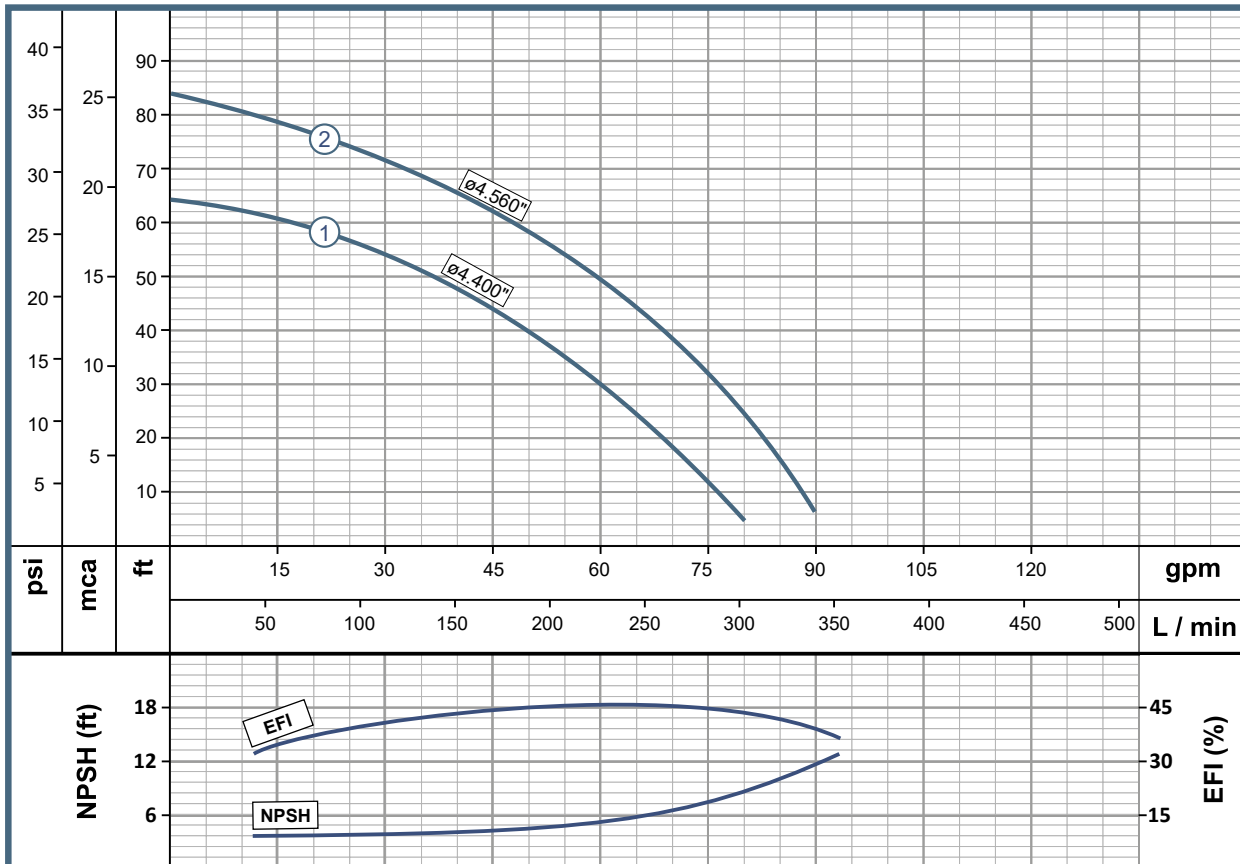
Curva de Rendimiento



Características de la Bomba					
Tipo de bomba		Diseño		Impulsor	
Centrífuga		Monobloque		Cerrado	
Etapas		Sello mecánico		Temperatura del fluido	
1		5/8" TIPO 6"		158 ° F (70° C) Continua	
Modelo		Referencia	Ø Succión	Ø Descarga	Ø Impulsor
1	EE 1.25 5-1	1A0081	1 1/4" NPT	1 1/4" NPT	4.000 in
2	EE 1.25 7-1	1A0082	1 1/4" NPT	1 1/4" NPT	4.437 in

Características del Motor			
Motor		Velocidad (rpm)	Frecuencia (Hz)
Electrico		3.600 (nominal)	60
Potencia (hp)	Fases	Voltaje (V)	Encerramiento
0,5	1	110/220	ODP
0,75	1	110/220	ODP

Curva de Rendimiento



Bombas Caracol

EE 1.5

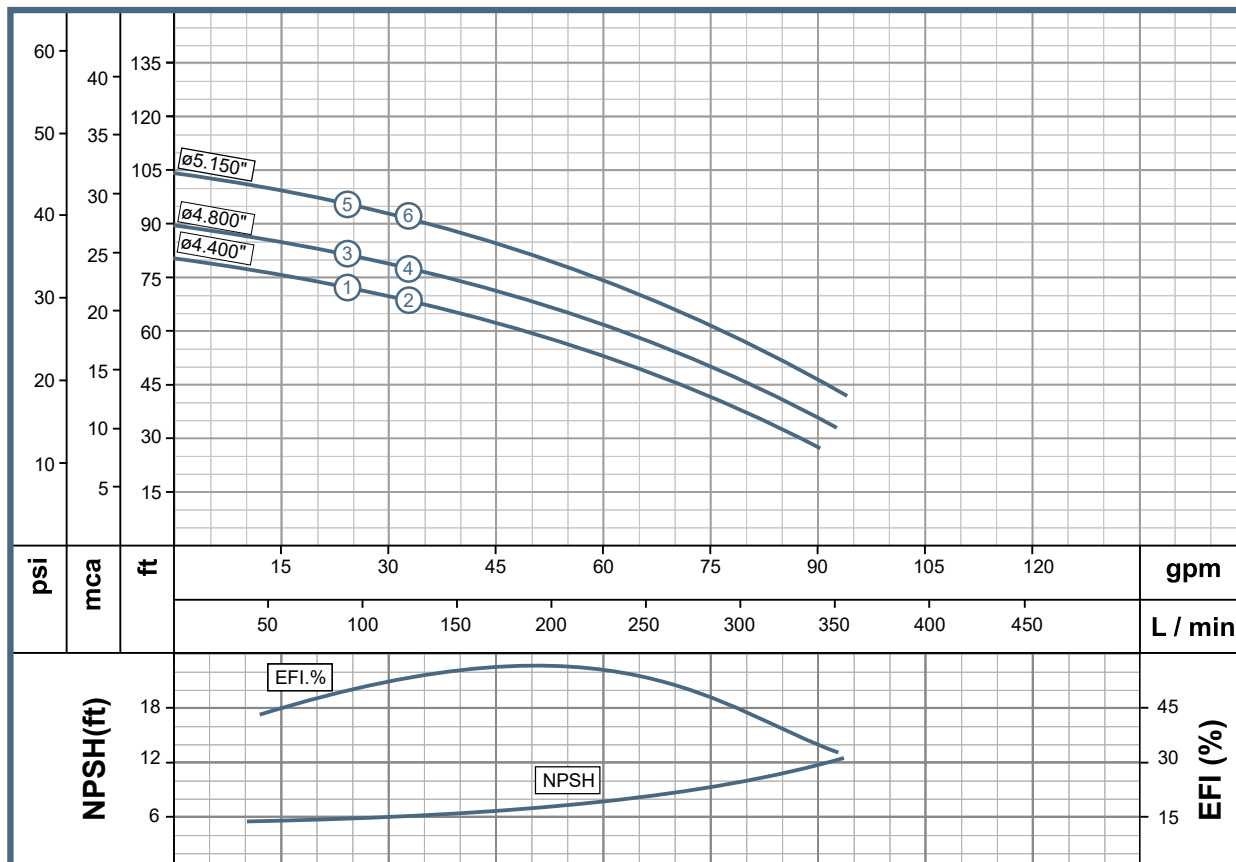


www.wdmpumps.com

Características de la Bomba					
Tipo de bomba	Diseño		Impulsor		
Centrífuga	Monobloque		Cerrado		
Etapas	Sello mecánico		Temperatura del fluido		
1	5/8" TIPO 6		158 ° F (70° C) Continua		
Modelo	Referencia	Ø Succión	Ø Descarga	Ø Impulsor	
1	EE 1.5 10-1	1A0083	1 1/2" NPT	1 1/2" NPT	4.40 in
2	EE 1.5 10	1A0093	1 1/2" NPT	1 1/2" NPT	4.40in
3	EE 1.5 15-1	1A0084	1 1/2" NPT	1 1/2" NPT	4.80 in
4	EE 1.5 15	1A0094	1 1/2" NPT	1 1/2" NPT	4.80 in
5	EE 1.5 20-1	1A0085	1 1/2" NPT	1 1/2" NPT	5.15 in
6	EE 1.5 20	1A0095	1 1/2" NPT	1 1/2" NPT	5.15 in

Características del Motor			
Motor		Velocidad (rpm)	Frecuencia (Hz)
Eléctrico		3.600 (nominal)	60
Potencia (hp)	Fases	Voltaje (V)	Encerramiento
1	1	110/220	ODP
1	3	220/440	ODP
1,5	1	110/220	ODP
1,5	3	220/440	ODP
2	1	110/220	ODP
2	3	220/440	ODP

Curva de Rendimiento

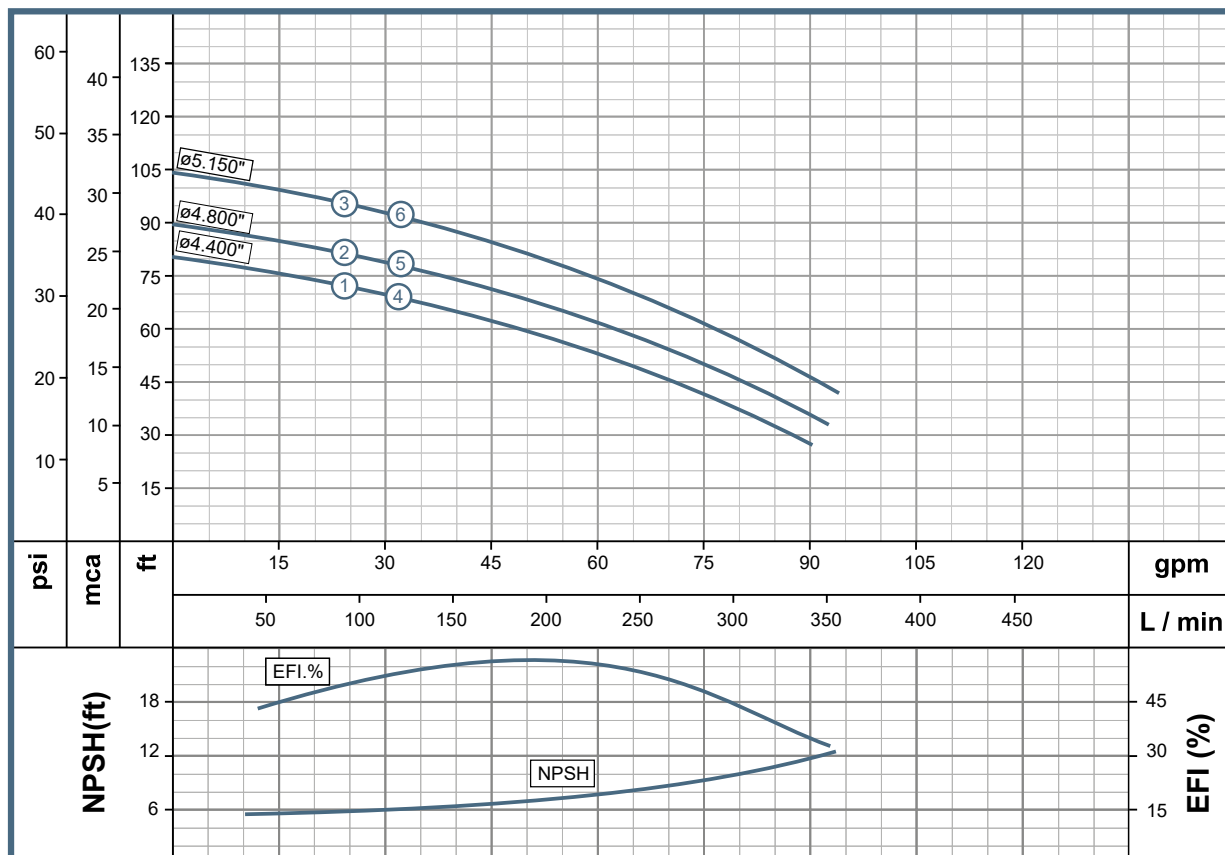


Características de la Bomba					
Tipo de bomba		Diseño		Impulsor	
Centrífuga		Monobloque		Semi abierto	
Etapas		Sello mecánico		Temperatura del fluido	
1		5/8" TIPO 6		158 ° F (70° C) Continua	
Modelo	Referencia	Ø Succión	Ø Descarga	Ø Impulsor	
1	EEP 1.5 10-1*	1A0083P	1 1/2" NPT	1 1/2" NPT 4.40 in	
2	EEP 1.5 15-1*	1A0084P	1 1/2" NPT	1 1/2" NPT 4.80 in	
3	EEP 1.5 20-1*	1A0085P	1 1/2" NPT	1 1/2" NPT 5.15 in	
4	EEP 1.5 10-1**	1A0083PV	1 1/2" NPT	1 1/2" NPT 4.40 in	
5	EEP 1.5 15-1**	1A0084PV	1 1/2" NPT	1 1/2" NPT 4.80 in	
6	EEP 1.5 20-1**	1A0085PV	1 1/2" NPT	1 1/2" NPT 5.15 in	

Características del Motor				
Motor		Velocidad (rpm)	Frecuencia (Hz)	
Electrico		3.600 (nominal)	60	
Potencia (hp)	Fases	Voltaje (V)	Encerramiento	Sello
1	1	110/220	ODP	Buna
1,5	1	110/220	ODP	Buna
2	1	110/220	ODP	Buna
1	1	110/220	ODP	Vitón
1,5	1	110/220	ODP	Vitón
2	1	110/220	ODP	Vitón

*/** Cuerpo y Acople en Nylon Reforzado
 ** Sello en Vitón

Curva de Rendimiento



Bombas Caracol

FE 1

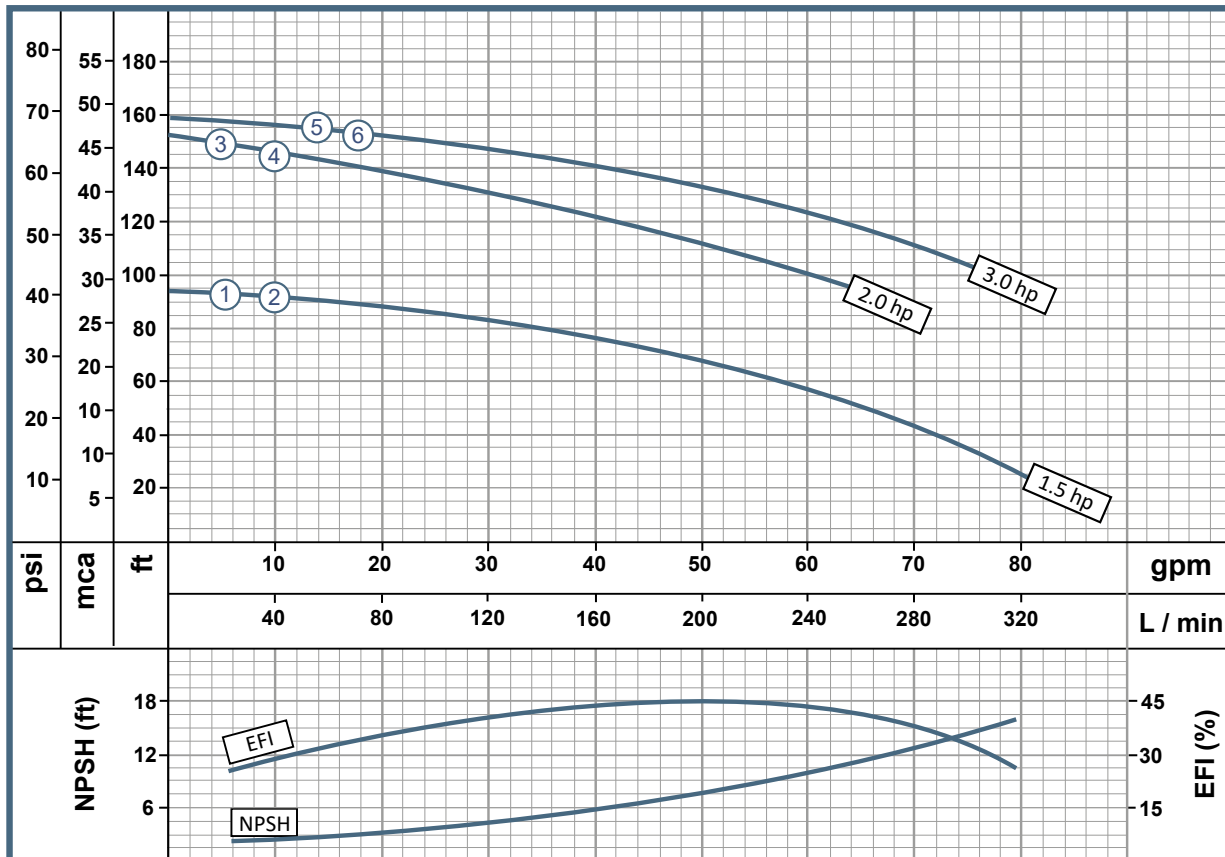


www.wdmpumps.com

Características de la Bomba					
Tipo de bomba	Diseño		Impulsor		
Centrífuga	Monobloque		Cerrado		
Etapas	Sello mecánico		Temperatura del fluido		
1	5/8" TIPO 6"		158 ° F (70° C) Continua		
Modelo	Referencia	Ø Succión	Ø Descarga	Ø Impulsor	
1	FE 1 15-1	1A0040	1 1/4" NPT	1" NPT 4.75 in	
2	FE 1 15	1A0046	1 1/4" NPT	1" NPT 4.75 in	
3	FE 1 20-1	1A0041	1 1/4" NPT	1" NPT 5.875 in	
4	FE 1 20	1A0047	1 1/4" NPT	1" NPT 5.857 in	
5	FE 1 30-1	1A0048	1 1/4" NPT	1" NPT 6.55 in	
6	FE 1 30	1A0049	1 1/4" NPT	1" NPT 6.55 in	

Características del Motor			
Motor		Velocidad (rpm)	Frecuencia (Hz)
Electrico		3.600 (nominal)	60
Potencia (hp)	Fases	Voltaje (V)	Encerramiento
1,5	1	110/220	ODP
1,5	3	220/440	ODP
2	1	110/220	ODP
2	3	220/440	TEFC
3	1	220	ODP
3	3	220/440	TEFC

Curva de Rendimiento



www.wdmpumps.com



■ www.wdmpumps.com

VERSIÓN	0
FECHA	22/12/23