



**SE** Acoplada en Monobloque



## Ficha Técnica SE 1.5

Bombas para Jacuzzi

WDM PUMPS



## Bomba para Jacuzzi Monobloque

### Características:

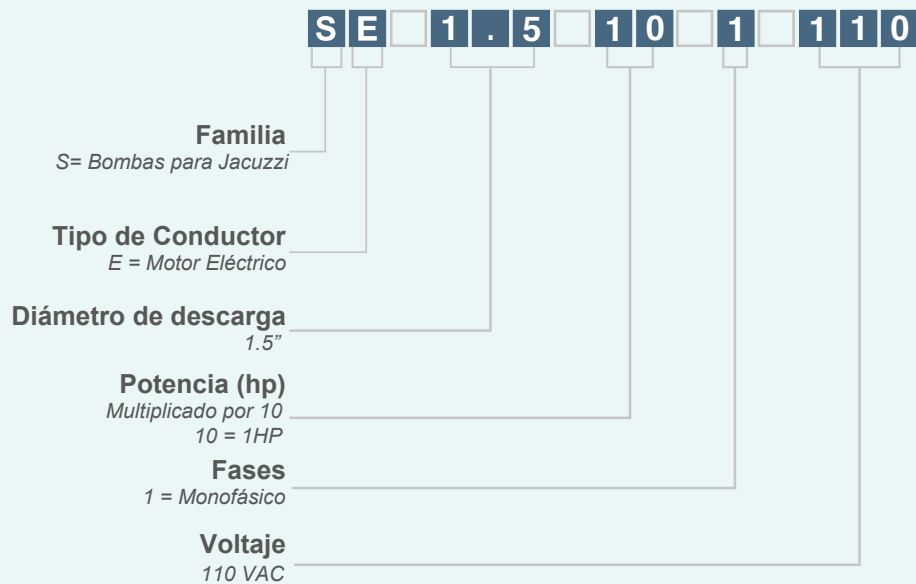
- Construcción: Noryl.
- Succión: 1 1/2".
- Descarga: 1 1/2".
- Impulsor: Cerrado, Noryl.
- Sello mecánico.
- Motor: Monofásico hasta 1 Hp.

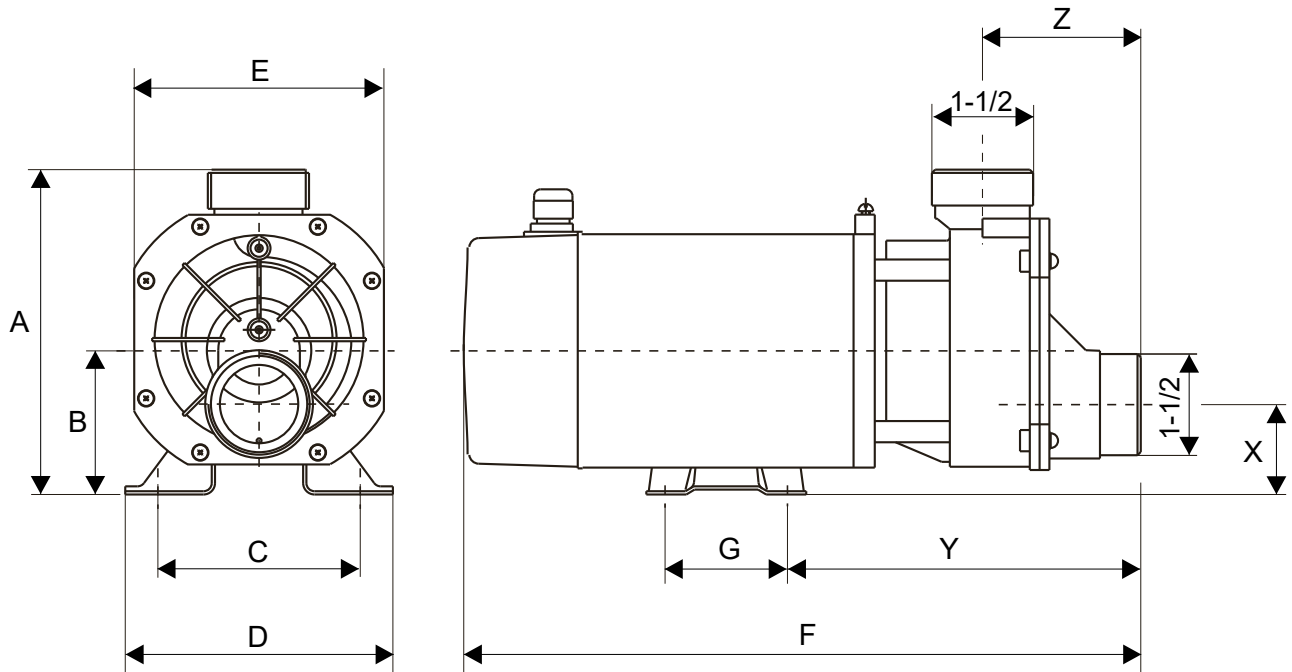
### Beneficios:

- Fácil configuración e instalación.
- Fácil manejo
- Fácil mantenimiento.



### Nomenclatura:





Dimensiones (milímetros)													
Modelo	Ref.	A	B	C	D	E	F	G	Y	X	Z	Suc	Des
SE 1.5 10-1-110	E0941	199	88	122	164	153	415	76	216	55	97	1 1/2" NPT	1 1/2" NPT

# Bombas para Jacuzzi

SE 1.5

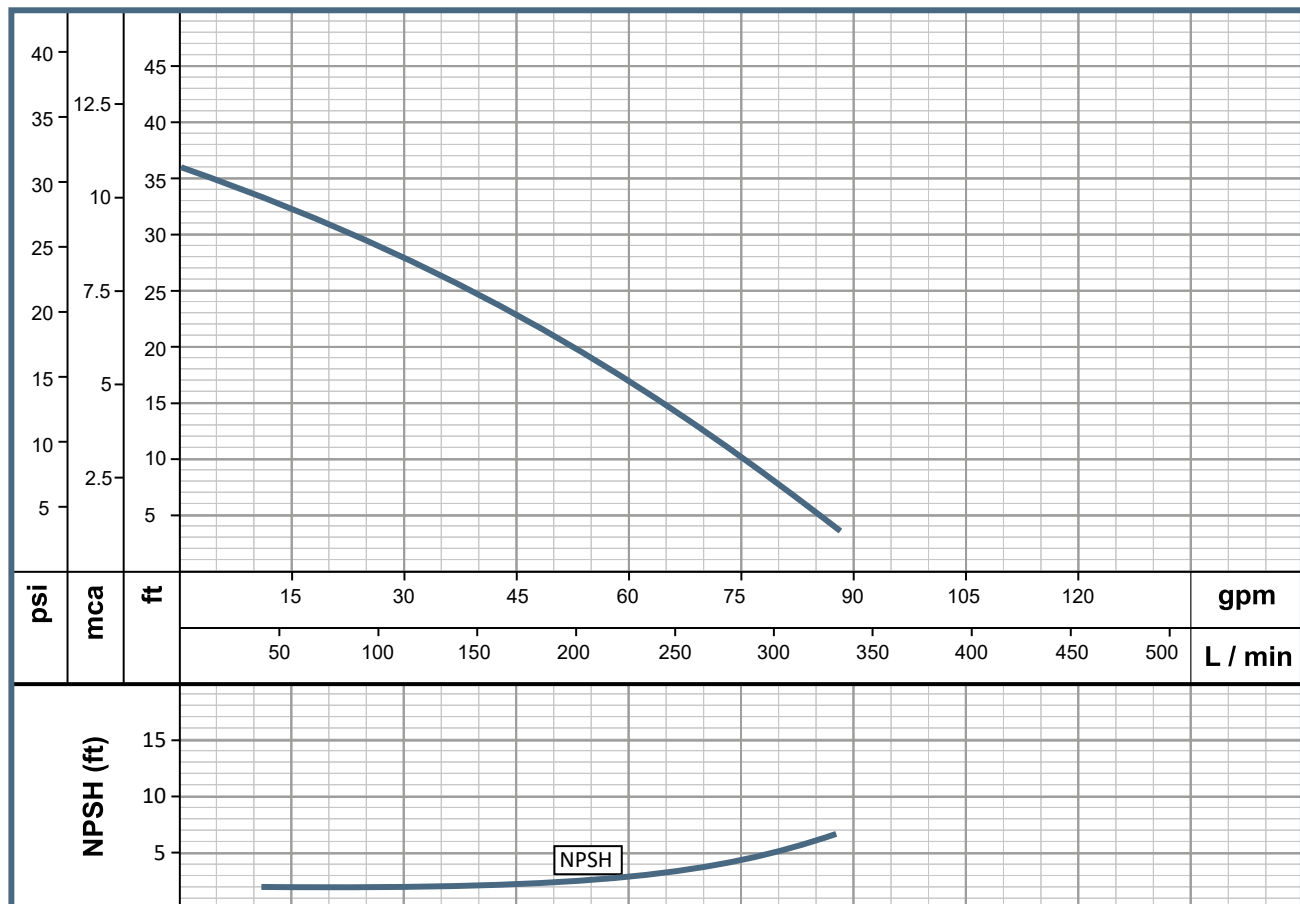


www.wdmpumps.com

Características de la Bomba				
Tipo de bomba		Diseño		Impulsor
Centrifuga		Monobloque		Cerrado
Etapas		Sello mecánico		Temperatura de fluido
1		WDA 100-9		50°C
Modelo	Referencia	Ø Succión	Ø Descarga	
1 SE 1.5 10-1-110	E0941	1 1/2"	1 1/2"	

Características del Motor			
Motor		Velocidad (rpm)	Frecuencia (Hz)
Eléctrico		3.450 (nominal)	60
Potencia (hp)	Fases	Voltaje (V)	Caja motor
1	1	110	ODP

## Curva de Rendimiento



[www.wdmpumps.com](http://www.wdmpumps.com)



#### Otras fábricas

- Estados Unidos
- México
- Guatemala
- Panamá
- Colombia
- Ecuador
- Perú
- Brasil
- Chile
- Argentina

**WDM**<sup>®</sup>  
PUMPS

■ [www.wdmpumps.com](http://www.wdmpumps.com)

VERSIÓN	0
FECHA	22/12/23