

Modelo	Ref.	Potencia (HP)	Voltaje	H max. (mca) *	Q max. (GPM) **	Succión	Descarga	Peso (Kg)
<b>KE 1.5 100</b>	1E0525	10.0	220/440	69	190	2"	1-1/2"	82.0
<b>KE 1.5 150</b>	1E0526	15.0	220/440	78	220	2"	1-1/2"	93.0
<b>KE 1.5 200</b>	1E0557	20.0	220/440	87	235	2"	1-1/2"	134.0
<b>KE 1.5 250</b>	1E0527	25.0	220/440	97	240	2"	1-1/2"	135.0

\* La altura (H) máxima se logra con la válvula totalmente cerrada. (mca= metros columna de agua).

\*\* El caudal (Q) máximo se logra con la válvula totalmente abierta. (gpm= galones por minuto).

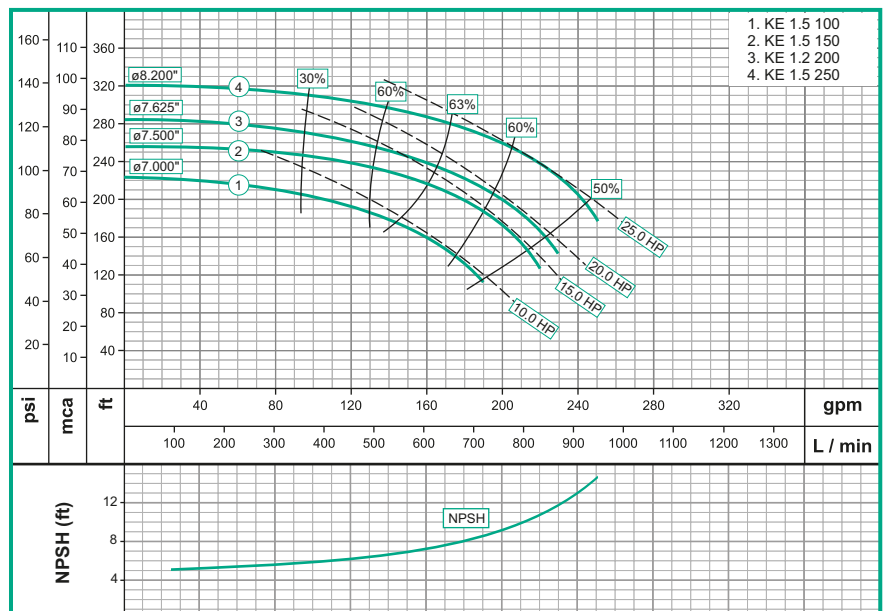


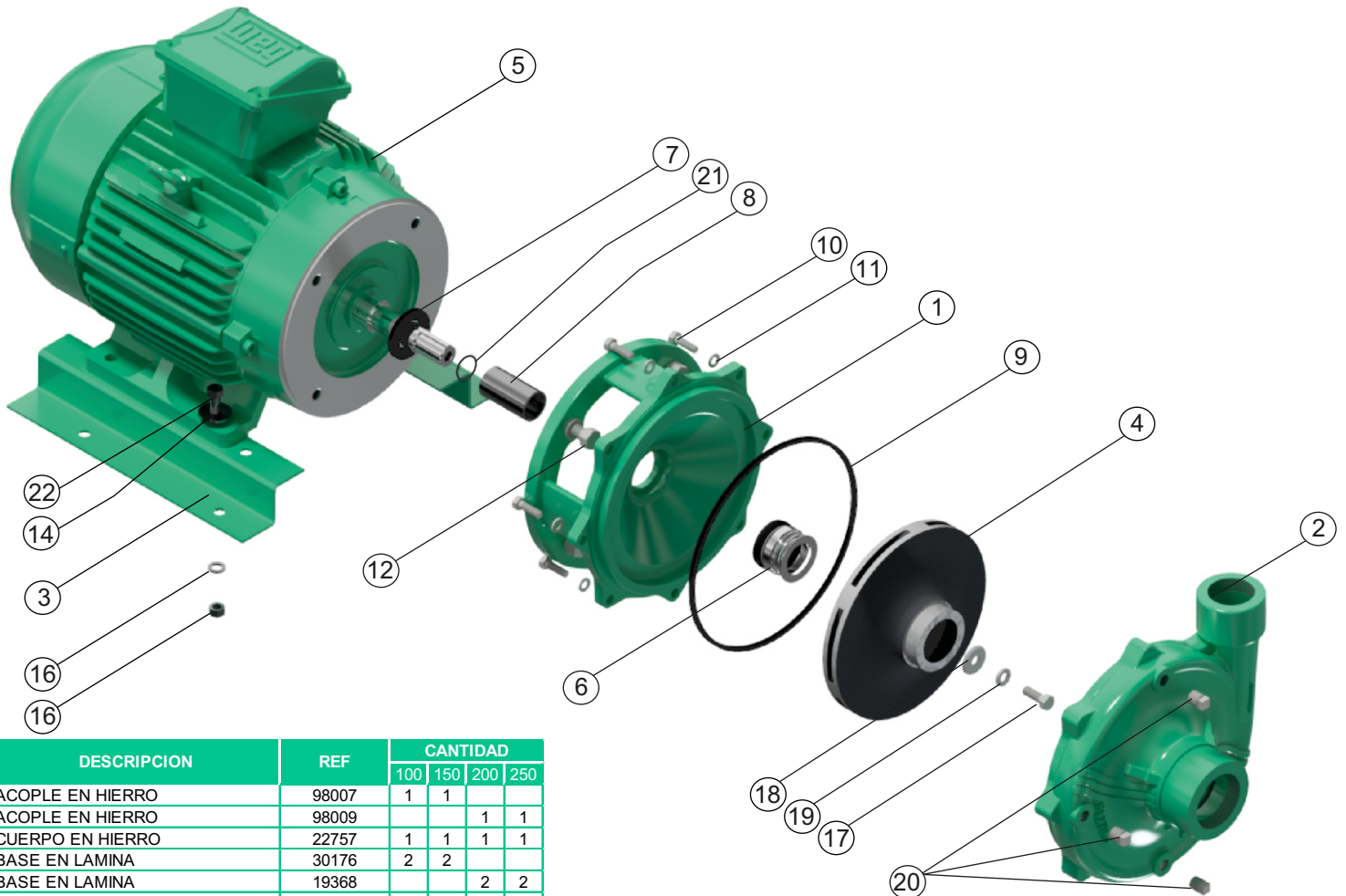
Materiales	
Cuerpo	Hierro fundido ASTM A-48, Clase 30
Impulsor	Hierro fundido ASTM A-48, Clase 30
Sello mecánico	Carbón/Cerámica/Buna-N
Acople intermedio	Hierro fundido ASTM A-48, Clase 30
Empaques	Buna Nitrilo

Características de la bomba	
Tipo de bomba	Centrífuga
Tipo de acoplamiento	Monobloque
Succión	2" NPT
Descarga	1-1/2" NPT
Tipo de impulsor	Cerrado <small>Balanceado dinámicamente según ISO G6,3</small>
Cantidad de impulsores	1
Tipo de sello	Sello mecánico 1-1/4" TIPO 21
Temperatura Max. Líquido	158° F (70 ° C) Continua

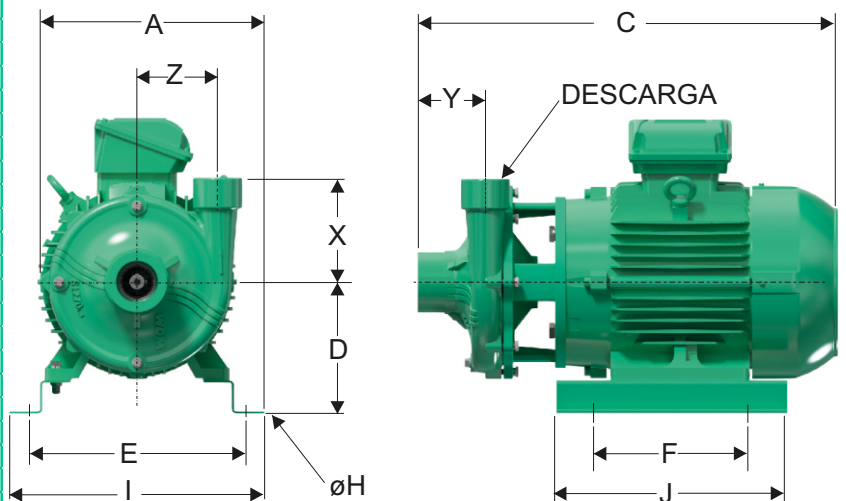
Características del Motor	
Tipo	Eléctrico
Potencia	10/15/20/25Hp(Segun modelo)
Diseño	NEMA JM
Velocidad	3.600 RPM (nominal)
Aislamiento	Clase F
Voltaje	220/440
Factor de servicio	1,15
Frecuencia	60Hz
Fases	3

Aplicaciones	
•	Aprovisionamiento de aguas limpias
•	Recirculacion de agua en torres de enfriamiento
•	Refrigeracion de maquinaria/Circuitos de recirculacion
•	Sistemas de Presión
•	Equipos contra incendio
•	Plantas de tratamiento
•	Riego por goteo
•	Llenado de tanque bajo y tanque alto





N°	DESCRIPCION	REF	CANTIDAD			
			100	150	200	250
1	ACOPLE EN HIERRO	98007	1	1		
1	ACOPLE EN HIERRO	98009			1	1
2	CUERPO EN HIERRO	22757	1	1	1	1
3	BASE EN LAMINA	30176	2	2		
3	BASE EN LAMINA	19368			2	2
4	IMPULSOR ø7,000"	96700	1			
4	IMPULSOR ø7,500"	96751		1		
4	IMPULSOR ø7,625"	96762			1	
4	IMPULSOR ø8,200"	96822				1
5	MOTOR 10,0 TRIFASICO	25000013981	1			
5	MOTOR 15,0 TRIFASICO	25000013969		1		
5	MOTOR 20,0 TRIFASICO	25000013957			1	
5	MOTOR 25,0 TRIFASICO	25000013959				1
6	SELLO MECANICO 1-1/4"	00050	1	1		
6	SELLO MECANICO 1-1/2"	00031			1	1
7	ARANDELA DE CAUCHO	05163	1	1		
7	ARANDELA DE CAUCHO	05164			1	1
8	CAMISA INOXIDABLE	23864	1	1		
8	CAMISA INOXIDABLE 254	30653			1	1
9	ANILLO CUADRADO	21297	1	1	1	1
10	TORNILLO 5/16" x 1" NC	02408	8	8	8	8
11	ARANDELA DE PRESION 5/16"	02602	8	8	8	8
12	TORNILLO 1/2" x 1"NC	28941	4	4	4	4
13	TORNILLO 3/8" x 1-1/2"NC	02236	4	4	4	4
14	ARANDELA DE PRESION 3/8"	02604	4	4	4	4
15	ARANDELA PLANA DE 3/8"	02553	4	4	4	4
16	TUERCA DE 3/8"	02502	4	4	4	4
17	TORNILLO 3/8" x 1" INOXIDABLE	02218	1	1		
17	TORNILLO 1/2" x1-1/4" INOXIDABLE	02226			1	1
18	ARANDELA RETENCION	26814	1	1		
18	ARANDELA RETENCION	26819			1	1
19	ARANDELA DE PRESION 3/8"INOX	02616	1	1		
19	ARANDELA DE PRESION 1/2"INOX	02609			1	1
20	TAPON DE 1/4" NPT	03201	3	3	3	3
21	ANILLO "O" 2-020	17433	1	1	N/A	N/A



DIMENSIONES EN MILIMETROS

MODELO	SUCxDESC	C	A	D	E	F	I	J	L	X	Y	Z	øh
KE 1,5 100	2"x1-1/2"	565	270	177	305	178	343	311	236	140	91	108	10,5
KE 1,5 150	2"x1-1/2"	604	270	177	305	178	343	311	274	140	91	108	10,5
KE 1,5 200	2"x1-1/2"	713	270	219	352	227	403	406	293	140	91	108	10,5
KE 1,5 250	2"x1-1/2"	713	270	177	352	227	403	406	274	140	91	108	10,5