



Modelo	Ref.	Potencia (HP)	Voltaje	H max. (mca) *	Q max. (GPM) **	Succión	Descarga	Peso (kg)
HE 1.5 20-1	1E0506	2.0	115/230	42	60	1-1/2"	1-1/2"	27
HE 1.5 20	1E0508	2.0	220/440	42	60	1-1/2"	1-1/2"	34
HE 1.5 30-1	1E0559	3.0	230	53	66	1-1/2"	1-1/2"	32
HE 1.5 30-1 CE	1E0507	3.0	230	53	66	1-1/2"	1-1/2"	32
HE 1.5 30	1E0509	3.0	220/440	53	66	1-1/2"	1-1/2"	35

* La altura (H) máxima se logra con la válvula totalmente cerrada. (mca= metros columna de agua).

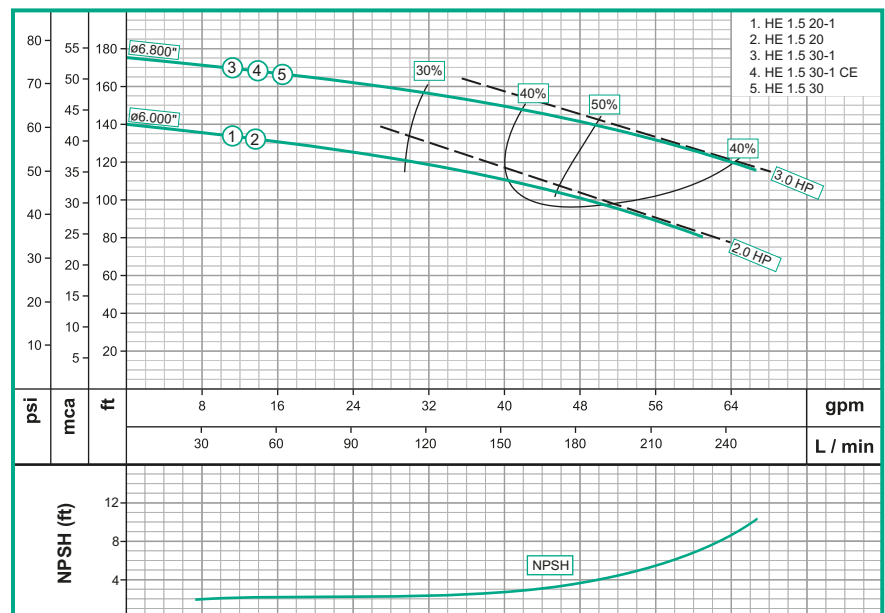
** El caudal (Q) máximo se logra con la válvula totalmente abierta. (gpm= galones por minuto).

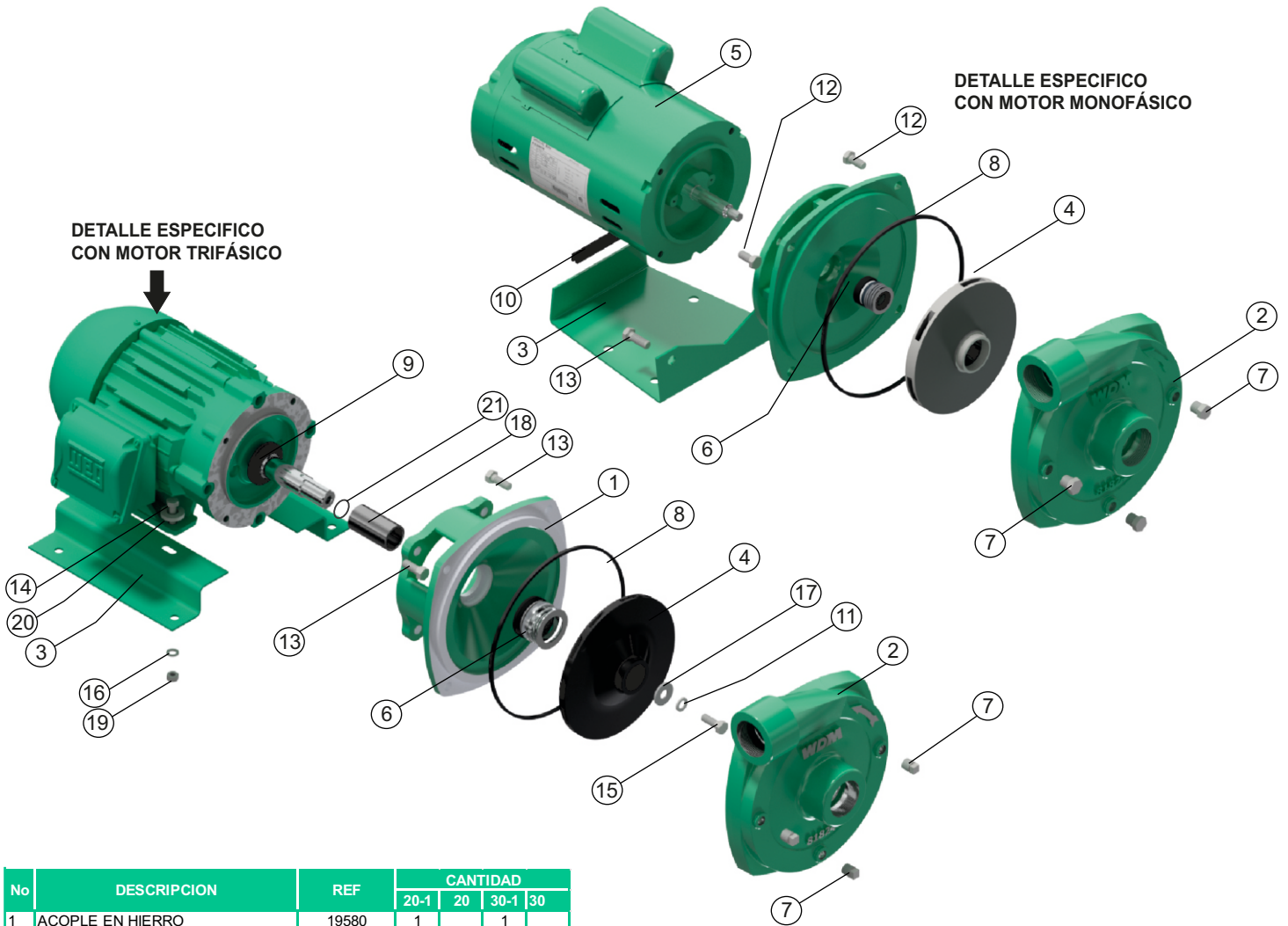
Materiales	
Cuerpo	Hierro fundido ASTM A-48, Clase 30
Impulsor	Plástico de Alta Resistencia
Sello mecánico	Carbón/Cerámica/Buna-N
Acople intermedio	Hierro fundido ASTM A-48, Clase 30
Empaques	Buna Nitrilo

Características de la bomba	
Tipo de bomba	Centrífuga
Tipo de acoplamiento	Monobloque
Succión	1-1/2" NPT
Descarga	1-1/2" NPT
Tipo de impulsor	Cerrado <small>Balanceado dinámicamente según ISO G6,3</small>
Cantidad de impulsores	1
Tipo de sello	Monofásico Sello mecánico 5/8" TIPO 6 Trifásico Sello mecánico 1-1/4" TIPO 21
Temperatura Max. Líquido	158° F (70 ° C) Continua

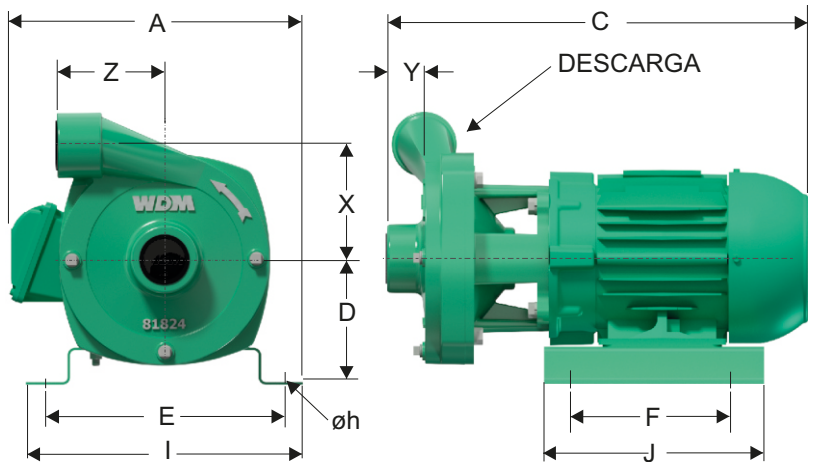
Características del Motor	
Tipo	Eléctrico
Potencia	2.0 ó 3.0HP (Según modelo)
Diseño	Monofásico 56J Trifásico NEMA JM
Velocidad	3.500 RPM (nominal)
Aislamiento	Clase F
Voltaje	220/440
Factor de servicio	1,15
Frecuencia	60Hz
Fases	1 ó 3 (Según modelo)

Aplicaciones
• Aprovechamiento de aguas limpias
• Recirculación de agua en torres de enfriamiento
• Refrigeración de maquinaria/Circuitos de recirculación
• Sistemas de Presión
• Equipos contra incendio
• Plantas de tratamiento
• Riego por goteo
• Llenado de tanque bajo y tanque alto





No	DESCRIPCION	REF	CANTIDAD			
			20-1	20	30-1	30
1	ACOPLE EN HIERRO	19580	1		1	
1	ACOPLE EN HIERRO	19592		1		1
2	CUERPO EN HIERRO	31423		1		1
3	BASE EN LAMINA	15283	1		1	
3	BASE EN LAMINA	19345		2		2
4	IMPULSOR ø6.000"	26600	1			
4	IMPULSOR ø6.800"	26680			1	
4	IMPULSOR ø6.000"	27600		1		
4	IMPULSOR ø6.800"	27680				1
5	MOTOR 2.0 HP MONOF.	25300	1		1	
5	MOTOR 2.0 HP TRIFAS.	25000013977		1		1
5	MOTOR 3.0 HP MONOF.	25298			1	
5	MOTOR 3.0 HP TRIFAS.	25000013978				1
6	SELLO MECÁNICO 5/8"	00049	1		1	
6	SELLO MECÁNICO 1-1/4"	00050		1		1
7	TAPON 1/8" NPT	03199	3	3	3	3
8	ANILLO CUADRADO	27265	1	1	1	1
9	ARANDELA DE CAUCHO	05163		1		1
10	SOPORTE EN CAUCHO	30439	1		1	
11	ARANDELA PRESION DE 3/8" INOX	02616		1		1
12	TORNILLO 3/8"x3/4"NC	02195	1		1	
13	TORNILLO 3/8"x1"NC	02037	7	8	7	8
14	TORNILLO 5/16"x1-1/4"NC	02220		4		4
15	TORNILLO 3/8"x 1-1/4" INOX	02216		1		1
16	ARANDELA PRESION DE 5/16"	02602		4		4
17	ARANDELA DE RETENCION	02553		1		1
18	CAMISA EN ACERO	23864		1		1
19	TUERCA DE 5/16"	02501		4		4
20	ARANDELA 5/16"	02552		4		4
21	ANILLO "O" 2-020	17433		1		1



MODELO	SUCxDESC	C	A	D	E	F	J	I	X	Y	Z	PESO
HE 1,5 20-1	1-1/2" x 1-1/2"	397	217	130	127	76	190	188	117	38	109	27Kg
HE 1,5 20	1-1/2" x 1-1/2"	430	301	128	246	181	225	284	117	38	109	34Kg
HE 1,5 30-1	1-1/2" x 1-1/2"	397	217	130	127	76	190	188	117	38	109	32Kg
HE 1,5 30	1-1/2" x 1-1/2"	430	301	128	246	181	225	284	117	38	109	35Kg

Nota: Las especificaciones técnicas están sujetas a cambio sin previo aviso