

# Motor

## Motor diesel

### D 28 LD-C-E

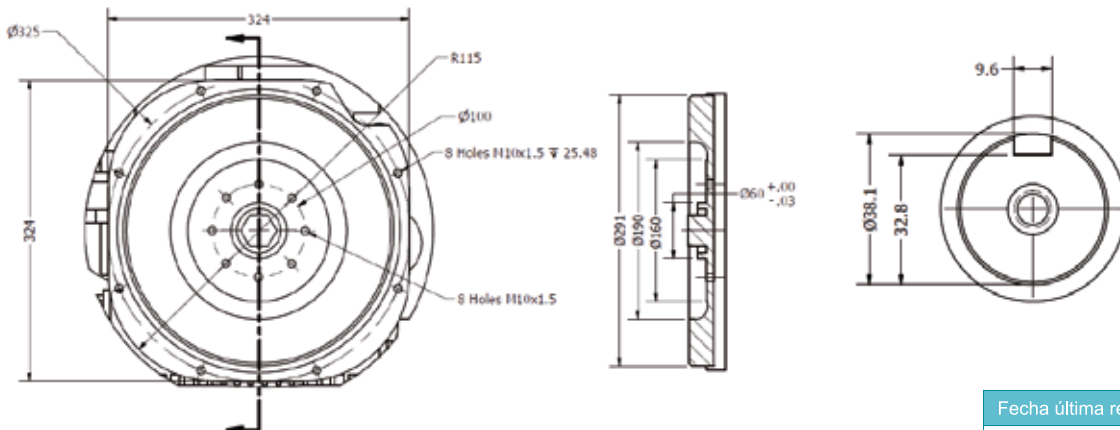
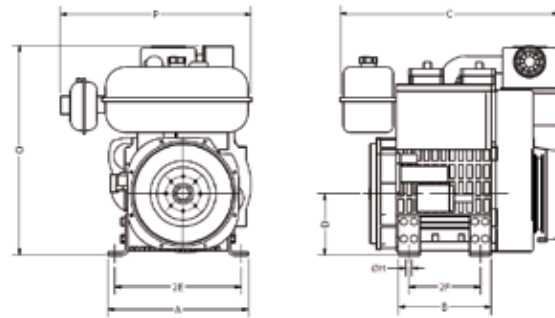
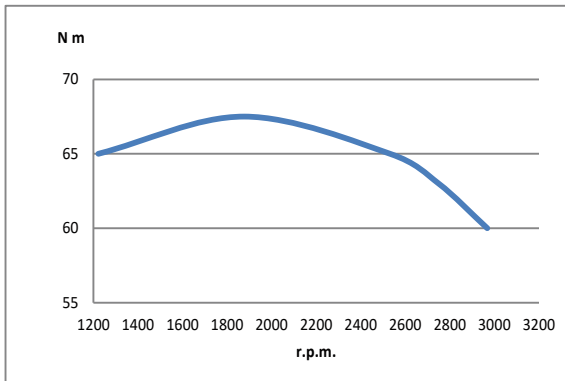


#### Características del motor

| Tipo de Arranque | Combustible | Tipo de eje              | Filtro de Aire          | Peso          | Marca         | Cilindros | Desplazamiento      |
|------------------|-------------|--------------------------|-------------------------|---------------|---------------|-----------|---------------------|
| Eléctrico        | Diesel      | Cuñero                   | Si                      | 115 Kg        | Lombardini    | 2         | 1248 CC             |
| Modelo           | Ref.        | Diametro del piston (mm) | Carrera del piston (mm) | Consumo (l/h) | Potencia (hp) | Rpm       | Empaque (HxLxW)(mm) |
| G 6.5 KL-R       | 19306       | 95 mm                    | 88 mm                   | 6,52          | 28            | 3600      | 765x645x795         |

| C   | C*  | D   | ØH | 2F  | B   | P   | O   | 2E  | A     |
|-----|-----|-----|----|-----|-----|-----|-----|-----|-------|
| 715 | 633 | 137 | 11 | 207 | 269 | 557 | 599 | 366 | 407,6 |

\* Cota sin ejes



Fecha última revisión  
2017-5-2

Nota: Las especificaciones técnicas están sujetas a cambios sin previo aviso.