



Motor

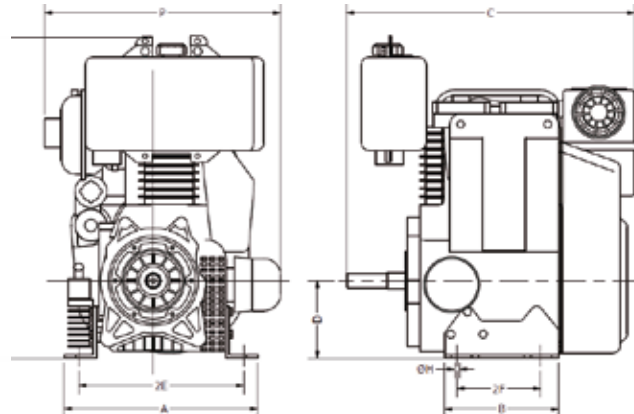
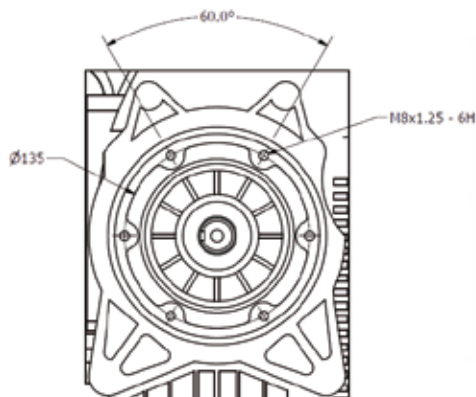
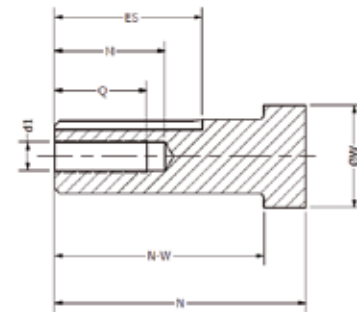
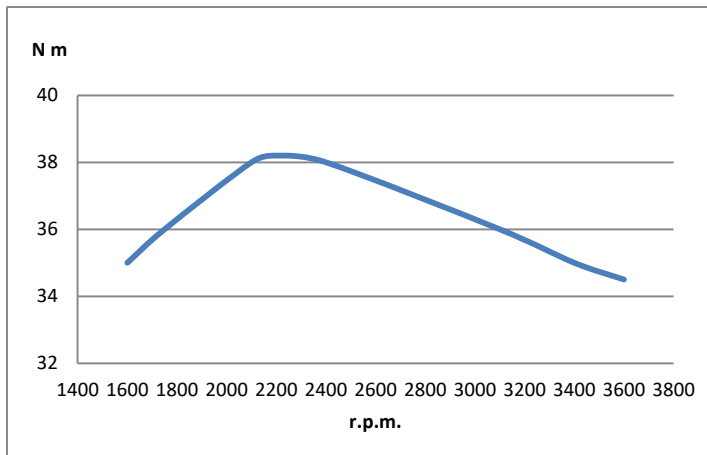
Motor diesel

D 19LD-E

Características del motor

Tipo de Arranque	Combustible	Tipo de eje	Filtro de Aire	Peso	Marca	Cilindros	Desplazamiento
Eléctrico	Diesel	Cuñero	Si	63 Kg	Lombardini	2	851 CC
Modelo	Ref.	Diametro del piston (mm)	Carrera del piston (mm)	Consumo (l/h)	Potencia (hp)	Rpm	Empaque (HxLxW)(mm)
G 6.5 KL-R	19305	85 mm	75 mm	4,31	19	3600	750x635x780

C	D	ØH	2F	B	P	O	2E	A	R	S	ØU	N	N-W	ES	M	Q	Ød1	ØW
510	137	11	148	202	417	568,2	292	342,3	22,31	6,35	25,4	104,2	72	67,88	40	35	M10x1,25	28



Fecha última revisión
2017-5-2