

Modelo	Ref.	Potencia (HP)	Voltaje (v)	H max. (mca) *	Q max. (GPM) **	Etapas	Succión	Descarga	Peso (Kg)
JE 1.25 20-2-1	1G0046	1.0	110/220	40	50	2	1-1/4"	1-1/4"	28.5

* La altura (H) máxima se logra con la válvula totalmente cerrada. (mca= metros columna de agua).

** El caudal (Q) máximo se logra con la válvula totalmente abierta. (gpm= galones por minuto).

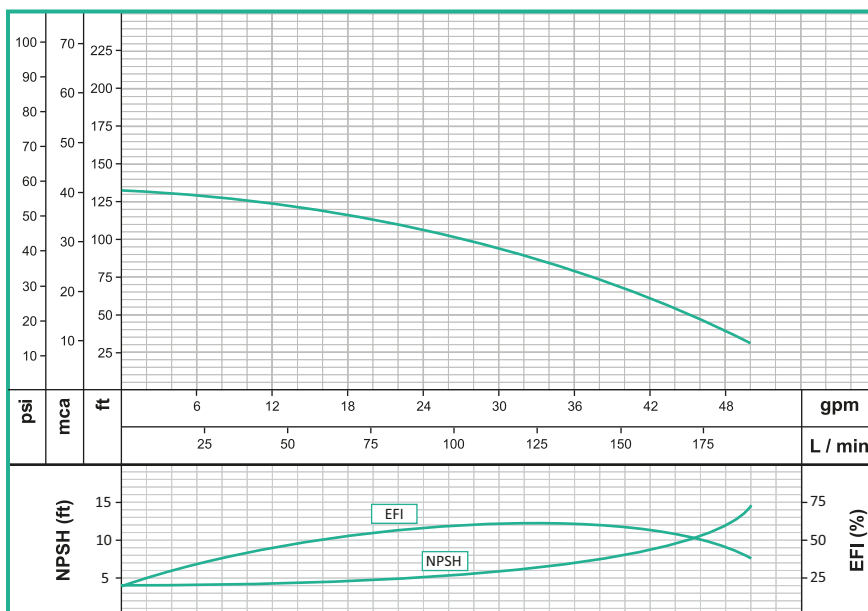


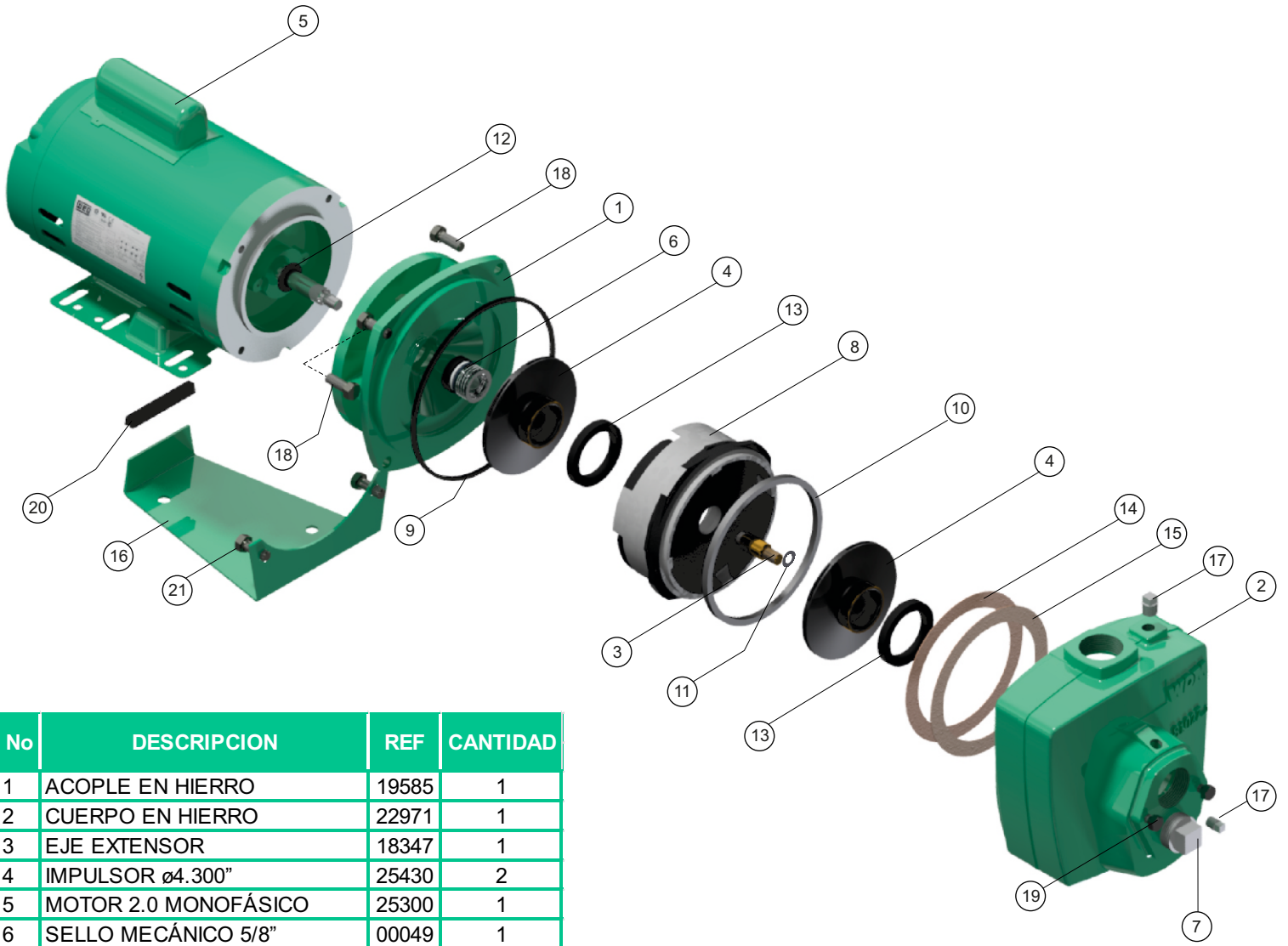
Materiales	
Cuerpo	Hierro fundido ASTMA-48, Clase 30
Impulsor	Noryl
Sello mecánico	Carbón/Cerámica/Buna-N
Acople intermedio	Hierro fundido ASTMA-48, Clase 30
Voluta	Hierro fundido ASTMA-48, Clase 30
Empaques	Buna Nitrilo

Características de la bomba	
Tipo de bomba	Centrífuga
Tipo de acoplamiento	Monobloque
Succión	1-1/4" NPT
Descarga	1-1/4" NPT
Tipo de impulsor	Cerrado <small>Balanceado dinámicamente según ISO G6,3</small>
Cantidad de impulsores	2
Tipo de sello	Sello mecánico 5/8" TIPO 6
Temperatura Max. Líquido	158° F (70 ° C) Continua

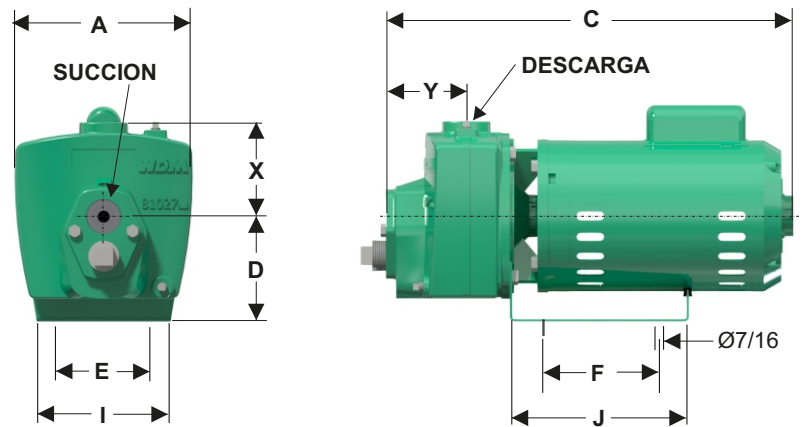
Características del Motor	
Tipo	Eléctrico
Potencia	2.0
Diseño	56J
Velocidad	3.600 RPM (nominal)
Aislamiento	Clase B
Voltaje	110/220
Factor de servicio	1.2
Frecuencia	60Hz
Fases	1

Aplicaciones	
•	Aprovisionamiento de aguas limpias
•	Recirculación de agua en torres de enfriamiento
•	Refrigeración de maquinaria/Circuitos de recirculación
•	Sistemas de Presión
•	Equipos contra incendio
•	Plantas de tratamiento
•	Riego por goteo





No	DESCRIPCION	REF	CANTIDAD
1	ACOPLE EN HIERRO	19585	1
2	CUERPO EN HIERRO	22971	1
3	EJE EXTENSOR	18347	1
4	IMPULSOR Ø4.300"	25430	2
5	MOTOR 2.0 MONOFÁSICO	25300	1
6	SELLO MECÁNICO 5/8"	00049	1
7	TAPON 1" NPT	03205	1
8	VOLUTA EN HIERRO	27642	1
9	ANILLO CUADRADO	19289	1
10	ANILLO RECTANGULAR	24412	1
11	ARANDELA 7/16"x.030"	26708	2
12	ARANDELA DE CAUCHO	12752	1
13	COPA "U"	20371	2
14	EMPAQUE BLANDO	15240	1
15	EMPAQUE DURO	15239	1
16	BASE EN LAMINA	14422	1
17	TAPON 1/4"NPT	03201	2
18	TORNILLO 3/8"x3/4" NC	02195	6
19	TORNILLO 5/16"x1/2"NC	02221	2
20	SOPORTE EN CAUCHO	30439	1
21	TORNILLO 3/8" x 1" NC	02037	2



MODELO	SUCxDESC	C	D	A	X	Y	E	D	F	J	Øh	I
JE 1,25 20-2-1	1-1/4" x 1-1/4"	430	116	193	103	88	68	220	120	196	11	146