

Modelo	Ref.	Potencia (HP)	Amperaje (Amps)	H max. (mca) *	Q max. (GPM) **	Descarga	Peso (Kg)
NSE 1 13-1-2-110	E0890	1.3	9.0	45	30	1"	9.0

* La altura (H) máxima se logra con la válvula totalmente cerrada. (mca= metros columna de agua).

** El caudal (Q) máximo se logra con la válvula totalmente abierta. (gpm= galones por minuto).

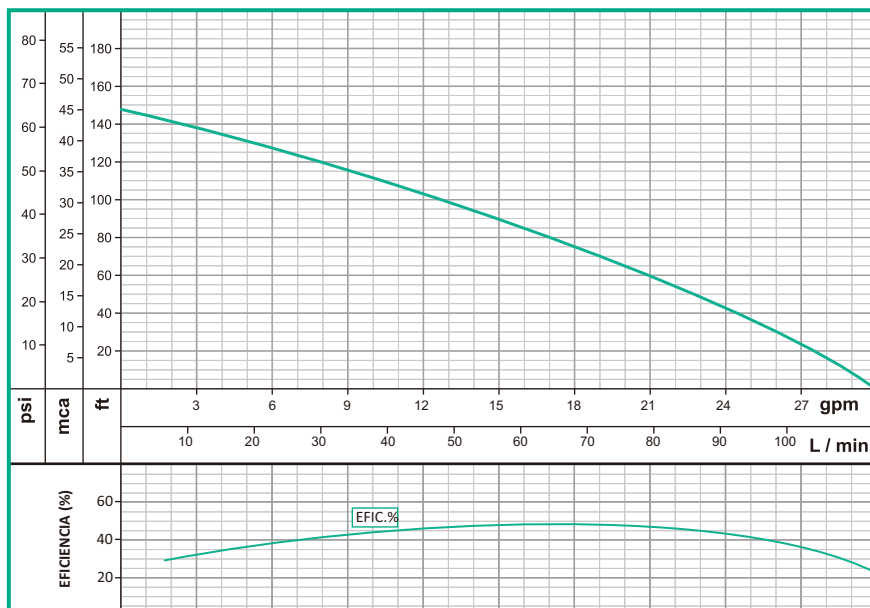
Materiales	
Cubierta	Hierro fundido ASTM A-48, Clase 30
Carcasa	Acero Inoxidable
Impulsor	Acero Inoxidable
Sello mecánico	Buna/Carbon/Ceramica
Base	Hierro fundido ASTM A-48, Clase 30
Empaques	Buna Nitrilo

Características de la bomba	
Tipo de bomba	Centrífuga
Tipo de acoplamiento	Monobloque
Descarga	1"
Tipo de impulsor	Cerrado <small>Balanceado dinámicamente según ISO G6,3</small>
Sólidos en suspensión	0.5 mm max.
Tipo de sello	Sello mecánico
Temperatura Max. Líquido	95° F (35 ° C) Continua
Conexión eléctrica	conjunto de cable 10 metros

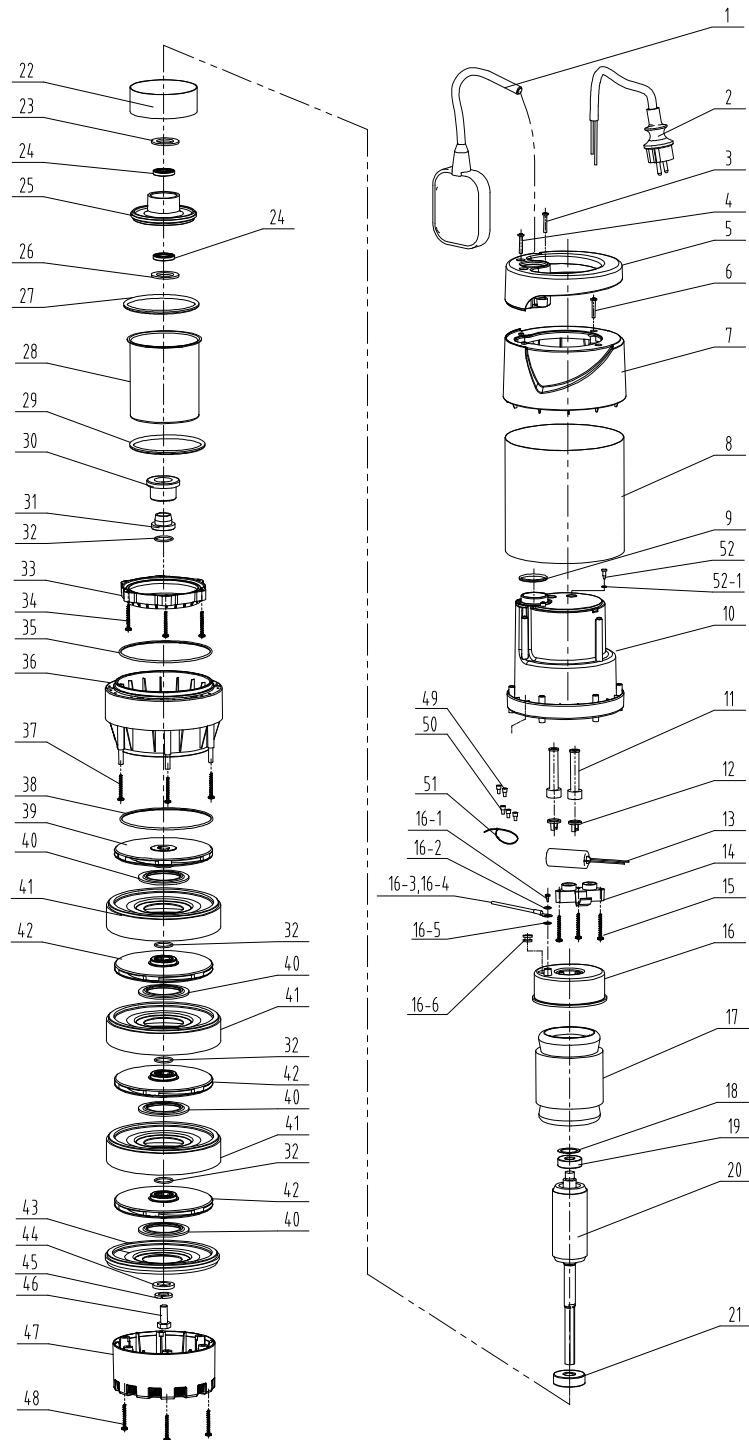
Características del Motor	
Tipo	Eléctrico
Potencia	1.3hp
Protección	IP X8
Velocidad	3.500 RPM (nominal)
Aislamiento	Clase F
Voltaje	110
Factor de servicio	1.15
Frecuencia	60Hz
Fases	1



Aplicaciones
- Fuentes decorativas
- Extracción de agua en piscinas
- Extracción de agua en sótanos inundados



Item	Parte No	Descripcion	Cantidad
1	JHCT014.01.001	Flotador E0890	1
2	JHCT087.01.001	Cable E0890	1
3	GB845 ST4 2*24-F	Trn Autorr Ø 4,2x24 Inox E0890	2
4	GB845 ST4 2*38-F	Trn Autorr Ø 4,2x38 Inox E0890	2
5	JHCT087.01.001	Manillar E0890	1
6	GB845 ST4,2x24F	Trn Autorr Ø 4,2x24 Inox E0890	2
7	JHCT011.01.010	Cubierta E0890	1
8	JHCT062.01.017	Carcasa Acero Inoxidable E0890	1
9	JHCT051.01.005	O-Ring E0890	1
10	JHCT003.02.023	Acople intermedio E0890	1
11	JHCT052.01.036	Cubierta caucho cable E0890	1
12	JHCT056.02.008	Prensacable E0890	2
13	JHCT084.01.001	Condensador 35 uF	1
14	JHCT055.01.001	Accesorio de bloqueo cable E0890	1
15	JHCT078.02.018	Tornillo autorroscante especial	3
16	JHCT026.02.004	Carcasa trasera Aluminio E0890	1
16-1	GB818 M4x8	Trn Ph M4x8 Inox E0890	1
16-2	GB 93 4	Empaque elastico E0890	1
16-3	JHCT086.01.001	Linea verde-amarilla E0890	0,25m
16-4	JHCT041.02.027	Terminal tipo espada E0890	1
16-5	GB862,2 4	Arandela dentada E0890	1
16-6	JHCT052.02.003	Cubierta de plomo E0890	1
17	JHCT022.02.225	Estator E0890	1
18	JHCT038.01.001	Arandela corrugada E0890	1
19	GB/T276 6201-2Z	Rodamiento de bolas 6201-2Z E0890	1
20	JHCT023.012.343	Rotor E0890	1
21	GB/T276 6202-2Z	Rodamiento de bolas 6202-2Z E0890	1
22	JHCT023.05.016	Espaciador E0890	1
23	JHCT038.02.032	Empaque ajustable E0890	1
24	JHCT051.02.006	Empaque Sello E0890	2
25	JHCT025.13.028	Cojinete inferior E0890	1
26	JHCT038.02.047	Empaque E0890	1
27	JHCT051.01.052	O-Ring E0890	1
28	JHCT025.01.174	Cubierta frontal E0890	1
29	JHCT051.01.139	O-Ring E0890	1
30	JHCT061.02.047	Sello Mecanico E0890	1
31	JHCT043.03.045	Camisa Eje E0890	1
32	JHCT051.01.286	O-Ring E0890	4
33	JHCT008.01.007	Escudo motor E0890	1
34	GB845 ST4,2x32F	Trn Autorr Ø 4,2x32 Inox E0890	6
35	JHCT051.01.308	O-Ring E0890	1
36	JHCT004.03.047	Carcasa bomba E0890	1
37	GB845 ST4,2x32F	Trn Autorr Ø 4,2x32 Inox E0890	6
38	JHCT051.01.012	O-Ring E0890	1
39	JHCT009.04.204	Impulsor tipo 1 Sup. E0890	1
40	JHCT038.07.008	Anillo Plastico E0890	4
41	JHCT036.01.070	Disco Guia E0890	3
42	JHCT009.04.203	Impulsor tipo 2 Inf. E0890	3
43	JHCT036.01.071	Cubierta disco guia E0890	1
44	JHCT038.04.044	Empaque plano E0890	1
45	GB93 6	Arandela de presion E0890	1
46	JHCT009.04.204	Tornillo hexagonal E0890	1
47	JHCT009.04.204	Base E0890	1
48	GB845 ST4,2x55F	Trn Autorr Ø 4,2x55 Inox E0890	6
49	JHCT041.01.001	Cierre nylon E0890	2
50	JHCT041.01.003	Cierre nylon E0890	3
51	JHCT085.01.001	Cinta E0890	1
52	JHCT078.02.021	Tornillo autorroscante E0890	1
52-1	JHCT051.01.079	O-Ring E0890	1
54	JHCT047.01.001	Tapa contra polvo E0890	1



DIMENSIONES EN MILIMETROS

