

Modelo	Ref.	Potencia (HP)	Amperaje (Amps)	H max. (mca) *	Q max. (GPM) **	Succión	Descarga	Peso (Kg)
HSE 1 16-1-HF	E0777	1.6	12.0	24	58	1-1/4"	1"	13.5

* La altura (H) máxima se logra con la válvula totalmente cerrada. (mca= metros columna de agua).

** El caudal (Q) máximo se logra con la válvula totalmente abierta. (gpm= galones por minuto).

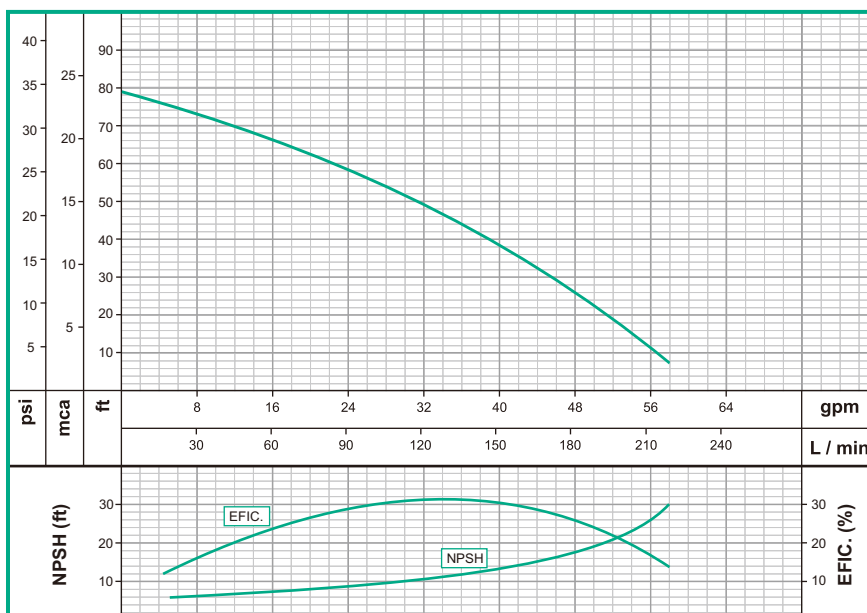


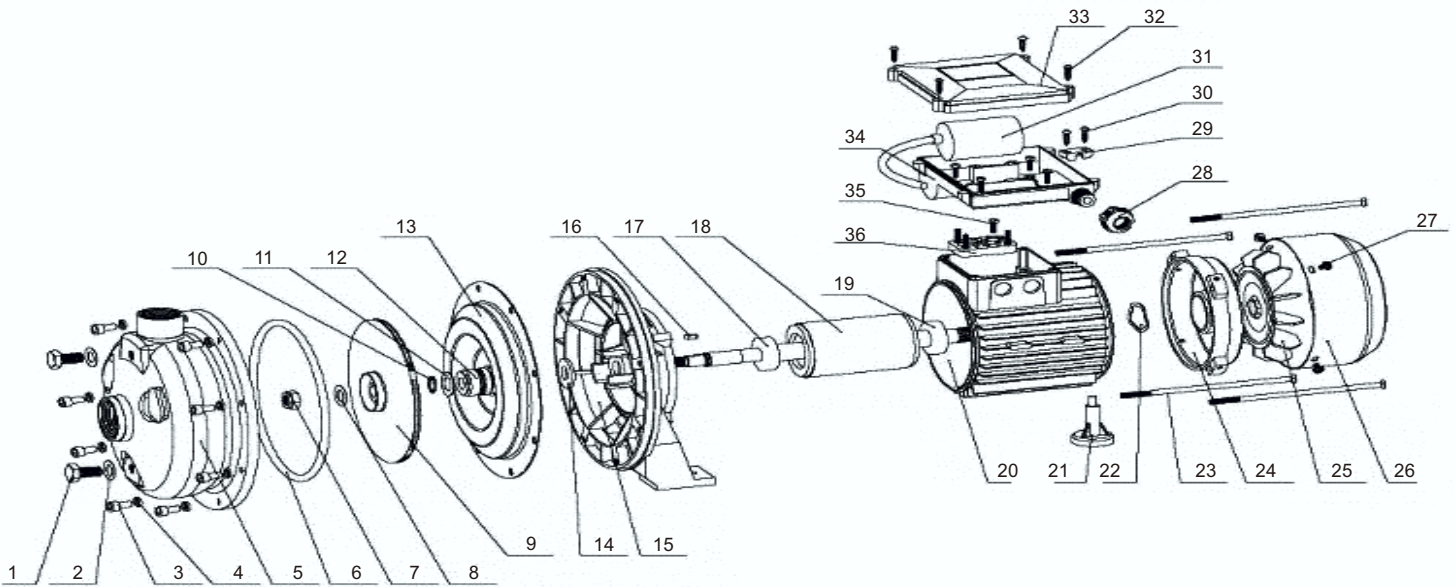
Materiales	
Cubierta	Acero Inoxidable
Carcasa	Acero Inoxidable
Impulsor	Acero Inoxidable
Sello mecánico	Carbón/ Cerámica / Acero Inoxidable
Empaques	Buna Nitrilo

Características de la bomba	
Tipo de bomba	Centrífuga
Tipo de acoplamiento	Monobloque
Succión	1-1/4" NPT
Descarga	1" NPT
Tipo de impulsor	Cerrado
Tipo de sello	Sello mecánico
Temperatura Max. Líquido	95° F (35 ° C) Continua

Características del Motor	
Tipo	Eléctrico
Potencia	1.6 Hp
Protección	IP 44 / 54
Velocidad	3.500 RPM (nominal)
Aislamiento	Clase B / F
Voltaje	110
Factor de servicio	1.0
Frecuencia	60Hz
Fases	1

Aplicaciones
-Aprovisionamiento de aguas limpias
-Llenado de tanque Alto y bajo
-Riego de jardines





Item	Parte No	Descripcion	Cantidad
1	SCM26ST-1	Tapon de drenaje HSE 1 10	2
2	SCM26ST-2	O-Ring tapon drenaje HSE 1 10	2
3	SCM26ST-3	Tornillos carcasa motor-cuerpo bomba HSE 1 10	8
4	SCM26ST-4	O-Ring tornillos HSE 1 10	8
5	SCM26ST-5	Cuerpo bomba	1
6	SCM26ST-6	O-Ring HSE 1 10	1
7	SCM26ST-7	Tuerca Impulsor HSE 1 10	1
8	SCM26ST-8	Arandela plana HSE 1 10	1
9	SCM26ST-9	Impulsor HSE 1 10	1
10	SCM26ST-10	Anillo Seeger HSE 1 10	1
11	SCM26ST-11	Arandela plana HSE 1 10	1
12	SCM26ST-12	SELLO MEC CA/CE BUNA HSE 1 10	1
13	SCM26ST-13	Disco portasello HSE 1 10	1
14	SCM26ST-14	Protector contra salpicadura HSE 1 10	1
15	SCM26ST-15	Acople motor-bomba HSE 1 10	1
16	SCM26ST-16	Cuña HSE 1 10	1
17	SCM26ST-17	Rodamiento de Bolas HSE 1 10	1
18	SCM26ST-18	Rotor HSE 1 10	1
19	SCM26ST-19	Rodamiento de Bolas HSE 1 10	1
20	SCM26ST-20	Estator HSE 1 10	1
21	SCM26ST-21	Pie Motor HSE 1 10	1
22	SCM26ST-22	Arandela Axial HSE 1 10	1
23	SCM26ST-23	Tornillos de ajuste Motor HSE 1 10	4
24	SCM26ST-24	Escudo Motor HSE 1 10	1
25	SCM26ST-25	Ventilador Motor HSE 1 10	1
26	SCM26ST-26	Cubierta Ventilador HSE 1 10	1
27	SCM26ST-27	Tornillo cubierta ventilador HSE 1 10	4
28	SCM26ST-28	Prensaestopa HSE 1 10	1
29	SCM26ST-29	Abrazadera cable HSE 1 10	1
30	SCM26ST-30	Tornillo abrazadera cable HSE 1 10	2
31	SCM26ST-31	Capacitor HSE 1 10	1
32	SCM26ST-32	Tornillo caja de conexión HSE 1 10	4
33	SCM26ST-33	Tapa Bornera motor HSE 1 10	1
34	SCM26ST-34	Caja alojamiento capacitor HSE 1 10	1
35	SCM26ST-35	Tornillo Bornera HSE 1 10	4
36	SCM26ST-36	Bornera HSE 1 10	1

