

Modelo	Ref.	Potencia (HP)	H max. (mca) *	Q max. (GPM) **	Succión	Descarga	Peso (Kg)
AG 2 65-KL	1D0520	6.5	35	145	2"	2"	41.0

* La altura (H) máxima se logra con la válvula totalmente cerrada. (mca= metros columna de agua).

** El caudal (Q) máximo se logra con la válvula totalmente abierta. (gpm= galones por minuto).

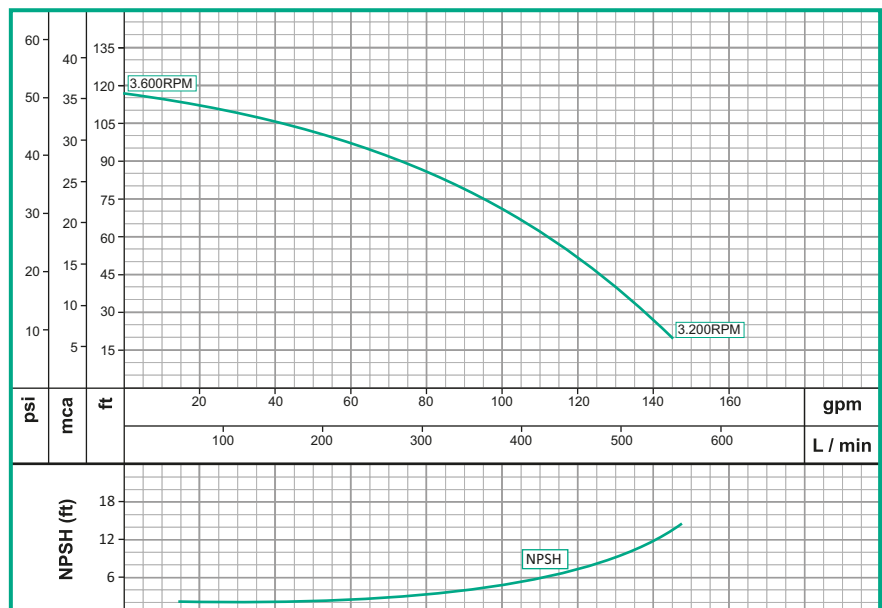


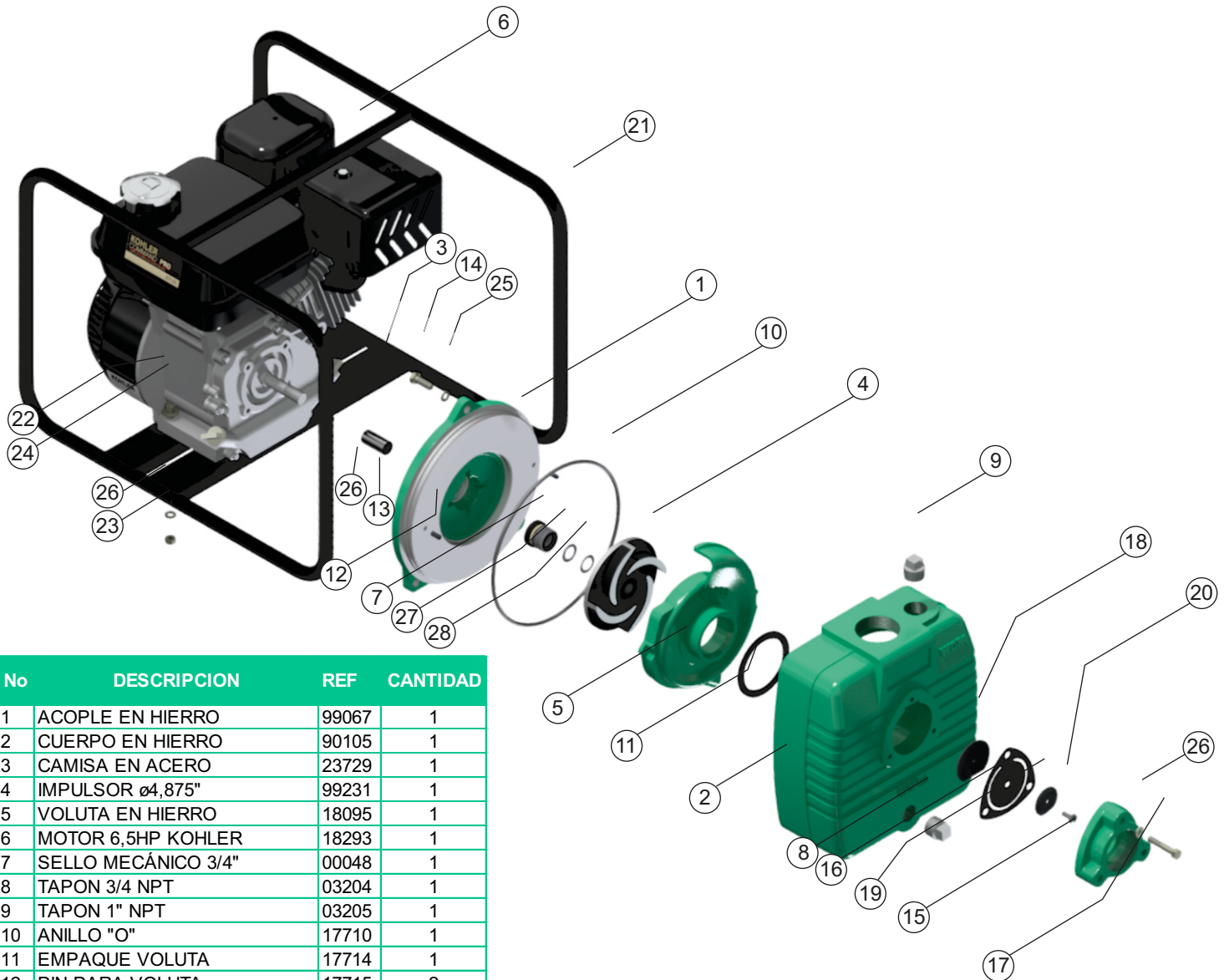
Materiales	
Cuerpo	Hierro fundido ASTM A-48, Clase 30
Impulsor	Hierro fundido ASTM A-48, Clase 30
Sello mecánico	Carbón /Cerámica/Buna-N
Acople intermedio	Hierro fundido ASTM A-48, Clase 30
Voluta	Hierro fundido ASTM A-48, Clase 30
Empaques	Buna Nitrilo

Características de la bomba	
Tipo de bomba	Centrífuga
Tipo de acoplamiento	Monobloque
Succión	2" NPT
Descarga	2" NPT
Tipo de impulsor	Semiabierto <small>Balanceado dinámicamente según ISO G6,3</small>
Sólidos en suspensión	ø7/16"(11mm) max.
Cantidad de impulsores	1
Tipo de sello	Sello mecánico 3/4" TIPO 6
Temperatura Max. Líquido	158° F (70 ° C) Continua

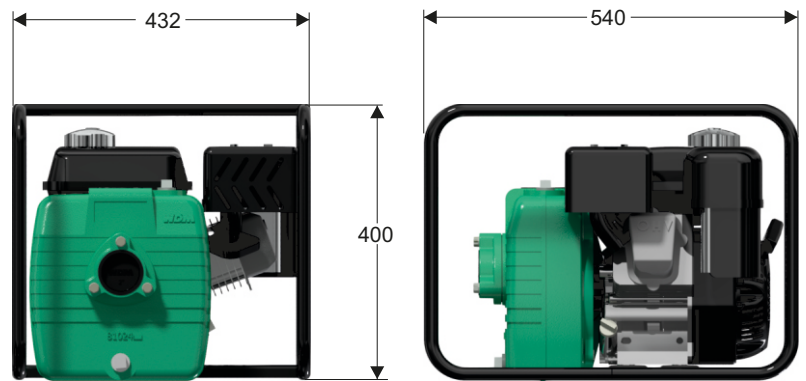
Características del Motor	
Tipo	Gasolina
Potencia	6.5hp
Marca	Hi-Force
Cilindros	1
Velocidad	3.600 RPM
Arranque	Retractivil
Capacidad del tanque	3.6 litros
Consumo combustible	0.5 galón / hora

Aplicaciones
• Aprovechamiento de aguas limpias
• Extracción de agua en pozos llanos
• Lavado a presión de maquinaria
• Lavado de establos
• Llenado de tanque elevados
• Riego por aspersión
• Sistemas de trabajo pesado





No	DESCRIPCION	REF	CANTIDAD
1	ACOPLE EN HIERRO	99067	1
2	CUERPO EN HIERRO	90105	1
3	CAMISA EN ACERO	23729	1
4	IMPULSOR ø4,875"	99231	1
5	VOLUTA EN HIERRO	18095	1
6	MOTOR 6,5HP KOHLER	18293	1
7	SELLO MECÁNICO 3/4"	00048	1
8	TAPON 3/4 NPT	03204	1
9	TAPON 1" NPT	03205	1
10	ANILLO "O"	17710	1
11	EMPAQUE VOLUTA	17714	1
12	PIN PARA VOLUTA	17715	2
13	TORNILLO 5/16x3/4NF	02245	4
14	TORNILLO 3/8"x 1"NC	02037	3
15	TOMA EN HIERRO	18100	1
16	EMPAQUE VAL. CHEQUE	17712	1
17	TORNILLO 5/16" x 1-3/4"NC	25649	3
18	PESA GRANDE	01338	1
19	PESA PEQUEÑA	01339	1
20	TORNILLO 1/4"x5/8" C. BZO	18443	1
21	MANIJA PARIHUELA	01921	1
22	TORNILLO 5/16" x 1-1/2" NC	18929	4
23	TUERCA DE 5/16"NC	02501	4
24	ARANDELA DE 5/16"	02552	2
25	ARANDELA PRESION DE 3/8"	02604	3
26	ARANDELA PRESION DE 5/16"	02602	11
27	ARANDELA ESPACIADORA	16079	1
28	ARANDELA ESPACIADORA	16080	1



Dimensiones en milímetros