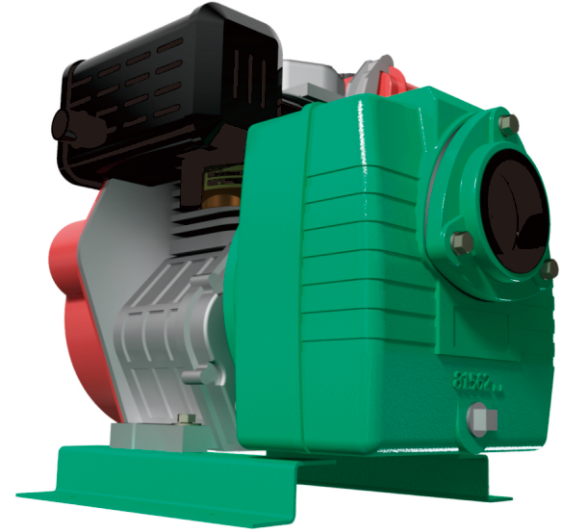


Modelo	Ref.	Potencia (HP)	H max. (mca) *	Q max. (GPM) **	Succión	Descarga	Peso (Kg)
AD 3 70-HF	1D0291	7.0	33	225	3"	3"	62.0

* La altura (H) máxima se logra con la válvula totalmente cerrada. (mca= metros columna de agua).

** El caudal (Q) máximo se logra con la válvula totalmente abierta. (gpm= galones por minuto).

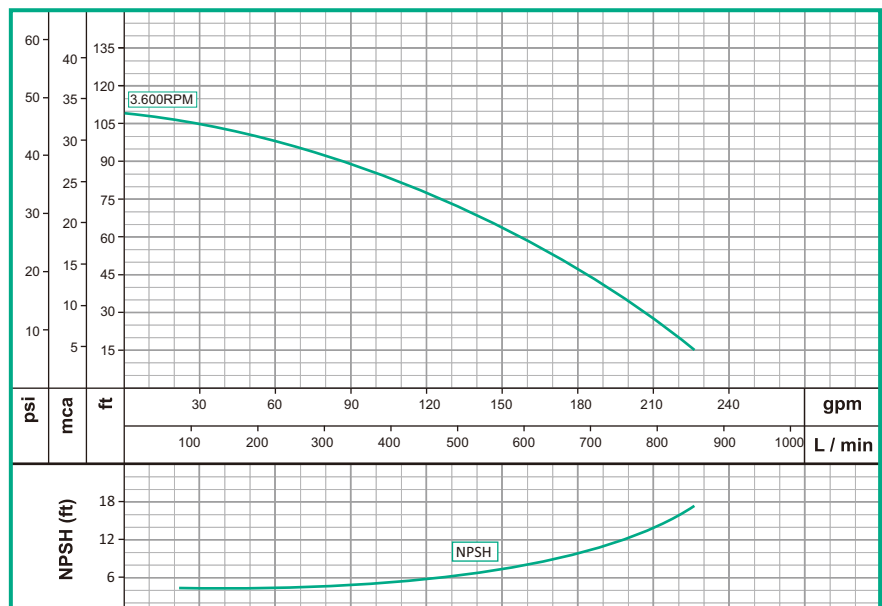


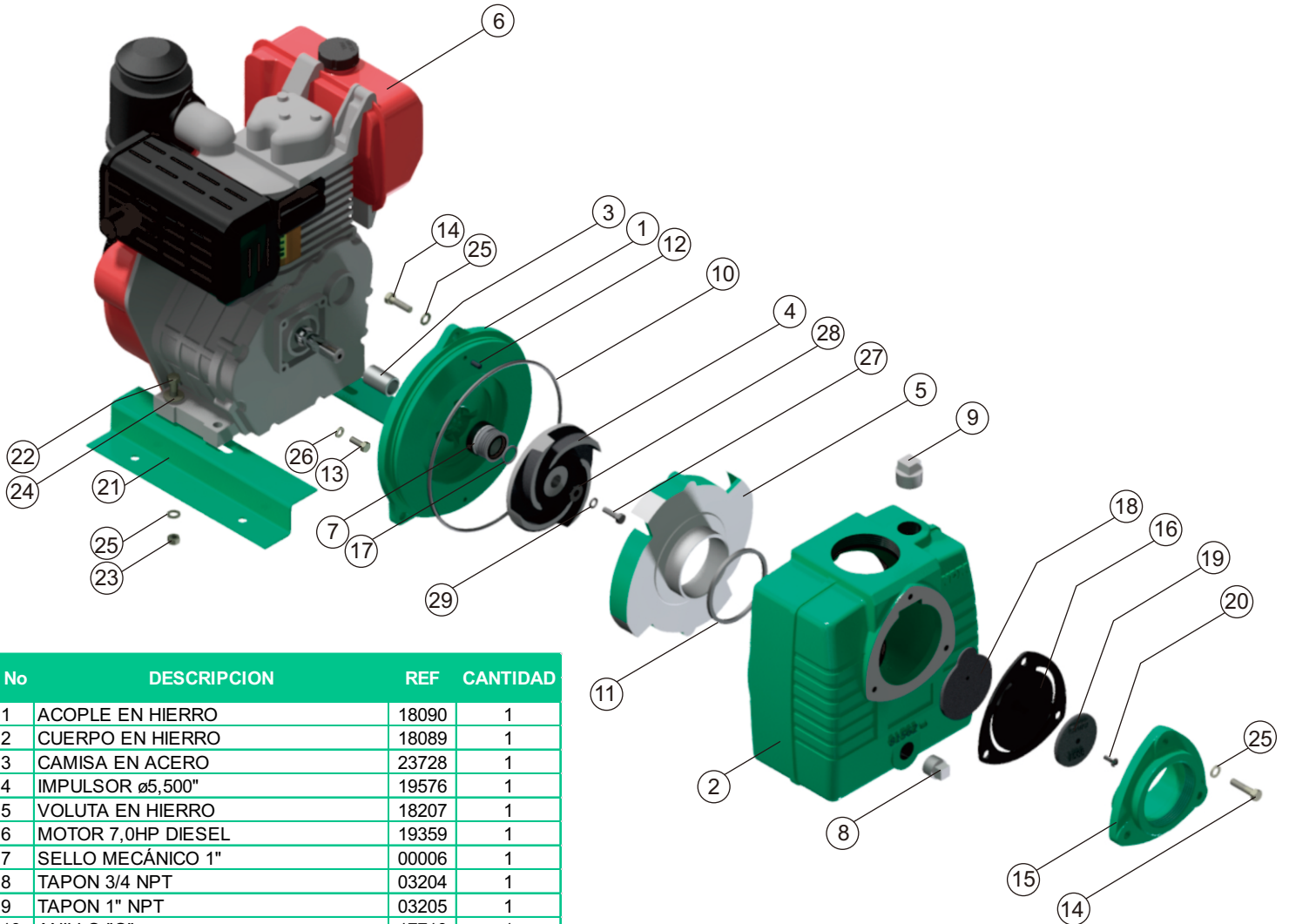
Materiales	
Cuerpo	Hierro fundido ASTM A-48, Clase 30
Impulsor	Hierro fundido ASTM A-48, Clase 30
Sello mecánico	Carbón /Cerámica/Buna-N
Acople intermedio	Hierro fundido ASTM A-48, Clase 30
Voluta	Hierro fundido ASTM A-48, Clase 30
Empaques	Buna Nitrilo

Características de la bomba	
Tipo de bomba	Centrífuga
Tipo de acoplamiento	Monobloque
Succión	3" NPT
Descarga	3" NPT
Tipo de impulsor	Semiabierto <small>Balaceado dinámicamente según ISO G6,3</small>
Sólidos en suspensión	Ø1/2"(12mm) max.
Cantidad de impulsores	1
Tipo de sello	Sello mecánico 1" TIPO 06
Temperatura Max. Líquido	158° F (70 ° C) Continua

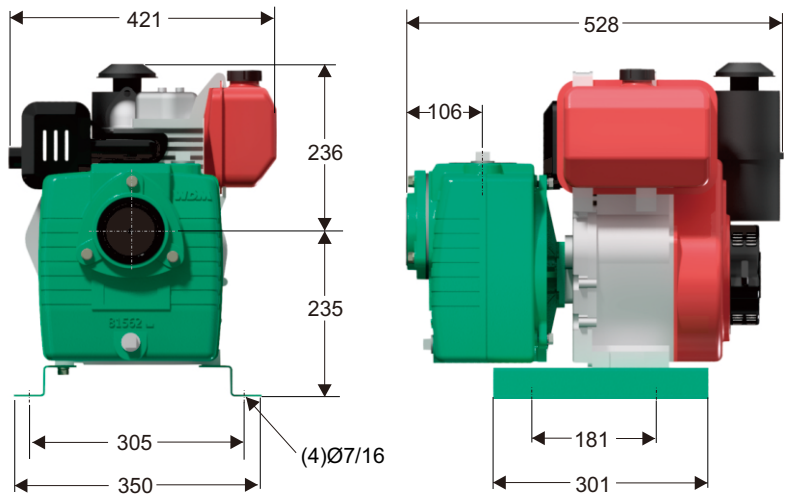
Características del Motor	
Tipo	Diesel
Potencia	7.0
Marca	Hi-Force
Cilindros	1
Velocidad	3.600 RPM (nominal)
Arranque	Retractable
Capacidad del tanque	3.5 litros
Consumo combustible	0.5 galón / hora

Aplicaciones	
•	Aprovisionamiento de aguas limpias
•	Bombeo de agua con sólidos en suspensión
•	Desagüe de zonas inundadas
•	Riego por inundación.
•	Llenado y vaciado de carotanques
•	Desagüe de cajas telefonicas y eléctricas
•	Minería
•	Acueductos municipales





No	DESCRIPCION	REF	CANTIDAD
1	ACOPLE EN HIERRO	18090	1
2	CUERPO EN HIERRO	18089	1
3	CAMISA EN ACERO	23728	1
4	IMPULSOR ø5,500"	19576	1
5	VOLUTA EN HIERRO	18207	1
6	MOTOR 7,0HP DIESEL	19359	1
7	SELLO MECÁNICO 1"	00006	1
8	TAPON 3/4 NPT	03204	1
9	TAPON 1" NPT	03205	1
10	ANILLO "O"	17710	1
11	EMPAQUE VOLUTA	36745	1
12	PIN PARA VOLUTA	17715	2
13	TORNILLO 5/16"x 3/4" NF	02245	4
14	TORNILLO 3/8"x 1-1/4"NC	02222	6
15	TOMA EN HIERRO	18881	1
16	EMPAQUE VAL. CHEQUE	36743	1
17	ARANDELA ESPACIADORA	51446	1
18	PESA GRANDE	01587	1
19	PESA PEQUEÑA	01588	1
20	TORNILLO 1/4"x5/8" C. BZO	18443	1
21	BASE EN LAMINA	19342	2
22	TORNILLO 3/8" x 1-1/2" NC	02236	4
23	TUERCA DE 3/8" NC	02502	4
24	ARANDELA DE 3/8"	02553	4
25	ARANDELA PRESION DE 3/8"	02604	10
26	ARANDELA PRESION DE 5/16"	02602	4
27	TORNILLO 5/16" x 1" NF	16663	1
28	ARANDELA DE 5/16"	02552	1
29	ARANDELA PRESION DE 5/16" INOX.	02615	1



Dimensiones en milímetros