



Bombas ATU HIERRO

Tipo Trash

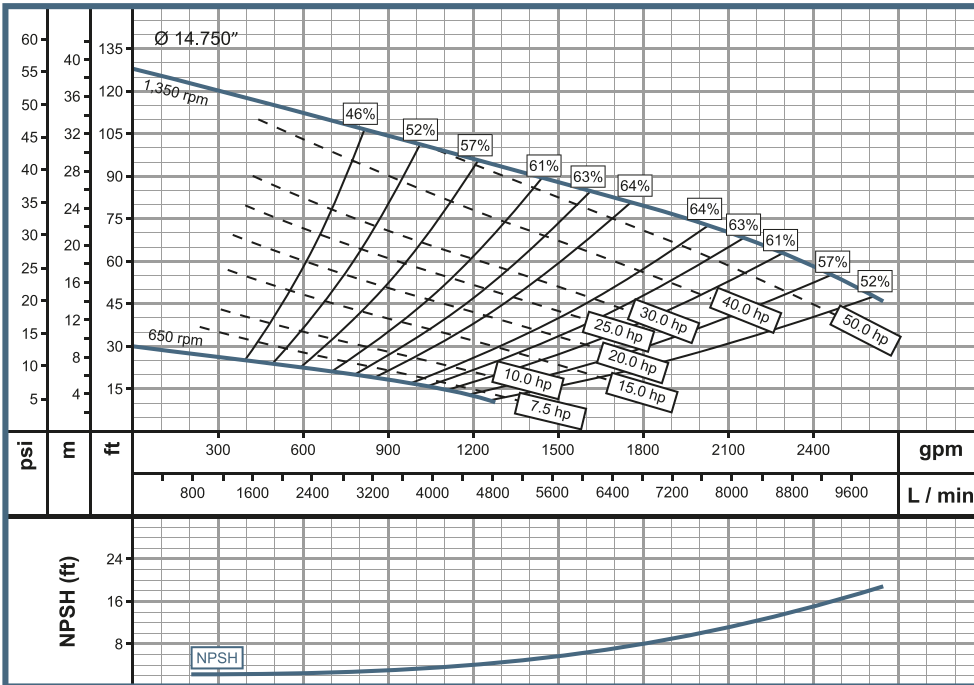
ATU 8

Características de la bomba

Tipo de bomba	Acoplamiento	Tipo de impulsor	Temperatura máx. líquido	Sello Mecánico	Ø max de sólidos en suspensión
Centrifuga	Universal	Semiabierto Balanecado ISO (G 6.3)	71 °	Tipo ISO VG 68	3" (76mm)
Modelo	Ref.	Ø Succión	Ø Descarga	H máx. (mca) *	Q máx. (gpm) **
ATU 8	E0715	8" NPT	8" NPT	39	2650

Características del motor

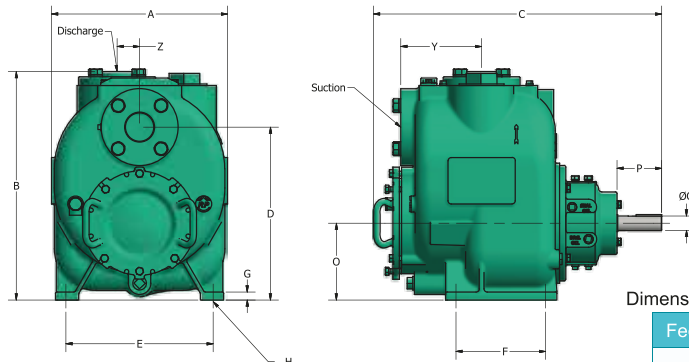
Alimentación	
Acople Universal	
Potencia max.(hp)	Velocidad max. nominal
60	1350 rpm



Model	Ref.	Ø Suction & Discharge	A	B	C	D	E	F	G	H	O	P	Q	Y	Z
ATU 8	E0715	8" x 8"	28 3/8	37 7/8	40 7/16	28 1/2	27 3/4	12 1/2	1 1/2	1	13	6 11/16	1 3/4	16 5/16	0

Aplicaciones

- Industria de Acero
- Agricultura
- Papel
- Minería
- Procesadoras de comida
- Plantas de Energía
- Automotriz
- Bodegas



Dimensiones en milímetros

Fecha última revisión

2017-5-2