

# Bombas ATU HIERRO

Tipo Trash

ATU 6

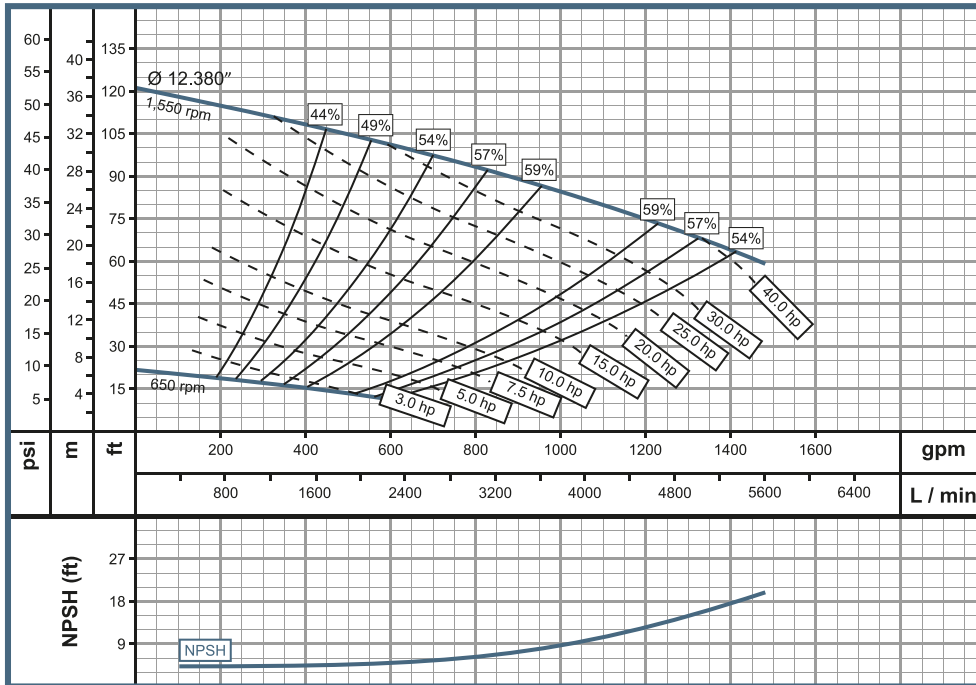


## Características de la bomba

Tipo de bomba	Acoplamiento	Tipo de impulsor	Temperatura máx. líquido	Sello Mecánico	Ø max de sólidos en suspensión
Centrifuga	Universal	Semiabierto Balanecado ISO (G 6.3)	71 °	Tipo ISO VG 68	3" (76mm)
Modelo	Ref.	Ø Succión	Ø Descarga	H máx. (mca) *	Q máx. (gpm) **
ATU 6	E0714	6" NPT	6" NPT	37	1475

## Características del motor

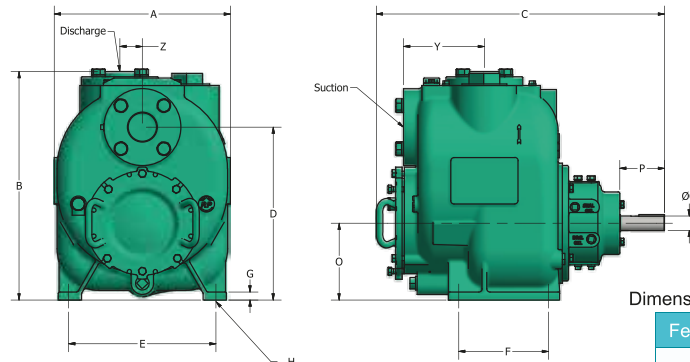
Alimentación	
Acople Universal	
Potencia max. (hp)	Velocidad max. nominal
40.0	1550 rpm



Model	Ref.	Ø Suction & Discharge	A	B	C	D	E	F	G	H	O	P	Q	Y	Z
ATU 6	E0714	6" x 6"	24	29 7/8	32 7/8	22 5/16	19 3/4	10 3/16	1 1/16	1	10 1/8	4 15/16	1 1/2	10 5/8	2 3/4

## Aplicaciones

- Industria de Acero
- Agricultura
- Papel
- Minería
- Procesadoras de comida
- Plantas de Energía
- Automotriz
- Bodegas



Dimensiones en milímetros

Fecha última revisión

2017-5-2